

# CZUJNIK TEMPERATURY

## typ 811, 812, 813, 814, 815

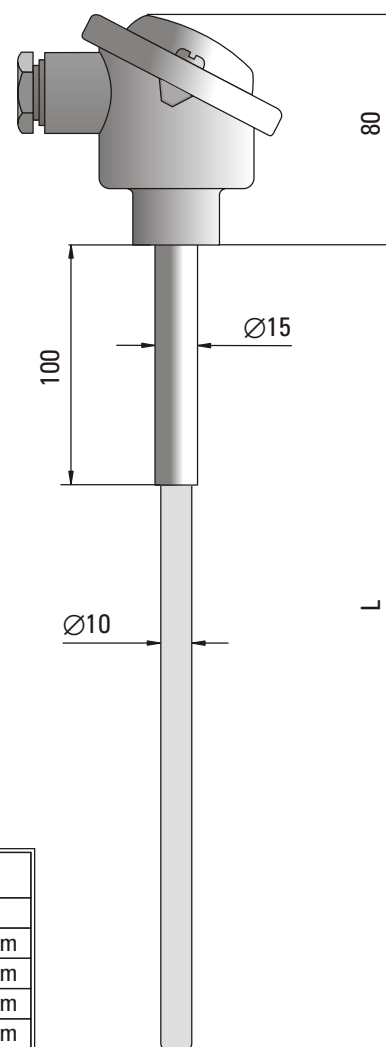
### DANE TECHNICZNE

Rodzaj termoelementu	NiCr-NiAl PtRh90/10%-Pt PtRh70/30%-PtRh94/6%	(K) <sup>(1)</sup> (S) (B)
Klasa termoelementu	1	
Średnica nośnika	Ø15 mm	
Średnica osłony ceramicznej	Ø10 mm	
Materiał osłony	ceramika C610 (Al <sub>2</sub> O <sub>3</sub> 60%) ceramika C799 (Al <sub>2</sub> O <sub>3</sub> 99,7%)	
Typ głowicy	B lub NA <sup>(3)</sup>	
Temperatura pracy głowicy	-40°C... +100°C	
Wyposażenie dodatkowe:	uchwyt zaciskowy typ <b>UZ</b> przetwornik temperatury przewód kompensacyjny	

<sup>(1)</sup> Na życzenie PtRh87/13%-Pt (R) lub NiCrSi-NiSi (N)

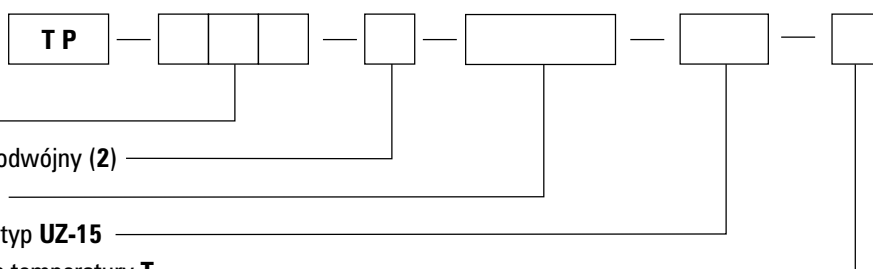
<sup>(2)</sup> Inne parametry na życzenie

<sup>(3)</sup> Na życzenie głowica z IP65 lub kwasoodporna



Typ czujnika	Materiał osłony	Temperatura max.(°C)	Rodzaj termoelementu
<b>TP-811</b>	ceramika C610	1200	NiCr-NiAl
<b>TP-812</b>	ceramika C610	1300	PtRh90/10%-Pt 0,35 mm
<b>TP-813</b>	ceramika C610	1400	PtRh90/10%-Pt 0,50 mm
<b>TP-814</b>	ceramika C799	1500	PtRh90/10%-Pt 0,50 mm
<b>TP-815</b>	ceramika C799	1600	PtRh70/30%-PtRh94/6% 0,50 mm

### WYKONANIA



Typ czujnika **811, 812, 813, 814, 815**

Element przetwarzający pojedynczy (1) lub podwójny (2)

Długość czujnika L= **300, 500** lub **700** mm<sup>(2)</sup>

Wyposażenie dodatkowe uchwyt zaciskowy typ **UZ-15**

Wykonanie z zamontowanym przetwornikiem temperatury **T**

**Przykład zamawiania:** TP-811-1-500 oznacza czujnik z pojedynczym termoelementem NiCr-NiAl (K) w osłonie ceramicznej C610 o średnicy Ø = 10 mm i długości L = 500 mm.  
TP-811-1-500-T; TCH-2170-K oznacza czujnik j.w., z zamontowanym przetwornikiem temperatury typ TCH-2170-K.

Na życzenie bezpłatne Świadectwo jakości określające klasę czujnika lub odpłatne Świadectwo wzorcowania dla dowolnych temperatur z oznaczonymi odchyłkami