

INSTRUKCJA OBSŁUGI

MCP



CE

**Autotransformatory
trójfazowe
Seria M10-3522LED**

Po rozpakowaniu należy zapoznać się z zawartością opakowania i sprawdzić, czy wszystkie elementy są w dobrym stanie i nie noszą śladów uszkodzeń.

Autotransformatory z serii 3522 zaprojektowano i wykonano zgodnie z następującymi normami:

Dyrektywa UE	2004/108/EC (Dyrektywa kompatybilności elektromagnetycznej EMC) 2006/95/EC (Dyrektywa nisko-napięciowa LVD)
Normy	EN61326-1:2013 EN55011:2009+A1:2010 EN61000-3-2:2006+A1:2009+A2:2009 EN61000-3-3:2008 EN61010-1:2010

Zasady bezpieczeństwa

Poniższe zasady bezpieczeństwa muszą być zachowane i brane pod uwagę przez cały czas pracy z urządzeniem. Niezastosowanie się do zaleceń i ostrzeżeń może spowodować uszkodzenie urządzenia lub powstanie obrażeń.

Warunki pracy

Autotransformatory serii M10-3522 przystosowane są do pracy w temperaturze $-10^{\circ}\text{C}\sim 45^{\circ}\text{C}$, przy wilgotności względnej RH 20~85%, na wysokości do 1000m n.p.m.

NIE WOLNO UŻYWAĆ URZĄDZENIA W ATMOSFERZE WYBUCHOWEJ!

Nie używać w obecności łatwopalnych oparów lub gazów!

Należy zachować szczególną ostrożność przy pracy pod napięciem.

Obudowa transformatora wyposażona jest w system otworów mających zapewnić lepszą wentylację – aby zapewnić prawidłową pracę i nie dopuścić do przegrzania autotransformatora, należy zawsze pamiętać, aby nie blokować dostępu powietrza i nie przykrywać otworów wentylacyjnych. Autotransformator powinien być użytkowany i ustawiony w miejscu, gdzie ma zapewnioną dobrą wentylację.

Nie stawiać urządzenia na ruchomych wózkach, statywach, czy innych niestabilnych elementach. Należy zawsze stawiać urządzenie na stabilnej podstawie (blaty stołów itp.). Upadek choćby z małej wysokości może doprowadzić do poważnego uszkodzenia sprzętu lub obrażeń u kogoś z obsługi.

Nie wolno samemu naprawiać urządzenia ani wprowadzać w jego budowie jakichkolwiek zmian.

Należy chronić urządzenie przed uderzeniami i silnymi wibracjami.

Czyszczenie i konserwacja

W celu utrzymania urządzenia w dobrym stanie należy okresowo wyczyścić obudowę autotransformatora miękką i suchą ściereczką. Do czyszczenia nie wolno stosować rozpuszczalników ani żadnych agresywnych detergentów.

UWAGA

- Nowy autotransformator lub taki, który nie był w użyciu przez dłuższy czas, należy przetestować pod kątem wartości rezystancji izolacji uzwojenia względem uziemienia. Zaleca się pomiar miernikiem rezystancji izolacji o napięciu próby 500V DC. Za bezpieczne uważa się wartości rezystancji izolacji $>0,5\text{M}\Omega$. W przypadku, gdy zmierzona wartość jest niewiele niższa niż $0,5\text{M}\Omega$ pomóc może wysuszenie i wygrzanie urządzenia,

po czym należy ponownie wykonać pomiar rezystancji izolacji.

- Autotransformator powinien być podłączony do źródła o napięciu zgodnym z danymi znamionowymi. Zachować zgodność faz przy podłączaniu.
- Wykonać odpowiednie połączenie gniazda uziemienia z przewodem ochronnym PE lub lokalnym uziemieniem.
- Podczas pracy z autotransformatorem należy sprawdzać, czy maksymalny prąd nie przekracza wartości określonej w specyfikacji, gdyż grozi to uszkodzeniem szczotki, uzwojenia i prowadzi do ich niekontrolowanego zużycia.
- Regulacja napięcia pokrętkiem regulacyjnym powinna odbywać się wolnym i płynnym ruchem, tak aby nie doprowadzić do uszkodzenia szczotek, ani do powstania iskrzenia.
- Należy regularnie sprawdzać stan szczotki autotransformatora. Powierzchnia styku szczotki z uzwojeniem transformatora powinna być utrzymywana w czystości, w innym przypadku może być to przyczyną uszkodzenia (nadpalenia) uzwojenia. W przypadku zauważenia czarnych plamek na uzwojeniu, należy wyczyścić je miękkim bawełnianym wacikiem z odrobiną spirytusu.
- Nie wolno podnosić autotransformatora trzymając za pokrętko regulacyjne. Przy przestawianiu urządzenia należy trzymać za uchwyty lub pewnie za obudowę.

Wprowadzenie

Autotransformatory serii M10-3522 to kompaktowe urządzenia charakteryzujące się stosunkowo niską masą i niezawodnym działaniem.

Urządzenia te znajdują zastosowanie w laboratoriach, szkołach itp., wszędzie gdzie potrzebna jest regulacja napięcia przemiennego, m.in. przy kontroli temperatury, regulacji prędkości, oświetlenia, mocy itp.

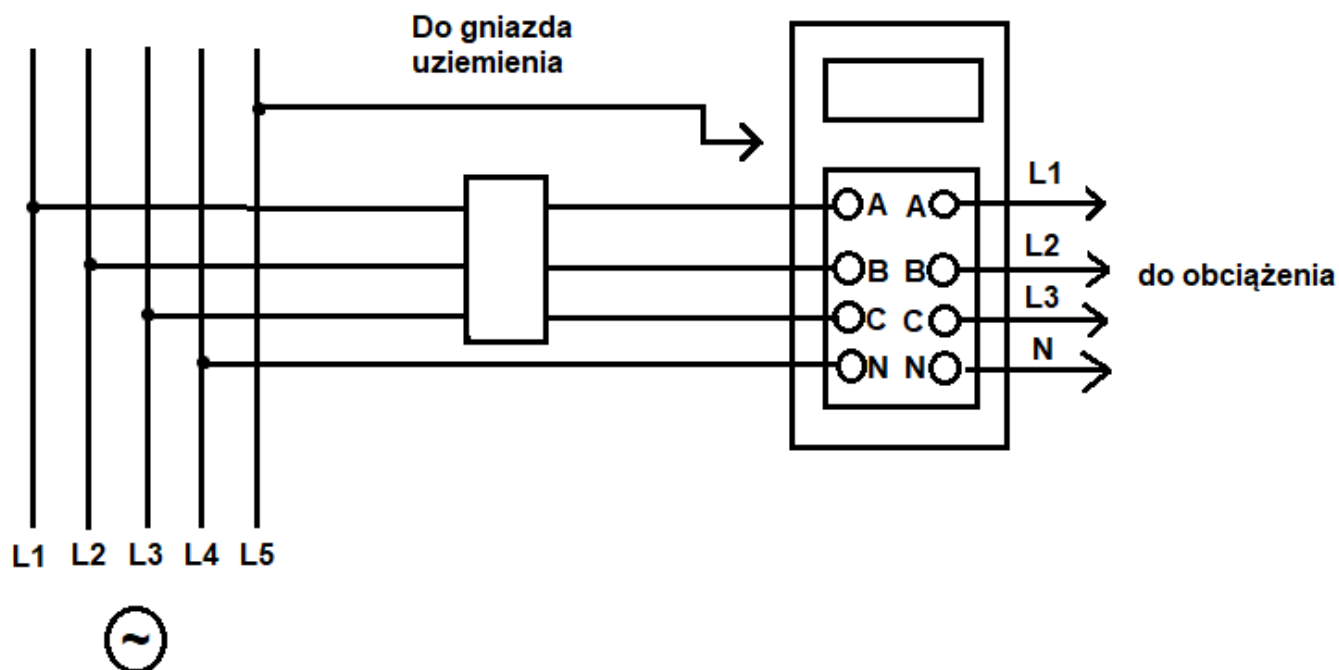
2. Specyfikacja

Napięcie wejściowe: 230 (400) VAC

Napięcie wyjściowe: 0~260V (450) VAC

Nr katalogowy	Model	Maksymalna moc [VA]	Maksymalny prąd [A]	Wymiary (szer x gł x wys) [mm]	Masa [kg]
116182	M10-3522LED-06	6000VA (3x2000VA)	3 x 8A	230 x 182 x 550	26
116183	M10-3522LED-09	9000VA (3x3000VA)	3 x 12A	260 x 210 x 550	33
116184	M10-3522LED-15	15000VA (3x5000VA)	3 x 20A	390 x 355 x 605	90

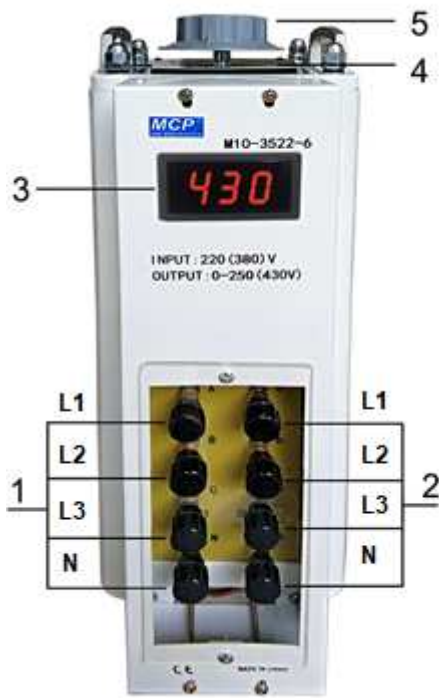
3. Opis autotransformatora



Rys.1 Schemat podłączenia autotransformatora do sieci energetycznej

- 1) Podłączenie do sieci energetycznej powinno być wykonane wyłącznie przez uprawnioną osobę – elektryka
- 2) W obwodzie podłączenia do sieci zastosować odpowiedni rozłącznik nadprądowy z zabezpieczeniem o prądzie znamionowym $\sim 1,2 \times$ prąd znamionowy danego autotransformatora
- 3) Zaleca się, aby obciążenie posiadało niezależny wyłącznik i zabezpieczenia
- 4) Wykonać odpowiednie połączenia obciążenia z przewodem ochronnym PE lub lokalnym uziemieniem

OSTROŻNIE: Przy podłączeniu i pracy mamy do czynienia z obwodami o bardzo dużym potencjale energetycznym, także z uwagi na duże moce autotransformatorów. Zachować ostrożność i bezpieczne odstępy izolacyjne. Przy montażu stosować rękawice ochronne i izolowane narzędzia.



Rys. 2 Opis autotransformatora

- 1) Wejście AC: do podłączenia prądu AC trójfazowego z sieci energetycznej – 3 przewody fazowe L1 (A), L2 (B), L3 (C), przewód neutralny N (N)
- 2) Wyjście AC: do podłączenia obciążenia trójfazowego - 3 przewody fazowe L1 (A), L2 (B), L3 (C), przewód neutralny N (N)

- 3) Woltomierz AC: wyświetlanie wartości wyjściowej napięcia AC
- 4) Skala: wskazania wartości regulowanej pokrętle
- 5) Pokrętko regulacji wartości napięcia AC
- 6) Gniazdo uziemienia znajduje się z boku urządzenia.

4. Obsługa autotransformatora

1. Pokrętko regulacyjne autotransformatora ustawić w pozycji 0V (skala na górnej części obudowy urządzenia).
2. Podłączyć wejście napięcia AC do odpowiednich gniazd zaciskowych
3. Przy pomocy pokrętła regulacyjnego płynnie ustawić żadaną wartość napięcia wyjściowego, obserwując przy tym wartość wyjściową na ekranie LED. Uruchomić wyjście napięcia AC.
4. Wartość wyjściową można zweryfikować przy pomocy multimetru.
5. Wyłączyć wyjście AC i podłączyć autotransformator do urządzenia, które ma być zasilane
6. Przystąpić do pracy z autotransformatorem

Podłączenie i odłączenie autotransformatora od sieci należy wykonywać zawsze po upewnieniu się, że wyjście autotransformatora jest nieobciążone, a pokrętko regulacyjne ustawione jest w pozycji 0V

4. Ochrona środowiska



Urządzenie podlega dyrektywie WEEE 2002/96/EC. Symbol obok oznacza, że produkt musi być utylizowany oddzielnie i powinien być dostarczany do odpowiedniego punktu zbierającego odpady. Nie należy go wyrzucać razem z odpadami gospodarstwa domowego.

Aby uzyskać więcej informacji, należy skontaktować się z przedstawicielem przedsiębiorstwa lub lokalnymi władzami odpowiedzialnymi za zarządzanie odpadami

Specyfikacja może ulec zmianie bez wcześniejszego powiadomienia. Aktualna instrukcja obsługi jest udostępniona na stronie internetowej producenta.