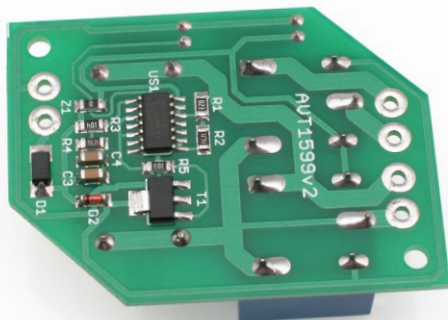
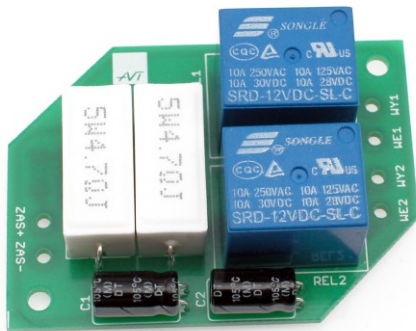


AVT 1599

Softstart do żarówek samochodowych

Już od kilku lat jeździmy po polskich drogach z włączonymi światłami. Jak dobrze wiadomo żarówki przepalają się przede wszystkim w momencie załączenia. W samochodzie problem dotyczy głównie światel mijania. Kilkadziesiąt złotych rocznie za komplet żarówek to może niewiele, ale stosując niżej opisane urządzenie możemy w prosty sposób pozbyć się tego „abonamentu”.



Właściwości

- opóźnione, pełne zasilanie żarówek samochodowych
- przeznaczony do samochodów osobowych
- prąd wstępnie rozgrzewający żarniki ograniczony do 5A
- czas rozgrzewania (opóźnienia pełnego zasilania) ok... 5sek
- możliwość zastosowania jednego lub dwóch Softstartów w samochodzie
- zasilanie 12Vdc (instalacja samochodowa)
- wymiary płytki PCB 58x43mm

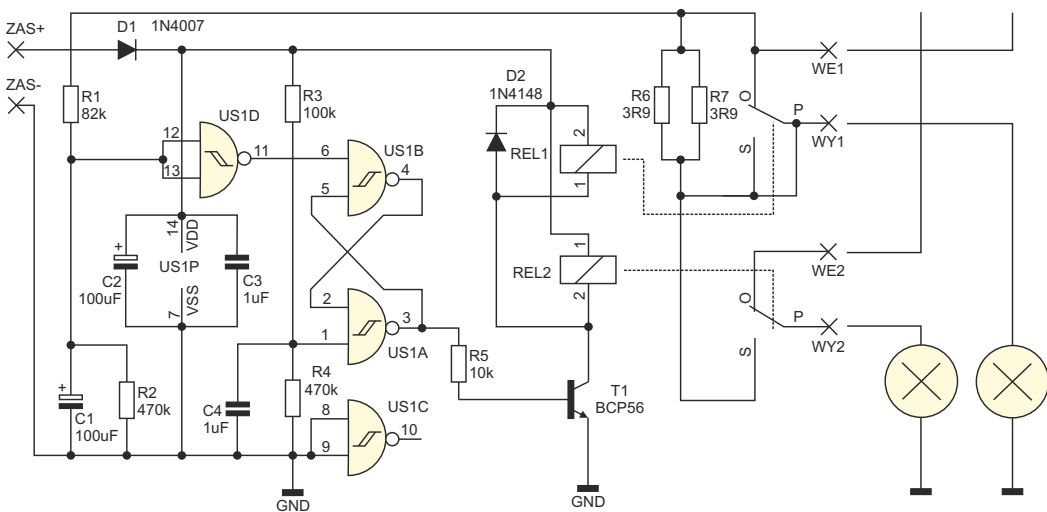
Zeskanuj kod i pobierz PDF



Opis układu

Zimne włókno żarówki ma rezystancję wielokrotnie mniejszą od gorącego, co w momencie załączenia powoduje przepływ prądu o znacznej wartości. Proponowane urządzenie wprowadza etap pośredni w procesie włączania zasilania żarówki. W pierwszej kolejności żarówka jest zasilana przez dodatkową rezystancję szeregową, która powoduje ograniczenie prądu włókna do bezpiecznej wartości. Trwa to przez pewien czas, w którym żarnik jest wstępnie rozgrzewany. Dopiero po jego upływie rezystor ograniczający zostaje odłączony i żarówka zostaje podłączona do zasilania bezpośrednio. Ponowne włączenie światel lub, co jest bardzo ważne, przełączanie pomiędzy światłami drogowymi i światłami mijania nie uruchomi etapu rozgrzewania.

Schemat urządzenia pokazano na rysunku 1. Może ono załączać dwie żarówki. Wykonano je z użyciem układu scalonego 4093. Bramki A i B tworzą przerzutnik RS. Elementy R3 i C4 zapewniają impuls ok. 0,1 s ustawiający przerzutnik w momencie dołączenia zasilania w stanie aktywnym. Zostają wtedy załączone przełączniki, żarówki są połączone równolegle, a w obwód ich zasilania włączone są rezystory R6 i R7. Ich rezystancja została tak dobrana, aby ograniczyć prąd do ok. 5 A przy połączonych równolegle dwóch żarówkach o mocy 55 W, czyli po 2,5 A na gałąź. Gdy pojawi się napięcie w punkcie WE1, przez żarówki popłynie prąd wstępnie rozgrzewający żarniki i spowoduje ładowanie kondensatora C1 przez rezystor R1. Elementy te ustalają czas trwania rozgrzewania, który powinien wynosić około 5 s. Naładowanie pojemności C1 spowoduje wyzerowanie przerzutnika i odłączenie przełączników. Obwody zasilania żarówek wrócą do stanu normalnego, a układ przejdzie w stan blokady i będzie pobierał tylko niewielki prąd spoczynkowy. Ponowne uruchomienie rozgrzewania będzie możliwe dopiero po odłączeniu zasilania układu, odczekaniu kilkunastu sekund i ponownym włączeniu.



Rys. 1 Schemat ideowy softstartu

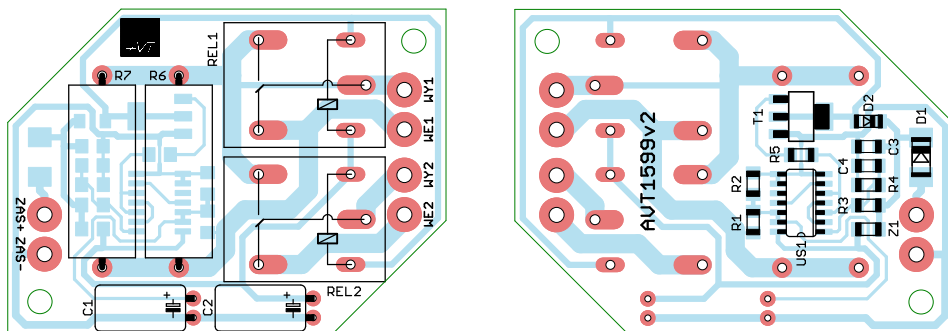
Montaż i uruchomienie

Schemat montażowy urządzenia pokazano na **rysunku 2**. Nie wymaga ono uruchamiania i zmontowane prawidłowo ze sprawnych części działa od razu po włączeniu zasilania. Do instalacji auta można je dołączyć na dwa sposoby.

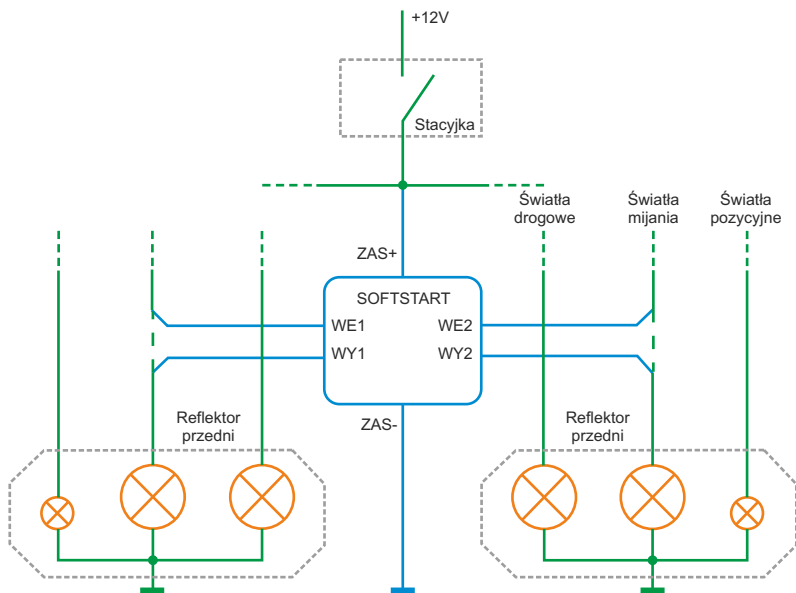
Pierwszy sposób pokazano na **rysunku 3**. Zastosowano pojedyncze urządzenie, które załącza żarówki światła mijania obu reflektorów. **UWAGA!** Nie można w taki sposób włączać urządzenia w obwody światła drogowych, ponieważ może to powodować niebezpieczne sytuacje (światła drogowe zwykle pierwszy raz włączamy przy pewnej prędkości, a wtedy zaskoczy nas 5 s ciemności).

Drugi sposób pokazano na **rysunku 4**. Użyto w nim dwóch urządzeń, z których każde załącza żarówki światła mijania i drogowych jednego reflektora. Ważne jest, aby obwód światła mijania był dołączony do WE1 i WY1, a światła drogowych do WE2 i WY2. Jeśli nie mamy systemu automatycznego włączania światła, to zasilanie urządzenia możemy dołączyć do obwodu włączanego stacyjką, co uprości montaż. W przeciwnym wypadku zasilanie układu dołączamy do dowolnego obwodu włączanego stacyjką.

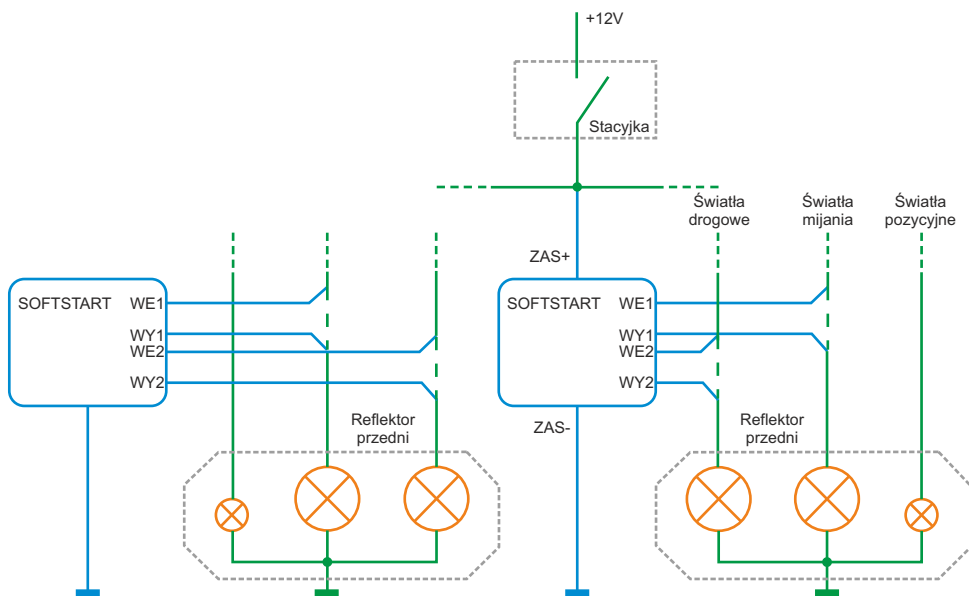
i Do montażu w instalacji samochodowej można wykorzystać zaciskaną zwykłymi kombinerkami szybkozłączkę (**rysunek 5**). Pozwala ona na przyłączenie drugiego przewodu bez potrzeby jego odizolowywania.



Rys. 2. Schemat montażowy softstartu



Rysunek 3. Schemat dołączenia do instalacji auta – wariant z pojedynczym urządzeniem softstartu



Rysunek 4. Schemat dołączenia do instalacji auta – wariant z dwoma urządzeniami softstartu

Wykaz elementów

Rezystory

R1:	82 k Ω (1206)
R2, R4:	470 k Ω (1206)
R3:	100 k Ω (1206)
R5:	10 k Ω (1206)
R6, R7:	3,9 Ω /5 W
Z1:	R0 (1206)

Kondensatory

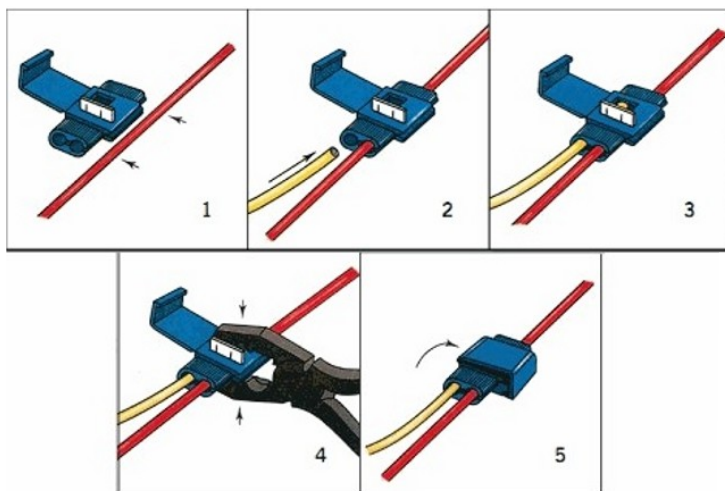
C1, C2:	100 μ F/25 V
C3, C4:	1 μ F (1206)

Półprzewodniki

D1:	1N4007 (M7)
D2:	1N4148 (MINI MELF)
T1:	BCP56 (SOT223)
US1:	4093 (SOL14)

Pozostałe

REL1, REL2:	JQC3FF 1HS/12 V
Obudowa:	Z-68U
Szybkozłączka IDC - 6szt	
Przewód izolowany przekroju 1...2 mm ²	



Rys. 5 Sposób połączenia przewodów za pomocą szybkozłączki

Zeskanuj
kod
i pobierz
katalog
zestawów
AVT



AVT Korporacja sp. z o.o.

ul. Leszczyńska 11
03-197 Warszawa
tel.: 22 257 84 50
fax: 22 257 84 55
www.sklep.avt.pl

ELEKTRONIKA
PRAKTYCZNA 11/2010

Dział pomocy technicznej:
tel.: 22 257 84 58
serwis@avt.pl



Produktu nie wolno wyrzucać do zwykłych pojemników na odpady. Obowiązkiem użytkownika jest przekazanie zużytego sprzętu do wyznaczonego punktu zbiórki w celu recyklingu odpadów powstających ze sprzętu elektrycznego i elektronicznego.

AVT Korporacja zastrzega sobie prawo do wprowadzania zmian bez uprzedniego powiadomienia.

Montaż i podłączenie urządzenia niezgodny z instrukcją, samowolna zmiana części składowych oraz jakiegolwiek przeróbki konstrukcyjne mogą spowodować uszkodzenie urządzenia oraz narazić na szkodę osoby z niego korzystające. W takim przypadku producent i jego autoryzowani przedstawiciele nie ponosi odpowiedzialności za jakiegolwiek szkody powstałe bezpośrednio lub pośrednio w wyniku użycia lub nieprawidłowego działania produktu.