

AUTOTRANSFORMATOR REGULACYJNY

OIEA



Autotransformatory regulacyjne, otwarte przeznaczone do płynnej regulacji napięcia wyjściowego w instalacjach i urządzeniach przemysłowych lub elektroenergetycznych. Wykonane w stopniu ochrony IP00. Max. temperatura otoczenia 45°C. Przewidziane do montażu tablicowego. Wyprodukowane zgodnie z EN61558-1, EN61558-2-14.

Napięcie WEJ.: 230 V

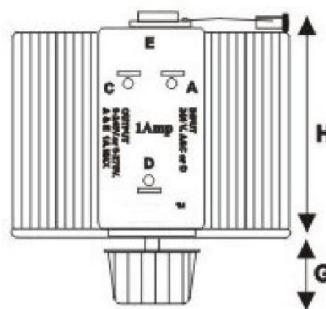
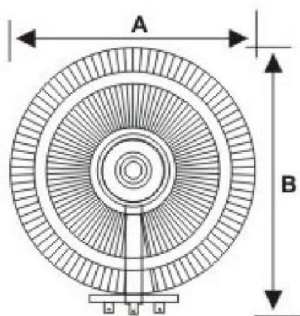
Napięcie WYJ.: 0 - 260 V

Częstotliwość: 50 - 300 Hz

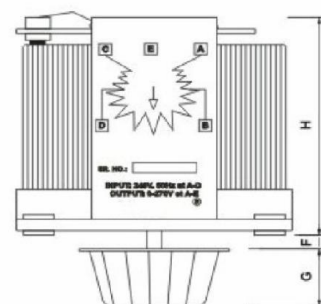
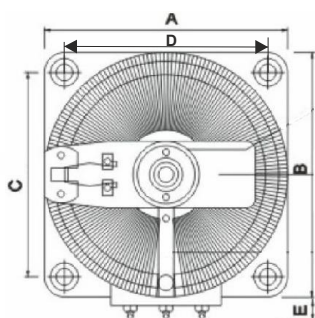
Prąd WYJ.: 1A, 2.8A, 5A, 6.5A, 12A



OIEA 1



OIEA 3; 6; 8; 15



Typ	Prąd [A]	Max. prąd chwilowy [A]	Wymiary [mm]							Masa [kg]	Stopień ochrony IPXX	Zakres częstotliwości [Hz]	Zakres regulacji napięcia		
			A	B	C=D	E	F	G	H				Ø	0..230 V	0..260V
OIEA 1	1,0	1,0	83	99	x	x	x	25	75	x	1,60	IP00	50-300	tak	tak
OIEA 3	2,8	3,0	110	110	92	10	6	25	75	7,5	3,30	IP00	50-300	tak	tak
OIEA 6	5,0	6,0	175	175	146	25	6	35	110	10	6,80	IP00	50-300	tak	tak
OIEA 8	6,5	8,0	175	175	146	25	6	35	130	10	8,00	IP00	50-300	tak	tak
OIEA 15	12,0	15,0	225	225	176	25	10	35	135	10	13,50	IP00	50-300	tak	tak

Z uwagi na ciągły rozwój konstrukcji oraz zmiany wymagań technicznych, firma Breve-Tufvassons zastrzega sobie prawo zmian w/w parametrów.

