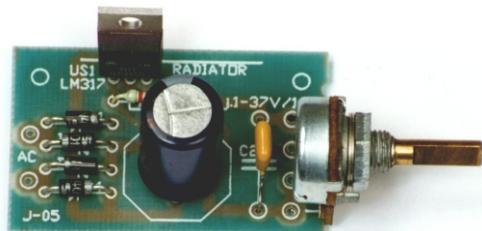




J-005 Zasilacz regulowany 1,2..37V/1,5A

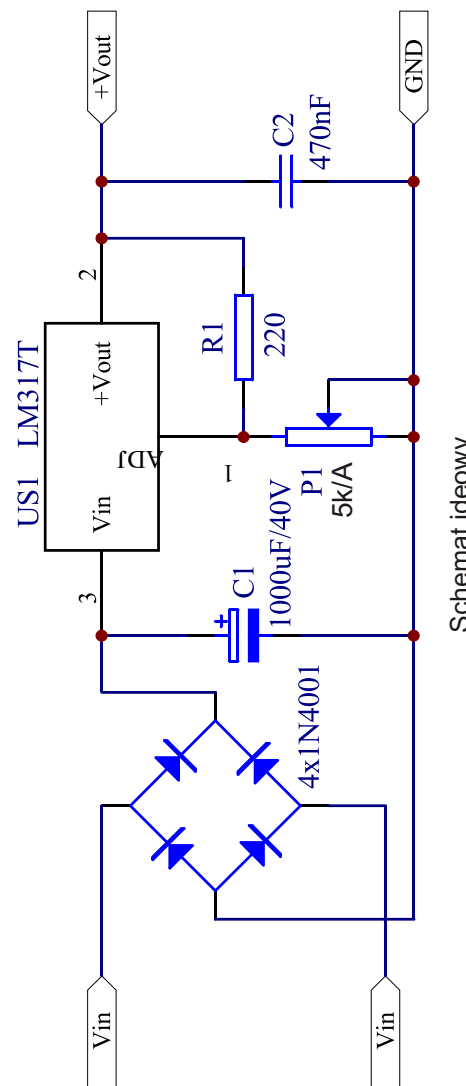


Elementy zestawu pozwalają skonstruować regulowany zasilacz będący aplikacją układu scalonego LM317T. Zasilacz w formie modułu może być wykorzystany wszędzie tam, gdzie potrzebne jest napięcie z zakresu 1..37V i prąd do 1,5A, a więc do zasilania różnych urządzeń elektronicznych gotowych, modeli, układów prototypowych. Można również przy jego pomocy skonstruować zasilacz warsztatowy o dobrych parametrach. Budowa zasilacza jest prosta, a układ sprawdzony i pewny - nie wymaga uruchamiania ani regulacji. Pracuje poprawnie zaraz po włączeniu, pod warunkiem poprawnego montażu. Transformator sieciowy, który będzie zastosowany w zasilaczu powinien mieć napięcie wyjściowe max.28V (wartość skuteczna) i prąd co najmniej równy wymaganej prądowi zasilacza. Z transformatorów dostępnych na rynku wymagania te spełnia np. TS40/81, TS50/47, TS60/12, TS70/7. Transformator należy połączyć z płytką drukowaną krótkimi przewodami o dużym przekroju. W przypadku, gdy zasilane urządzenie lub układ znajdują się w dużej odległości od zasilacza, zaleca się zablokowanie końcówek zasilania dodatkowym kondensatorem o pojemności min. 100nF (najlepiej ceramicznym) jak najbliżej układu zasilanego. Stabilizator LM317T jest zabezpieczony przed zwarcie oraz posiada ograniczenie max. mocy traconej. Należy wyposażyć go w radiator z blachy aluminiowej o powierzchni co najmniej 1dm².

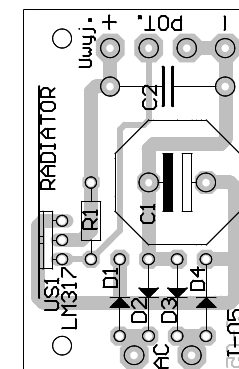
Wykorzystanie w pełni zalet układu LM317T możliwe jest tylko przy zastosowaniu transformatora sieciowego o dzielonym uzwojeniu wtórnym, przełączanym w taki sposób aby dostarczał wyższego napięcia wyjściowego (np.28V - wartość skuteczna) jeżeli napięcie wyjściowe ma być wyższe np. od 15V i odpowiednio niższego np. (14Vsk) dla niższych od 10V napięć wyjściowych. Różnica napięć Uwe-Uwy powinna być utrzymana na jak najniższym poziomie (ale nie niższym od 3V), aby można było w pełnym zakresie korzystać ze znamionowego prądu wyjściowego.

WYKAZ ELEMENTÓW ZESTAWU :

US1.....	LM317T	C2.....	470nF-1uF/63V MKSE
R1.....	220	PŁYTKA DRUKOWANA	
D1-D4.....	1N4001-4007		
P1.....	pot. z ośką 5k		
C1.....	1000uF/40V		



Schemat ideowy



Schemat montażowy