

# Obudowy uniwersalne

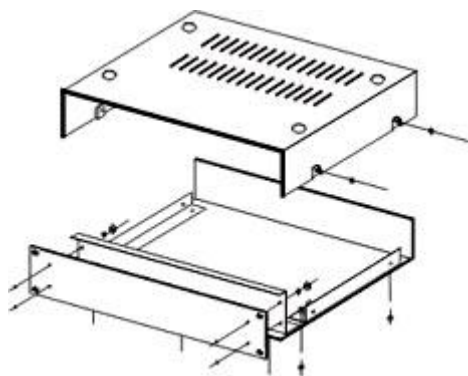
## OUR - obudowy typu RACK 19'

**Obudowy typu OUR** [płyta czołowa aluminiowa, wymiary systemu RACK 19'] wykonane są z blachy stalowej o grubości od 0.6 - 1 mm, cynkowanej elektrochemicznie i lakierowanej proszkowo w kolorach: czarny półmat RAL9005; lub beżowo-szary (komputerowy) RAL7032

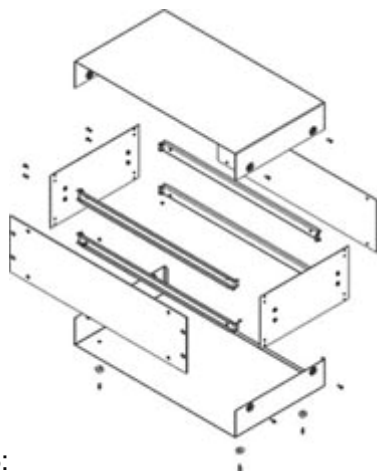
Płyty czołowe wykonane są z aluminium szlifowanego z powierzchnią anodowaną w kolorze aluminium lub lakierowane proszkowo na czarno lub beżowo.  
Grubość płyty czołowej: 2mm.



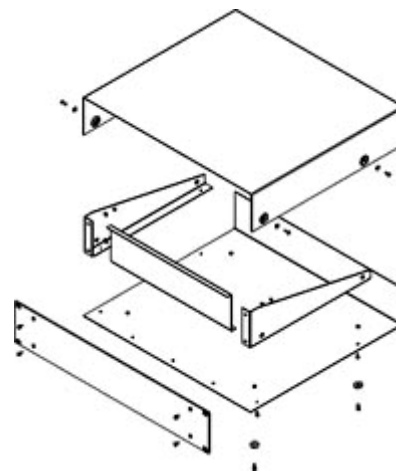
KOD	WYMIARY	CHARAKTERYSTYKA - WERSJA
M19	483x44x245	czarna 19', płyta czołowa anodowana
M20	483x88x245	czarna 19', płyta czołowa anodowana



KOD	WYMIARY	CHARAKTERYSTYKA - WERSJA
M21	483x132x245	czarna 19', płyta czołowa anodowana
M25	483x177x245	czarna 19', płyta czołowa anodowana



M21, M25:



M26, M27:

KOD	WYMIARY	CHARAKTERYSTYKA - WERSJA
M26	483x44x230	czarna, płyta czołowa anodowana
M27	483x88x230	czarna, płyta czołowa anodowana