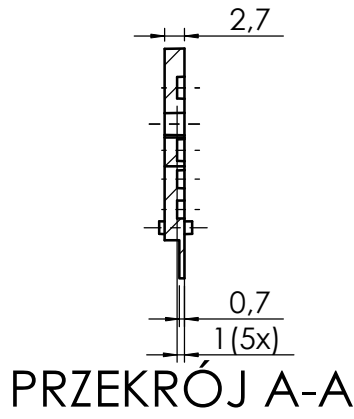
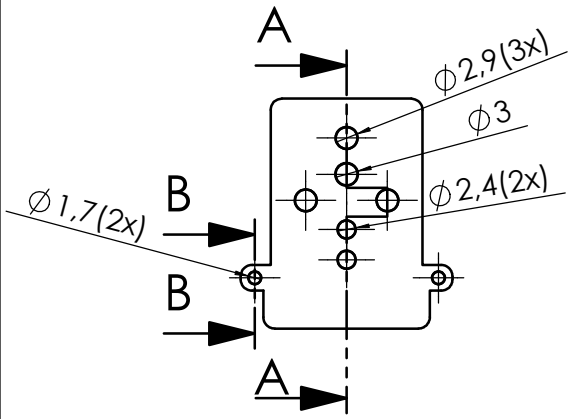
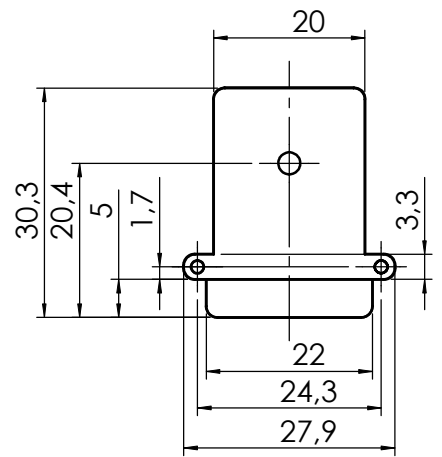


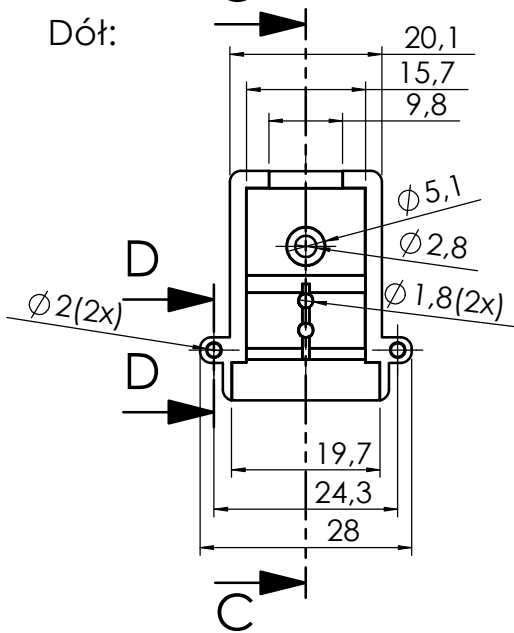
Góra:



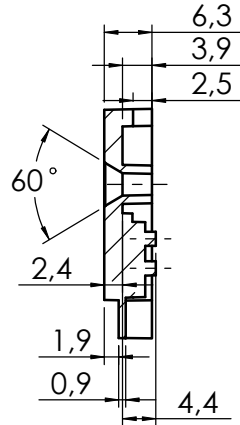
PRZEKRÓJ A-A



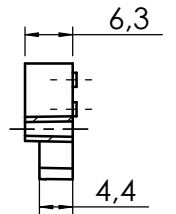
Dół:



PRZEKRÓJ B-B

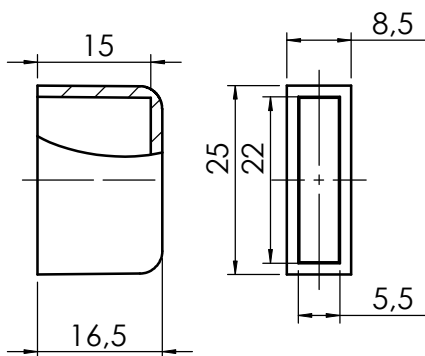


PRZEKRÓJ C-C



PRZEKRÓJ D-D

Ośłona:



Wsuwka elektryczna z przewodem:

