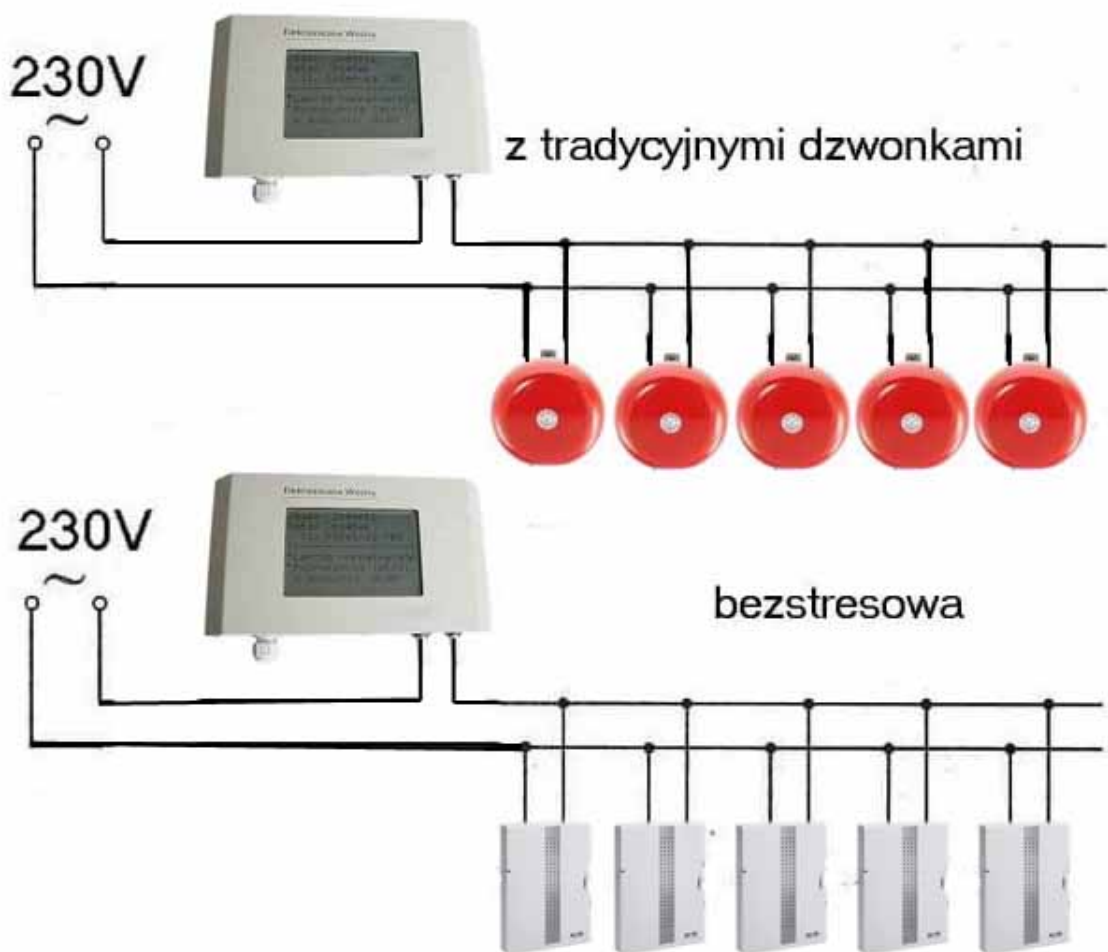


Szkolne dzwonki bezstresowe

Ostatnio obserwujemy duże zainteresowanie tzw. dzwonekami bezstresowymi, czyli dzwonekami które generują znacznie łagodniejsze dźwięki w porównaniu z klasycznymi elektromagnetycznymi dzwonekami. Przedstawiamy tutaj przegląd możliwych rozwiązań dla tego typu dzwonek. Wszystkie te rozwiązania pozwalają wykorzystać istniejące w szkole okablowanie a cały proces instalacji polega w zasadzie tylko na wymianie dzwonek albo zastąpienie ich specjalnymi głośnikami. Mamy też rozwiązania bezprzewodowe dla szkół w których jest jeszcze brak okablowania bądź okablowanie jest wadliwe.

1. Instalacja dzwonek bezstresowych – najprostsza i najtańsza:

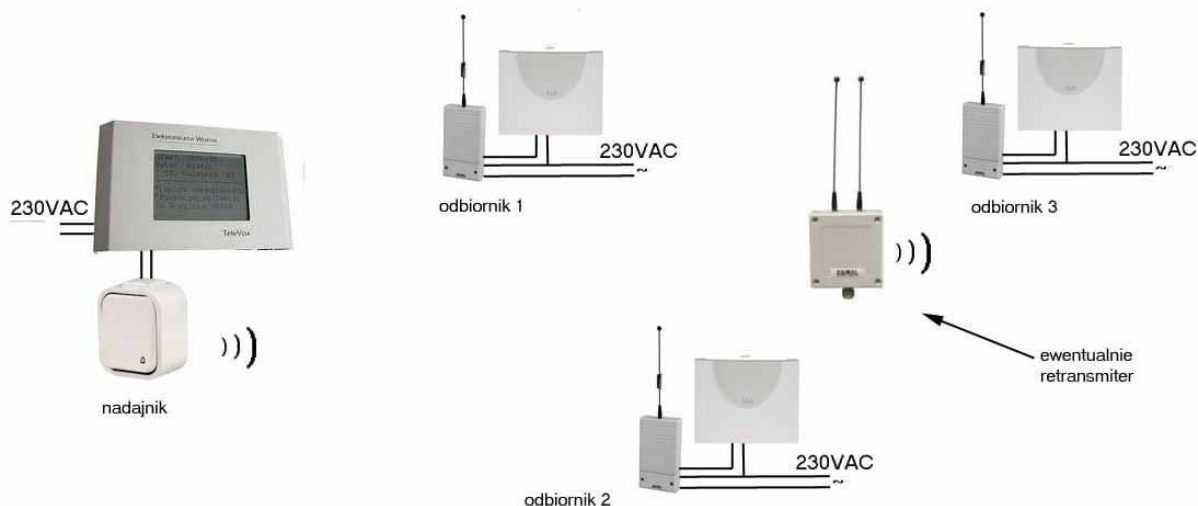


W tym rozwiązaniu zastępujemy tradycyjne dzwonki dzwonekami z nagrany melodią lub wybranym dźwiękiem. I tu mamy dwie możliwości:

- wybranie dzwonka o symbolu GNS43175, który ma wgranych 17 różnych dźwięków i melodii i jeden z nich wybieramy. Melodie te można pobrać z naszej strony WWW i odsłuchać.
 - wybranie dzwonka DNU210 w którym samodzielnie wgrujemy melodię
- Dzwonki tego typu współpracują w zasadzie z każdą woźną (sterownikiem, programatorem czasowym) która posiada wyjście przekaźnikowe. Sterowniki dzwonek szkolnych można też znaleźć w naszej ofercie.

UWAGA: Na rysunkach jest widoczna przykładowa woźna ale można użyć dowolny sterownik dzwonek z wyjściem przekaźnikowym

2. Wersja bezprzewodowa – stosowana gdy nie mamy instalacji kablowej bądź instalacja jest niesprawna:



I tutaj mamy również dwie możliwości:

- wybranie dzwonka o symbolu GNS43175, który ma wgrane 17 różnych dźwięków i melodii i jeden z nich wybieramy
- wybranie dzwonka DNU210 w którym samodzielnie wgrujemy melodię
- dodatkowo potrzebna jest linia radiowa: nadajnik, odbiorniki przy każdym dzwonku i ewentualnie retransmitter gdy odległości są zbyt duże.

I tak jak w wersji poprzedniej dzwonki tego typu współpracują w zasadzie z każdą woźną (sterownikiem, programatorem czasowym) która posiada wyjście przekątnikowe. Sterowniki dzwonków szkolnych i tor radiowy można też znaleźć w naszej ofercie

W skład zestawu wchodzi:

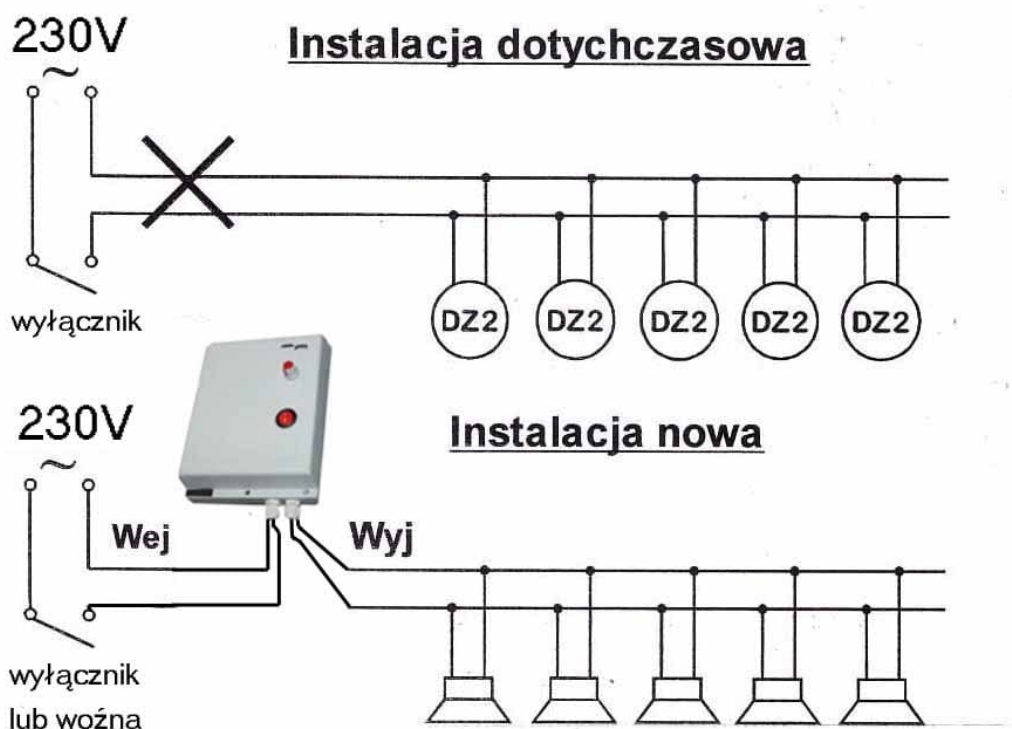
- a) elektroniczna woźna - w naszej ofercie jest kilka modeli - 1 szt,
- b) bezprzewodowy sterownik dzwonka z przyciskiem hermetycznym, nadajnik - 1 szt
- c) bezprzewodowy sterownik dzwonka, odbiornik – ilość zależna od ilości dzwonków
- d) dzwonek szkolny elektroniczny DNU210 lub GNS43175 – ilość zależna od potrzeb
- e) teoretyczny zasięg (w przestrzeni otwartej): 200m - zasięg można zwiększyć przez zastosowanie retransmitera

Zestaw umożliwia kompletną wymianę istniejącej instalacji w Państwa szkole. Do instalacji dzwonków na obiekcie wystarczające jest zasilanie 230 V do każdego dzwonka, nie trzeba ciągnąć żadnych przewodów, korytek....

Instalacja jest bardzo prosta i poradzi sobie z nią szkolny konserwator. W razie problemów udzielamy telefonicznych porad.

UWAGA: Na rysunkach jest widoczna przykładowa woźna ale można użyć dowolny sterownik dzwonków z wyjściem przekątnikowym

3. Wersja bezstresowa z centralnym generatorem i wzmacniaczem dźwięków – maksymalnie 10 głośników:



Uniwersalne rozwiązanie dla wszystkich ceniących ładne brzmienie dzwonka połączone z pełną dowolnością sygnałów dzwonka. Na karcie pamięci lub pendrive można nagrać dowolne melodie w formacie MP3, dzwonki komórkowe, zapowiedzi słowne, dźwięki zwierząt, które będą odtwarzane zamiast tradycyjnych mechanicznych dzwonek szkolnych. Można również stosować dzwonki dopasowane do świąt i zdarzeń okolicznościowych, czas odtwarzania do 1 minuty. Obsługuje do 10 głośników zainstalowanych zamiast dotychczasowych dzwonek mechanicznych na tych samych kablach. Do urządzenia należy dobrać głośniki (DG.,DT..). Generator współpracuje z wszystkimi sterownikami dzwonek szkolnych (woźnymi).

Instalacja: w miejsce istniejących dzwonek instalujemy głośniki z naszej oferty i wykorzystujemy istniejące przewody do połączenia głośników z generatorem. Do generatora podpinamy woźną (programowany sterownik dzwonek). I pozostaje tylko wczytać z pendrive nagrany wcześniej melodie.

głośnik zamawiamy osobno

kolor: szary

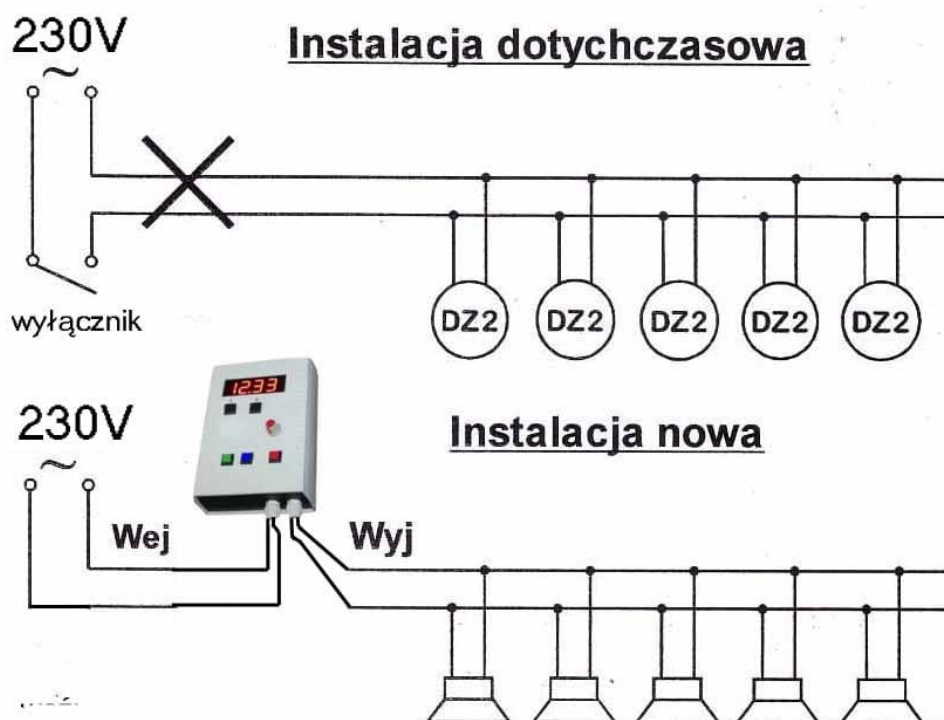
wymiary: 140x140x70mm

z regulacją głośności – regulacja: 60 – 95dB

maksymalna ilość głośników: 10

Generator współpracuje w zasadzie z każdą woźną (sterownikiem, programatorem czasowym) która posiada wyjście przekaźnikowe. Sterowniki dzwonek szkolnych można też znaleźć w naszej ofercie.

4. Wersja z centralnym generatorem i zintegrowaną woźną (z programowanym sterownikiem) maksymalnie 14 głośników:



SD-ZDA12 Dzwonek elektroniczny ze sterownikiem, bezstresowy - 2 kanały
Rozbudowany dzwonek szkolny najbardziej uniwersalny z zegarem o dużym czytelnym wyświetlaczu, z dwoma kanałami dźwiękowymi, można odtwarzać z MP3 różne komunikaty, dzwonki o różnych godzinach np: dłuższa, głośniejsza piosenka zapowiadająca początek lekcji i delikatny gong, melodia na koniec zajęć lub przeddzwonki 5 minut wcześniej krótki sygnał, zapowiedzi słowne itp. A na drugim kanale np lekcje skrócone. Przełączanie kanałów ustawiamy programowo. Automatycznie wygrywa dowolne analogowe dźwięki, muzykę, dzwonki – samodzielnie wgrane na karcie pamięci w formacie MP3, podłącza się bezpośrednio do głośników stosowanych zamiast mechanicznego dzwonka, obsługuje do 14 głośników. Nie wymaga zegara sterującego i dodatkowych połączeń. Posiada duży wyświetlacz, dwa wejścia pamięci nagrań: na kartę pamięci mikroSD oraz gniazdo USB do pendrive'ra używane do szybkiej zmiany na nagrania okazyjne, czy konkursowe. Posiada regulacje głośności i wyjście dźwięku analogowe 100W odtwarzające wszystkie samodzielnie nagrane dźwięki. Wygrywa dowolne melodie nagrane na karcie pamięci w formacie MP3. Muzykę można nagrywać na karcie mikro SD lub na pendrive jako szybka alternatywa sprawdzenia nowej melodii, dzwonek okazyjnych, specjalnych zapowiedzi słownych. Przyjmuje nagrania w popularnych formatach: MP3 jak i WMV.

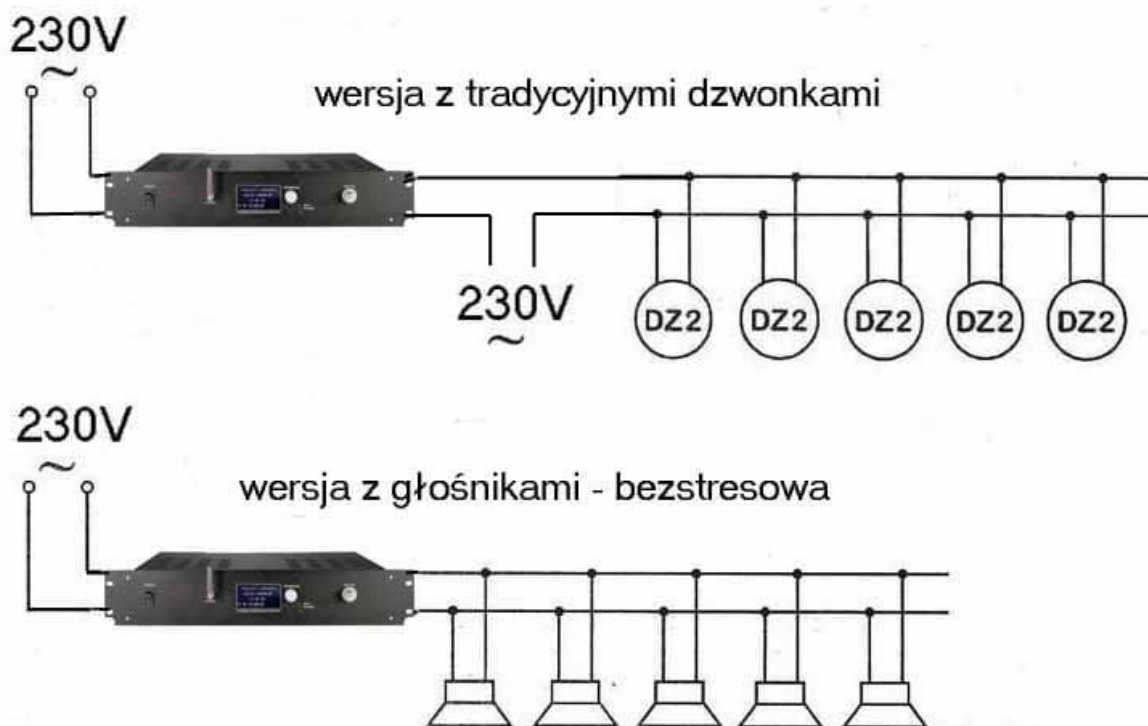
Zasilanie: 230V

Ilość dzwonek: do 14 głośników

Głośność: do 105dBA - zależy od rodzaju głośników

Wym. (S x W x G): 115 x 150 x 40 mm

5. Sterownik dzwonek szkolnych zintegrowany z generatorem i wzmacniaczem 100V:



Jest to kompletny system dzwonek szkolnych bezstresowych obejmujący inteligentny sterownik SDSZ01 (elektroniczną woźną) oraz dedykowane głośniki GDSZ01 (w ilości dobranej do wielkości danego budynku). Dużą zaletą systemu jest możliwość wykorzystania istniejącej tradycyjnej instalacji dzwonekowej, co znakomicie ułatwia implementację tego systemu na miejsce standardowych dzwonek szkolnych w dowolnym budynku wyposażonym w taką instalację bez konieczności prowadzenia nowej. System umożliwia odtwarzanie dowolnych dźwięków, melodii, fragmentów utworów muzycznych, komunikatów głosowych zapisanych w formacie MP3 na wymiennej karcie pamięci. Każda lekcja i przerwa może mieć ustawiony inny dźwięk. Istnieje także możliwość ustawienia dodatkowych tzw. przeddzwonek zarówno na lekcje jak i przerwy. Regulacja głośności pozwala na dostosowanie systemu do indywidualnych potrzeb jeśli chodzi o głośność systemu dzwonekowego.

Znamionowe napięcia zasilające: 230 V AC

Wyjście audio: 1 x linia audio radiowęzłowa 100 V; moc: 120W

Dodatkowe wyjście: tak (16A / 230 V AC) – do dodatkowego sterowania innymi urządzeniami (np. tradycyjnymi dzwonekami)

Interfejs użytkownika: wyświetlacz graficzny + wielofunkcyjne pokrętko

Obsługiwany format plików: mp3, karta uSD

Zegar: wbudowany RTC + synchronizacja z internetem

Moduł WIFI: tak - współpraca z sieciami 802.11 2.4 GHz (wykorzystany do synchronizacji czasu z internetem)

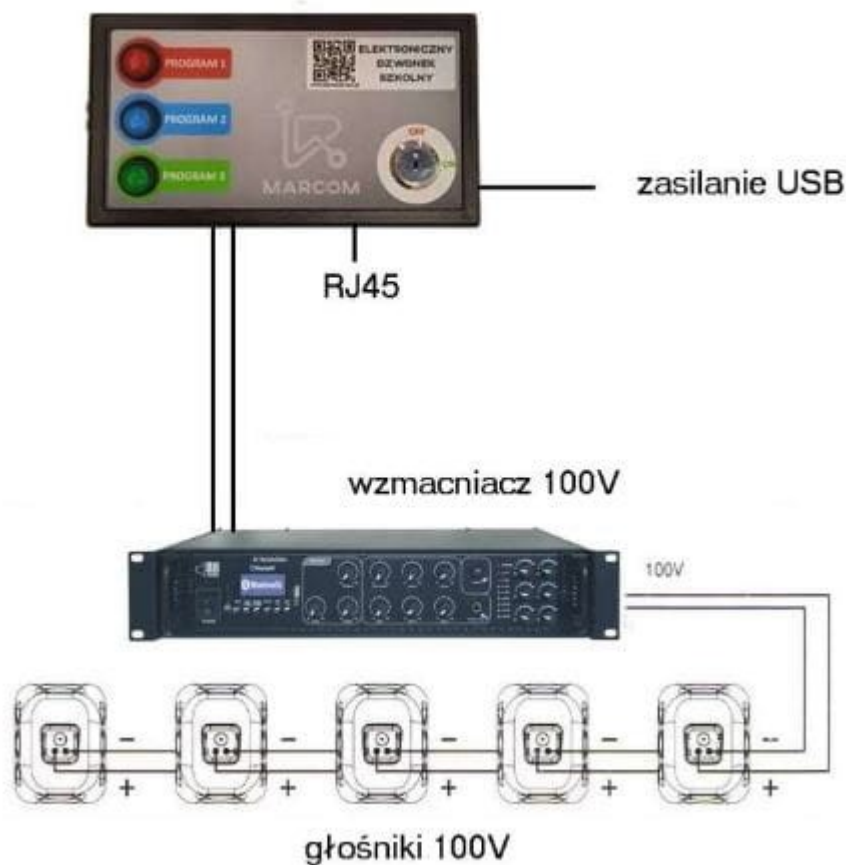
Montaż: obudowa RACK 19" (H=2U)

Wymiary wewnętrzne: W=390, H=70, D=265 [mm]

Maksymalna ilość głośników: 14

6. Sterownik www dzwonek szkolnych zintegrowany z generatorem AUDIO:

SD-EDS-G wersja audio



SD-EDS-S Elektroniczny Dzwonek Szkolny jest nowoczesną alternatywą dla tradycyjnych systemów sterowania dzwonekami w szkole. Sercem urządzenia jest minikomputer z wbudowanym serwerem WWW, dzięki czemu zarządzanie systemem odbywa się z poziomu przeglądarki internetowej. Metoda ta cechuje się wygodą, łatwością obsługi oraz dostępem do urządzenia z każdego komputera, który znajduje się w tej samej sieci LAN.

W tej wersji wyjściem jest sygnał audio (kabel RCA), który wymaga wzmocnienia na zewnętrznym wzmacniaczu typu 100V i wymianie dzwonek tradycyjnych na głośniki typu 100V. Wymaga to zakupu odpowiedniej mocy wzmacniacza w zależności od ilości potrzebnych w systemie głośników. Nie trzeba zatem budować nowej instalacji kablowej - można wykorzystać istniejącą, wymieniając tylko dzwoneki na głośniki i przypinając jednocześnie obwód głośników do wzmacniacza. Sposób podłączenia pokazujemy na załączonym schemacie.

Oferujemy także wersje:

- **SD-EDS-S** Sterownik dzwonek szkolnych z wyjściem przekaźnikowym – do tradycyjnych dzwonek
- **SD-EDS-GS** Sterownik dzwonek szkolnych z wyjściem przekaźnikowym i wyjściem AUDIO.

Oczywiście na zamówienie możemy skompletować wszystkie składniki tego rozwiązania. Proszę tylko wysłać zapytanie ofertowe podając ilość potrzebnych głośników.

UWAGA: Sterownik ten można także podłączyć do posiadanego wzmacniacza radiowęzła.

7. Sterownik dzwonek szkolnych z wyjściem AUDIO do systemów radiowęzłowych:



SD-ZRA8 Specjalny sterownik dzwonka szkolnego (woźna) dostosowany do systemu radiowęzła szkolnego lub wzmacniacza, z dużym czerwonym 20 x 80mm wyświetlaczem czasu. Zegar włącza dowolne dźwięki, muzykę i dzwonki samodzielnie wgrane na karcie pamięci lub pendrive w formacie MP3, podłącza się go do wejścia wzmacniacza radiowęzła, posiada dodatkowe wyjście sterujące włączeniem całego systemu radiowęzła, preferencji wejścia i power. W ustawionych godzinach włącza i odtwarza różne dźwięki zaprogramowane w dowolnych godzinach. Gra według zaprogramowanych czasów różne melodie, zapowiedzi słowne, oddzielne komunikaty, zapowiedzi przerwy śniadaniowej, zależnie od ustalonych godzin dzwonek (również okolicznościowe i świąteczne). Wyjście audio do którego podpinamy wzmacniacz 100V a do wzmacniacza odpowiednie głośniki. W zależności od ilości głośników dopieramy odpowiedni wzmacniacz.

W tej wersji praktycznie nie ma ograniczeń co do ilości dzwonek (głośników). Do zadanej ilości głośników dobieramy odpowiedni wzmacniacz. Zaletą tego rozwiązanie są własności stosowanych wzmacniaczy – są to w zasadzie wzmacniacze radiowęzłowe, czyli oprócz sygnalizacji dzwonek mamy możliwość użycia radiowęzła. Po zakupieniu i podłączeniu mikrofonu można wydawać komunikaty głosowe. Większość tego typu wzmacniaczy ma także radio i dodatkowe wejścia audio. Są też wersje z mikserami.

- zasilanie 230V
- wyświetlacz wysokości 20mm x 80mm
- przyciski dodatkowych dzwonek: podstawowy, wybranego oraz alarmu
- wyjście analogowe 0,9Vp RCA
- wyjście przekaźnikowe zwierne 100mA (na czas włączenia) preferencji on/off
- dwa programy włączeń po 500 pamięci godzin włączeń nawet co 5 minut.
- czas włączenia melodii 1-50 sek.
- wejście USB (do pendrivera) i karty pamięci mikro SD
- Wymiary standard RACK.

8. SD-DGA0 Przypadek, gdy posiadamy już sprawną woźną (sterownik czasowy)



SD-DGA0 Jest to przypadek gdy posiadamy już sterownik programowany (woźną) i chcemy wymienić tradycyjne, głośne dzwonki na dzwonki bezstresowe. Podobnie jak w poprzednich wariantach wykorzystujemy istniejącą instalację kablową tylko inaczej ją łączymy.

Przedstawione jest to na powyższym rysunku. Kabel z przełącznika woźnej łączymy z generatorem AUDIO, a wyjście AUDIO generatora łączymy przy pomocy kabla RCA (w zestawie) ze wzmacniaczem. Generator łączymy z komputerem kablem USB (w zestawie). Komputer widzi wtedy pamięć generatora jako dysk zewnętrzny i wystarczy tylko przekopiować na nią plik muzyczny w formacie mp3. W tym wariantcie nie ma ograniczenia na ilość głośników – do wymaganej ilości głośników oferujemy i dobieramy wzmacniacz odpowiedniej mocy.

Generator DGA0 współpracuje z systemami radiowęzłowymi.

9. Zestaw składający się z woźnej i generatora AUDIO DGA1 – generator oprócz funkcji odtwarzania melodii posiada niezależny alarm włączany ręcznie



SD-DGA1 Jest to przypadek gdy posiadamy już sterownik programowany (woźną) i chcemy wymienić tradycyjne, głośne dzwonki na dzwonki bezstresowe. Podobnie jak w poprzednich wariantach wykorzystujemy istniejącą instalację kablową tylko inaczej ją łączymy. Przedstawione jest to na powyższym rysunku. Kabel z przekaźnika woźnej łączymy z generatorem AUDIO, a wyjście AUDIO generatora łączymy przy pomocy kabla RCA (w zestawie) ze wzmacniaczem. Do generatora DGA1 wgrywamy wybrane melodie poprzez połączenie go z komputerem kablem USB (w zestawie). Komputer widzi wtedy pamięć FLASH jako dysk zewnętrzny i wystarczy tylko przekopiować na nią plik muzyczny w formacie mp3. Oprócz pliku głównego odtwarzanego jako dzwonek przez woźną można skopiować do pamięci dodatkowy plik muzyczny odtwarzany jako dźwięk alarmowy. W tym wariantcie nie ma ograniczenia na ilość głośników – do wymaganej ilości głośników oferujemy i dobieramy wzmacniacz odpowiedniej mocy.

Generator DGA1 oprócz głównej melodii odgrywanej na początek i koniec lekcji posiada także możliwość nagrania dźwięku alarmowego uruchamianego ręcznie (na zdjęciu czerwony przycisk).

Generator DGA1 współpracuje z systemami radiowęzłowymi – nie posiada wyjścia sterowania preferencji.

10. Zestaw składający się z woźnej i generatora AUDIO DGA3 – generator oprócz funkcji odtwarzania melodii posiada niezależny alarm włączany ręcznie

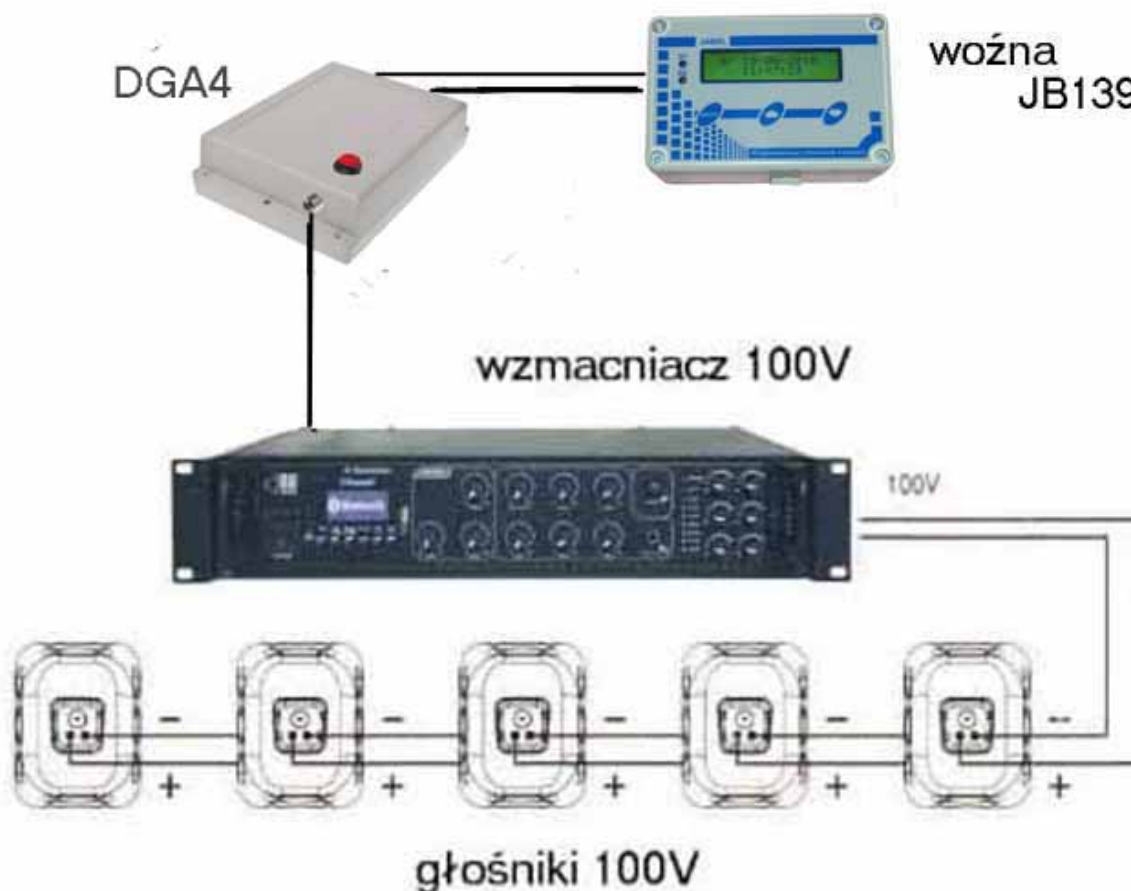


SD-DGA3 Jest to przypadek gdy posiadamy już sterownik programowany (woźną) i chcemy wymienić tradycyjne, głośne dzwonki na dzwonki bezstresowe. Podobnie jak w poprzednich wariantach wykorzystujemy istniejącą instalację kablową tylko inaczej ją łączymy. Przedstawione jest to na powyższym rysunku. Kabel z przekaźnika woźnej łączymy z generatorem AUDIO, a wyjście AUDIO generatora łączymy przy pomocy kabla RCA (w zestawie) ze wzmacniaczem. Do generatora DGA3 wgrywamy wybrane melodie poprzez połączenie go z komputerem kablem USB (w zestawie). Komputer widzi wtedy pamięć FLASH jako dysk zewnętrzny i wystarczy tylko przekopiować na nią plik muzyczny w formacie mp3. Oprócz pliku głównego odtwarzanego jako dzwonek przez woźną można skopiować do pamięci trzy dodatkowe pliki muzyczne odtwarzane jako dźwięk alarmowe. W tym wariantcie nie ma ograniczenia na ilość głośników – do wymaganej ilości głośników oferujemy i dobieramy wzmacniacz odpowiedniej mocy.

Generator DGA3 oprócz głównej melodii odgrywanej na początek i koniec lekcji posiada także możliwość nagrania trzech dźwięków alarmowych uruchamianych ręcznie (na zdjęciu trzy kolorowe przyciski).

Generator DGA3 współpracuje z systemami radiowęzłowymi – nie posiada wyjścia sterowania preferencji.

11. Zestaw składający się z dwukanałowej woźnej i generatora AUDIO DGA4 – generator odtwarza inną melodię na każdym kanale – „dzwonek” na lekcje może być inny niż na przerwę – generator jest wyposażony w przycisk alarmu



SD-DGA4 Jest to zestaw sterownika programowanego (woźna JB139 + DGA4) pozwalający zrealizować system dzwonek bezstresowych w których możemy wgrać dwie różne melodie: jedna sygnalizująca początek lekcji a druga koniec. Dzwonki na lekcję programujemy na jednym kanale a dzwonek na przerwę na drugim. Podobnie jak w poprzednich wariantach wykorzystujemy istniejącą instalację kablową tylko inaczej ją łączymy. Przedstawione jest to na powyższym rysunku. Kabel z przełącznika woźnej łączymy z generatorem AUDIO, a wyjście AUDIO generatora łączymy przy pomocy kabla RCA (w zestawie) ze wzmacniaczem. Do generatora DGA4 wgrujemy wybrane melodie poprzez połączenie go z komputerem kablem USB (w zestawie). Komputer widzi wtedy pamięć FLASH jako dysk zewnętrzny i wystarczy tylko przekopiować na nią pliki muzyczne w formacie mp3. Oprócz dwóch plików (lekcja, przerwa) można skopiować do pamięci dodatkowy plik muzyczny odtwarzany jako sygnał alarmowy (włączany ręcznie – czerwony przycisk). Szkoła jest instytucją publiczną, zatem przy wykorzystywaniu plików muzycznych należy się upewnić, że wybrany plik nie podlega ochronie praw autorskich. W tym wariantcie nie ma ograniczenia na ilość głośników – do wymaganej ilości głośników oferujemy i dobieramy wzmacniacz odpowiedniej mocy.

Generator DGA4 współpracuje z systemami radiowęzłowymi.

Generator DGA4 może współpracować z każdą woźną z wyjściem przełącznikowym ale funkcja dwóch różnych dzwonek (lekcja, przerwa) może zostać zrealizowana tylko we współpracy z modelem JB139 (dostępny w naszej ofercie). W przypadku innych modeli woźnej rozróżnienie pomiędzy dzwonekami można zrealizować poprzez programowanie różnej długości trwania dzwonka.