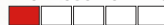


TRUDNOŚĆ MONTAŻU



Układ generuje fale prostokątną, której częstotliwość ustalana jest w ośmiu podzakresach. 'Sercem' generatora jest scalony multiwibrator NE555, zastosowany w swojej podstawowej aplikacji. Dołączone do niego elementy zewnętrzne umożliwiają (oprócz zmiany częstotliwości) regulację współczynnika wypełnienia oraz poziom napięcia wyjściowego. Układ jest bardzo przydatny w pracowni każdego elektronika. Ze względu na prostotę nadaje się do zmontowania zwłaszcza początkującym hobbistom.

Właściwości

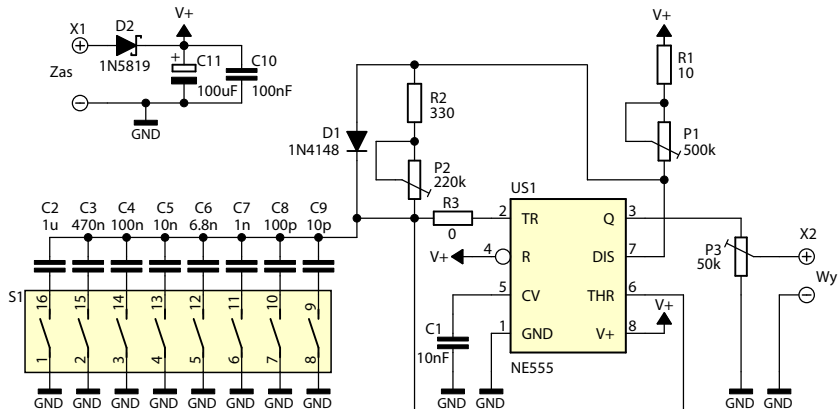
- sygnał wyjściowy – fala prostokątna 1Hz...200kHz
- regulacja częstotliwości w ośmiu podzakresach
- płynna regulacja współczynnika wypełnienia
- płynna regulacja poziomu napięcia wyjściowego
- zasilanie: 12 VDC
- wymiary płytki: 39×82 mm

Opis układu

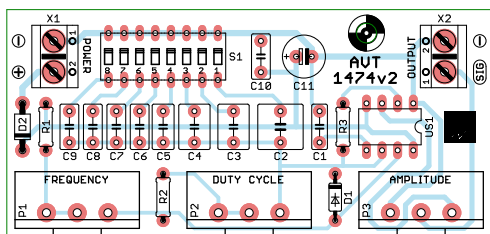
Układ generuje falę prostokątną, której częstotliwość jest ustalana w ośmiu podzakresach. Sercem układu jest scalony multiwibrator NE555, zastosowany w swojej podstawowej aplikacji. Schemat generatora przedstawiono na rys. 1. Częstotliwość sygnału wyjściowego zależy od elementów R1, R2, P1, P2 oraz sumarycznej pojemności kondensatorów C2...C9. Ponadto można regulować współczynnik wypełnienia sygnału w zakresie od 5 do 95%.

Montaż układu najlepiej rozpocząć od wlotowania zworki, następnie lutujemy elementy bierne, na końcu wystarczy włożyć układ scalony w podstawkę i generator jest gotowy do pracy. Układ można zasilic napięciem stałym 12V. Wartości kondensatorów i rezystorów określających częstotliwość można

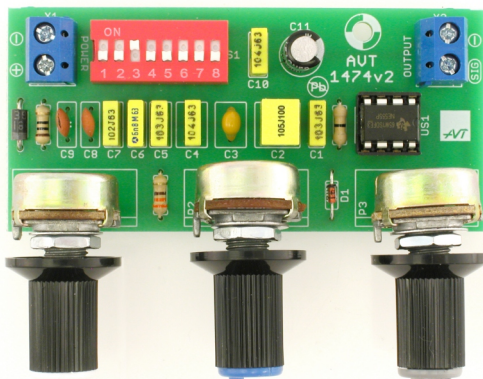
zmieniać według własnych potrzeb. Zasada doboru jest prosta: im większa pojemność kondensatorów C2...C9, tym częstotliwość mniejsza. To samo dotyczy rezystorów: im większa wartość rezystancji, tym mniejsza częstotliwość. Dla proponowanych wartości elementów, największa częstotliwość generowanego przebiegu o współczynniku wypełnienia 0,5 przy zasilaniu 12V, wynosi około 200 kHz, a najmniejsza 1Hz.



Rys. 1. Schemat ideowy



Rys. 2. Rozmieszczenie elementów na płytce drukowanej



Wykaz elementów

Rezystory:

- R1:10Ω (brązowy-czarny-czarny-żółty)
 R2:330Ω (pomarańczowy-pomarańczowy-czarny-żółty)
 R3:0Ω (czarny)
 P1:Potencjometr 500kΩ
 P2:Potencjometr 200kΩ
 P3:Potencjometr 50kΩ

Kondensatory:

- C1, C5:.....10nF (może być oznaczony 103)
 C2:.....1uF (może być oznaczony 105)
 C3:.....470nF (może być oznaczony 474)
 C4, C10: ..100nF (może być oznaczony 103)
 C6:.....6,8nF (może być oznaczony 6n8)

- C7:1nF (może być oznaczony 102)
 C8:100pF (może być oznaczony 101)
 C9:10pF (może być oznaczony 10)
 C11:.....100uF/16 V !

Półprzewodniki:

US1:NE555 !

D1:1N4148 !

D2:.....1N5819 !

Inne:

X1, X2:.....DG301-5.0/2

Przełącznik 8- pozycyjny (DIPswitch)



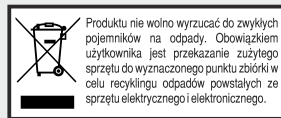
AVT Korporacja sp. z o.o.

ul. Leszczynowa 11
 03-197 Warszawa
 tel.: 22 257 84 50
 sklep.avt.pl

Znajdź nas na



Dział pomocy technicznej:
 serwis@avt.pl



AVT Korporacja zastrzega sobie prawo do wprowadzania zmian bez uprzedniego powiadomienia. Montaż i podłączenie urządzenia niezgodny z instrukcją, samowolna zmiana części składowych oraz jakiegokolwiek przeróbki konstrukcyjne mogą spowodować uszkodzenie urządzenia oraz narażać na szkodę osoby z niego korzystające. W takim przypadku producent i jego autorzy/zwierzani przedstawiciele nie ponosi odpowiedzialności za jakiegokolwiek szkody powstałe bezpośrednio lub pośrednio w wyniku użycia lub nieprawidłowego działania produktu. Zestawy do samodzielnego montażu są przeznaczone wyłącznie do celów edukacyjnych i demonstracyjnych. Nie są przeznaczone do użytku w zastosowaniach komercyjnych. Jeśli są one używane w takich zastosowaniach, nabywca przyjmuje całą odpowiedzialność za zapewnienie zgodności ze wszystkimi przepisami.