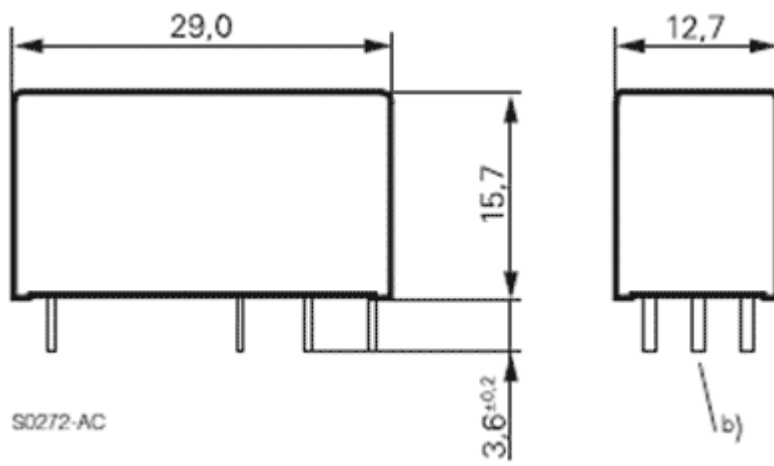


Przełączniki bistabilne 8A napięcia cewek: 5V, 12V, 24V, do druku



Producent	TE Connectivity
Typ przełącznika	elektromagnetyczny
Seria	RT2
Wersja	bistabilny
Konfiguracja styków	DPDT
Napięcie przełączane	max 250 V AC
Prąd przełączany	8 A
Montaż	PCB
Materiał styku	AgNi 90/10
Raster wypr.	5 mm
Trwałość mechaniczna	1·10 ⁶ cykli
Temperatura pracy	-40...85°C
Wymiary zewnętrzne	29 x 12,7 x 15,7 mm



S0272-AC

