

# LAUDIO

## WALLY ELITE



INSTRUCTION MANUAL  
INSTRUKCJA OBSŁUGI

## POLSKI

Gratulujemy zakupu produktu Audio. Przed przystąpieniem do użytkowania urządzenia prosimy o dokładne zapoznanie się z niniejszą instrukcją aby w pełni korzystać ze wszystkich funkcji. Przed użyciem urządzenia przeczytaj instrukcję. Postępuj zgodnie z instrukcjami, aby nie unieważnić gwarancji. Weź pod uwagę wszystkie jej elementy, aby unikać pożaru i porażenia prądem. Aby uniknąć porażenia prądem, naprawy mogą być wykonywane wyłącznie przez wykwalifikowanego technika. Zachowaj instrukcję do wykorzystania w przyszłości.

- Przed użyciem urządzenia należy zasięgnąć porady a specjalista. Gdy urządzenie zostanie włączone po raz pierwszy, może pojawić się zapach. Jest to normalne i zniknie po chwili
- Urządzenie zawiera części pod napięciem. Dlatego NIE otwieraj obudowy
- Nie umieszczaj metalowych przedmiotów ani nie wlewaj płynów do urządzenia. Może to spowodować porażenie prądem i nieprawidłowe działanie
- Nie umieszczaj urządzenia w pobliżu źródeł ciepła, np. grzejniki itp. Nie ustawiaj urządzenia na wibrującym podłożu powierzchni. Nie zakrywać otworów wentylacyjnych
- Urządzenie nie nadaje się do ciągłego użytkowania.
- Uważaj na przewód zasilający i nie uszkadzaj go. A wadliwy lub uszkodzony przewód zasilający może spowodować porażenie prądem i nieprawidłowe działanie
- Zawsze odłączając urządzenie od gniazdka elektrycznego ciągnij za wtyczkę, nigdy za przewód
- Nie podłączaj ani nie odłączaj urządzenia mokrymi rękami.
- Jeżeli wtyczka i/lub przewód zasilający są uszkodzone, musi zostać wymieniony przez wykwalifikowanego technika
- Jeżeli urządzenie jest uszkodzone w takim stopniu, że wewnętrzne części są widoczne, NIE podłączaj urządzenia do gniazdka elektrycznego i NIE włączaj urządzenia. Skontaktuj się ze swoim sprzedawcą
- Aby uniknąć ryzyka pożaru i porażenia prądem, nie wystawiaj urządzenia na działanie deszczu i wilgoci
- Wszelkie naprawy powinny być wykonywane przez wykwalifikowanego technika.
- Podłącz urządzenie do uziemionego gniazdka sieciowego (220-240Vac/50Hz) zabezpieczone bezpiecznikiem 10-16A.
- Podczas burzy lub jeśli urządzenie nie będzie używane przez dłuższy czas, należy odłączyć go od sieci. Zasada: Odłącz go od sieci, gdy nie jest używany.
- Jeśli urządzenie nie było używane przez dłuższy czas, może wystąpić kondensacja. Pozwól urządzeniu ogrzać się do temperatury pomieszczenia przed włączeniem
- Nigdy nie używaj urządzenia w wilgotnych pomieszczeniach lub na zewnątrz.
- Aby zapobiec wypadkom w firmach, należy przestrzegać obowiązujących wytycznych i postępować zgodnie z instrukcjami.
- Nie należy wielokrotnie włączać i wyłączać urządzenia. Skracca to jego żywotność
- Trzymaj urządzenie poza zasięgiem dzieci. Nie zostawiaj urządzenia bez nadzoru.
- Do czyszczenia przełączników nie należy używać sprayów czyszczących. Pozostałości tych sprayów powodują osadzanie się kurzu i oleju.
- W przypadku nieprawidłowego działania należy zawsze zasięgnąć porady specjalisty.
- Trzymaj urządzenie w odległości co najmniej 60 cm od komputera lub telewizora.
- Jeśli urządzenie upadło, zawsze należy je sprawdzić przez wykwalifikowanego technika przed ponownym włączeniem urządzenia
- Nie używaj środków chemicznych do czyszczenia urządzenia. Niszczą lakier.
- Urządzenie należy czyścić wyłącznie suchą szmatką
- Do napraw używaj wyłącznie oryginalnych części zamiennych.
- Przed odłączeniem urządzenia od sieci należy wyłączyć urządzenie. Odłącz wszystkie przewody i kable przed przeniesieniem urządzenia. Upewnij się, że przewód zasilający nie może zostać uszkodzony podczas gdy ludzie po nim chodzą.
- Przed każdym użyciem sprawdź przewód zasilający.
- Napięcie sieciowe wynosi 220-240 V AC/50 Hz.
- Jeśli podróżujesz, upewnij się, że napięcie w danym kraju jest odpowiednie dla tego urządzenia.
- Zachowaj oryginalne pudełko, aby można było transportować urządzenie.



Znak ten zwraca uwagę użytkownika na wysokie napięcia, które występują wewnątrz obudowy i jest wystarczającej wielkości powodującej zagrożenie porażeniem.



Ten znak zwraca uwagę użytkownika na ważne instrukcje, które są zawarte w instrukcji i które powinien przeczytać i przestrzegać.

Urządzenie posiada certyfikat CE. Zabrania się dokonywania jakichkolwiek zmian w urządzeniu. Unieważniłyby certyfikat CE oraz gwarancję urządzenia!

**UWAGA:** Aby mieć pewność, że urządzenie będzie działać normalnie, musi być używane w pomieszczeniach o temperaturze pomiędzy 5°C/41°F a 35°C/95°F.



Produktów elektrycznych nie wolno wyrzucać do odpadów domowych. Proszę zanieść je do centrum recyklingu. Zapytaj lokalne władze lub dealera o sposobie postępowania. Specyfikacje są typowe. Rzeczywiste wartości mogą nieznacznie różnić się w zależności od jednostki.

*Nie próbuj samodzielnie dokonywać żadnych napraw. Spowodowałoby to unieważnienie gwarancji. Nie wprowadzaj żadnych zmian w urządzeniu. To również unieważni Twoją gwarancję. Gwarancja nie ma zastosowania w przypadku wypadków lub uszkodzeń spowodowanych niewłaściwym użytkowaniem lub nieprzestrzeganiem ostrzeżeń zawartych w niniejszej instrukcji. Firma LAUDIO nie ponosi odpowiedzialności za obrażenia ciała spowodowane nieprzestrzeganiem zasad bezpieczeństwa,*

## INSTRUKCJA WYPAKOWANIA

**OSTROŻNIE!** Niezwłocznie po otrzymaniu produktu należy ostrożnie rozpakować karton, sprawdzić zawartość czy wszystkie części są w komplecie. W razie potrzeby powiadom nadawcę i zachowaj opakowanie do kontroli. Jeśli jakiegokolwiek części wyglądają na uszkodzone w transporcie lub samo opakowanie nosi ślady nieprawidłowego obchodzenia się z nim. Zachowaj paczkę i całe opakowanie. Jeśli opakowanie urządzenia było narażone na drastyczne zmiany temperatury (np. po transporcie), nie należy go od razu włączać. Pozostaw urządzenie wyłączone, aż osiągnie temperaturę pokojową

## DZIAŁANIE GŁOŚNIKÓW

Głośniki serii **WALLY ELITE** działają zarówno przy niskiej impedancji, jak i przy napięciu 100V/70V. Za pomocą przełącznika obrotowego (na zdjęciu) ustaw głośnik w odpowiednim trybie pracy. W poniższym przypadku głośnik jest skonfigurowany do pracy w konfiguracji 8 omów ( $\Omega$ , niska impedancja).

**UWAGA:** Okablowanie systemu 70/100 V może wykonywać wyłącznie wykwalifikowany elektryk! Całkowite obciążenie nie może przekraczać mocy znamionowej wzmacniacza. Jeżeli system 70/100V jest włączony, należy go wyłączyć przed podłączeniem. Przed podłączeniem upewnij się, że przełącznik obrotowy na głośniku jest ustawiony w pozycji „wyłączony”.

**UWAGA:** Nigdy nie ustawiaj przełącznika w pozycji „-” i 8 $\Omega$  w przypadku pracy na linii 100 V, ponieważ może to spowodować nienaprawialne uszkodzenie.



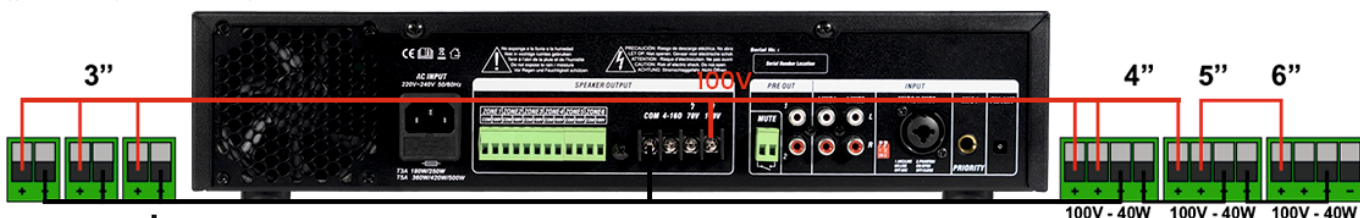
## NISKA IMPEDANCJA

Tryb niskiej impedancji głośników serii **WALLY ELITE** ma impedancję nominalną 8 $\Omega$ . Jeśli istnieje potrzeba podłączenia wielu głośników równolegle, należy przestrzegać specyfikacji wzmacniacza dotyczących minimalnej dopuszczalnej impedancji. Większość wzmacniaczy pozwalają na minimalną impedancję 4 $\Omega$ , co przekłada się na dwa głośniki serii **WALLY ELITE** połączone równolegle.



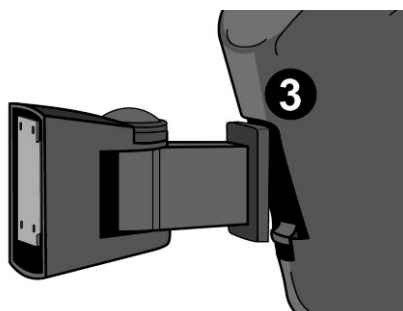
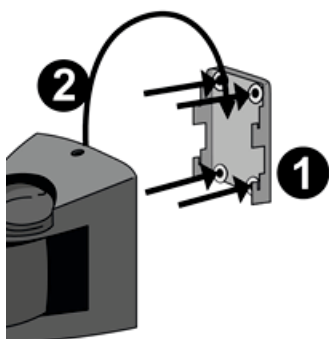
## 70V / 100V

Użyj przełącznika obrotowego, aby skonfigurować żądany odczep mocy podczas korzystania z głośnika serii **WALLY ELITE** w konfiguracji 70/100 V. Upewnij się, że używasz wzmacniacza o wystarczającej mocy do konfiguracji głośników serii **ELITE**. Zaleca się mieć około 20% rezerwy mocy. W poniższym przypadku modelu 6" (100 V) będziesz potrzebować co najmniej około 140 W mocy wzmacniacza ((40+40+40) x 1,2 = 144W).



## MONTAŻ

1. Najpierw przymocuj metalowy uchwyt do ściany za pomocą odpowiednich śrub.
2. Przymocuj wspornik do metalowego mocowania w kierunku od góry do dołu. Mocowanie wspornika głośnika jest wyposażone w metalowe styki umożliwiające montaż w czterech kierunkach, co zapewnia większą elastyczność instalacji.
3. Aby przymocować głośnik do uchwytu, przytrzymaj głośnik pod kątem, tak aby najpierw można było włożyć górną część uchwytu do głośnika. Następnie włóż dolną część wspornika do głośnika, aż wspornik zostanie zatrzaśnięty i zablokowany.



## SPECYFIKACJA TECHNICZNA

---

	<b>WALLY ELITE 3</b>	<b>WALLY ELITE 4</b>	<b>WALLY ELITE 5</b>	<b>WALLY ELITE 6</b>
Moc wyjściowa MAX	60W	90W	110W	140W
Moc wyjściowa RMS	30W	40W	50W	65W
Typ tweetera	Kopułka			
Wymiar tweetera	1/2"			1"
Wymiar woofera	3"	4"	5.25"	6.5"
Typ magnesu	Ferrytowy			
Impedancja	8 Ohm, 100V			
Odczepy mocy 100V	2.5W, 5W, 10W	5W, 10W, 20W	7.5W, 15W, 30W	10W, 20W, 40W
Odczepy mocy 70V	1.25W, 2.5W, 5W, 10W	2.5W, 5W, 10W, 20W	3.75W, 7.5W, 15W, 30W	5W, 10W, 20W, 40W
Pasma przenoszenia	98 - 20 000Hz	66 - 20 000Hz	49 - 20 000Hz	42 - 20 000Hz
SPL @ 1W/1m	88dB	90dB	91dB	92dB
Kąt rozproszenia	120°			
Klasa IP	Ip55			
Temperatura pracy	20 °C ~ 60 °C			
Wymiary	150x106x114mm	200x140x135mm	250x175x156mm	303x215x190mm
Waga	0,84kg	1,25kg	1,60kg	2,40kg

Dane techniczne i konstrukcja mogą ulec zmianie bez wcześniejszego powiadomienia.

[www.laudio.pl](http://www.laudio.pl)

## ENGLISH

Congratulations to the purchase of this Power Dynamics product. Please read this manual thoroughly prior to using the unit in order to benefit fully from all features.

Read the manual prior to using the unit. Follow the instructions in order not to invalidate the warranty. Take all precautions to avoid fire and/or electrical shock. Repairs must only be carried out by a qualified technician in order to avoid electrical shock. Keep the manual for future reference.

- Prior to using the unit, please ask advice from a specialist. When the unit is switched on for the first time, some smell may occur. This is normal and will disappear after a while.
- The unit contains voltage carrying parts. Therefore do NOT open the housing.
- Do not place metal objects or pour liquids into the unit. This may cause electrical shock and malfunction.
- Do not place the unit near heat sources such as radiators, etc. Do not place the unit on a vibrating surface. Do not cover the ventilation holes.
- The unit is not suitable for continuous use.
- Be careful with the mains lead and do not damage it. A faulty or damaged mains lead can cause electrical shock and malfunction.
- When unplugging the unit from a mains outlet, always pull the plug, never the lead.
- Do not plug or unplug the unit with wet hands.
- If the plug and/or the mains lead are damaged, they need to be replaced by a qualified technician.
- If the unit is damaged to such an extent that internal parts are visible, do NOT plug the unit into a mains outlet and DO NOT switch the unit on. Contact your dealer.
- To avoid fire and shock hazard, do not expose the unit to rain and moisture.
- All repairs should be carried out by a qualified technician only.
- Connect the unit to an earthed mains outlet (220-240Vac/50Hz) protected by a 10-16A fuse.
- During a thunderstorm or if the unit will not be used for a longer period of time, unplug it from the mains. The rule is: Unplug it from the mains when not in use.
- If the unit has not been used for a longer period of time, condensation may occur. Let the unit reach room temperature before you switch it on.
- Never use the unit in humid rooms or outdoors.
- To prevent accidents in companies, you must follow the applicable guide lines and follow the instructions.
- Do not repeatedly switch the fixture on and off. This shortens the life time.
- Keep the unit out of the reach of children. Do not leave the unit unattended.
- Do not use cleaning sprays to clean switches. The residues of these sprays cause deposits of dust and grease. In case of malfunction, always seek advice from a specialist.
- Do not force the controls.
- This unit is with speaker inside which can cause magnetic field. Keep this unit at least 60cm away from computer or TV.
- If this product have a built-in lead-acid rechargeable battery. Please recharge the battery every 3 months if you are not going to use the product for a long period of time. Otherwise the battery may be permanently damaged.
- If the battery is damaged please replace with same specifications battery. And dispose the damaged battery environment friendly.
- If the unit has fallen, always have it checked by a qualified technician before you switch the unit on again.
- Do not use chemicals to clean the unit. They damage the varnish. Only clean the unit with a dry cloth.
- Keep away from electronic equipment that may cause interference.
- Only use original spares for repairs, otherwise serious damage and/or dangerous radiation may occur.
- Switch the unit off prior to unplugging it from the mains and/or other equipment. Unplug all leads and cables prior to moving the unit.
- Make sure that the mains lead cannot be damaged when people walk on it. Check the mains lead before every use for damages and faults!
- The mains voltage is 220-240Vac/50Hz. Check if power outlet match. If you travel, make sure that the mains voltage of the country is suitable for this unit.
- Keep the original packing material so that you can transport the unit in safe conditions.



This mark attracts the attention of the user to high voltages that are present inside the housing and that are of sufficient magnitude to cause a shock hazard.



This mark attracts the attention of the user to important instructions that are contained in the manual and that he should read and adhere to.

The unit has been certified CE. It is prohibited to make any changes to the unit. They would invalidate the CE certificate and their guarantee!

**NOTE:** To make sure that the unit will function normally, it must be used in rooms with a temperature between 5°C/41°F and 35°C/95°F.



Electric products must not be put into household waste. Please bring them to a recycling centre. Ask your local authorities or your dealer about the way to proceed. The specifications are typical. The actual values can slightly change from one unit to the other. Specifications can be changed without prior notice.

*Do not attempt to make any repairs yourself. This would invalid your warranty. Do not make any changes to the unit. This would also invalid your warranty. The warranty is not applicable in case of accidents or damages caused by inappropriate use or disrespect of the warnings contained in this manual. Power Dynamics cannot be held responsible for personal injuries caused by a disrespect of the safety recommendations and warnings. This is also applicable to all damages in whatever form.*

# UNPACKING INSTRUCTION

**CAUTION!** Carefully unpack the box upon receipt. Check the contents to ensure that all parts are present and have been received in good condition. Notify the shipper immediately and retain packaging material if any parts appear damaged from shipping or the package itself shows signs of mishandling. Save the package and all packaging materials. If the product must be returned, it is important that the product is returned in the original factory box and packaging.

If the device has been exposed to drastic temperature fluctuation (e.g. after transportation), do not switch it on immediately. The arising condensation water might damage your device. Leave the device switched off until it has reached room temperature.

## OPERATION

The BHW series speaker is functional both in low impedance-, as well as in 100V/70V use. Use the rotary switch (pictured) to set the speaker in the correct working mode. In below case, the speaker is configured to work in 8 Ohm ( $\Omega$ , low impedance) setup.

**NOTE:** Cabling of a 70/100V system may only be carried out by a qualified electrician! The total load must not exceed the rated power of the amplifier. If the 70/100V system is turned on, turn it off before connecting. Make sure the rotary switch on the speaker is turned to "off" before connecting.

**CAUTION:** Never set the switch to "—" position for 100V line operation, as doing so may result in unreparable damage.



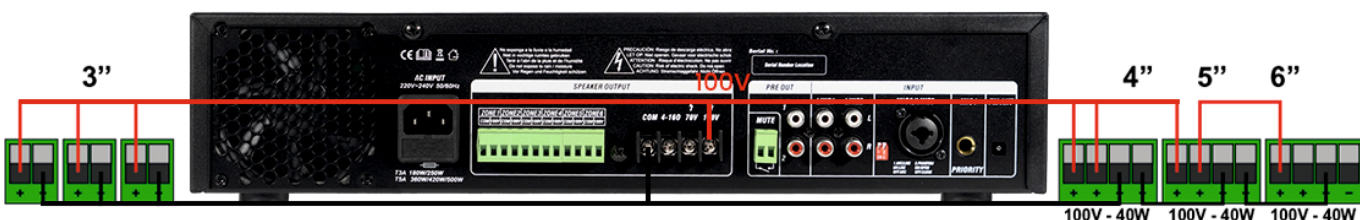
## LOW IMPEDANCE

The low impedance mode of the BHW series speaker has a nominal impedance of 8 $\Omega$ . If there is the need to connect multiple speakers in parallel, be sure to follow the amplifier's specifications regarding the minimum allowed impedance. Most amplifiers allow for a minimum of 4 $\Omega$  impedance, which translates to two BHW series speakers connected in parallel.



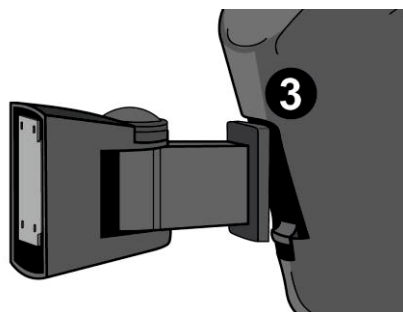
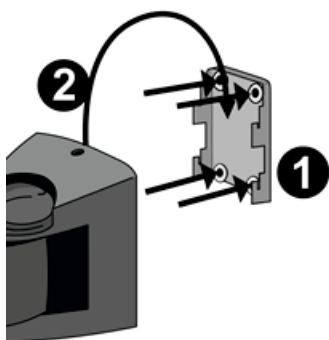
## 70/100 VOLT

Use the rotary switch to configure the desired power tap when using the BHW series speaker in 70/100V configuration. Make sure you are using a powerful enough amplifier for your setup of BHW series speakers. It is recommended to have about 20% of reserve power. In below case of the 6" model (100V) you will need at least roughly 140W of amplifier power.



## MOUNTING

1. Install the metal attachment to the wall using the appropriate screws first.
2. Attach the bracket to the metal attachment with a direction from top to bottom. The speaker-bracket attachment is equipped with metal contacts allowing for mounting in four directions, enabling installation with enhanced flexibility.
3. To attach the speaker to the bracket, please hold the speaker in an angle so that the top part of the bracket can be inserted into the speaker first. Then insert the bottom part of the bracket into the speaker until the bracket is clicked and locked.



## SPECIFICATION

---

	<b>WALLY ELITE 3</b>	<b>WALLY ELITE 4</b>	<b>WALLY ELITE 5</b>	<b>WALLY ELITE 6</b>
Output power MAX	60W	90W	110W	140W
Output power RMS	30W	40W	50W	65W
Tweeter type	Dome			
Tweeter dimension	1/2"			1"
Woofer dimension	3"	4"	5.25"	6.5"
Magnet type	Ferrite			
Impedance	8 Ohm, 100V			
Tappings 100V	2.5W, 5W, 10W	5W, 10W, 20W	7.5W, 15W, 30W	10W, 20W, 40W
Tappings 70V	1.25W, 2.5W, 5W, 10W	2.5W, 5W, 10W, 20W	3.75W, 7.5W, 15W, 30W	5W, 10W, 20W, 40W
Frequency response	98 - 20 000Hz	66 - 20 000Hz	49 - 20 000Hz	42 - 20 000Hz
SPL @ 1W/1m	88dB	90dB	91dB	92dB
Dispersion	120°			
IP rating	Ip55			
Operating temperature	20 °C ~ 60 °C			
Dimensions	150x106x114mm	200x140x135mm	250x175x156mm	303x215x190mm
Weight	0,84kg	1,25kg	1,60kg	2,40kg

Specifications and design are subject to change without prior notice.

**[www.laudio.pl](http://www.laudio.pl)**