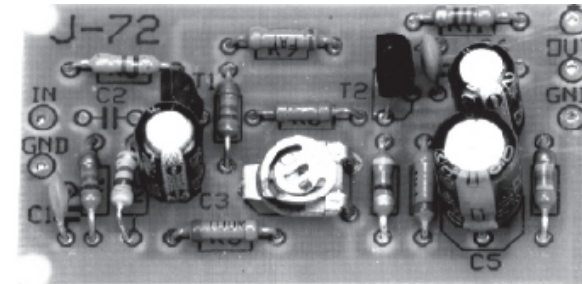




J-072

Przedwzmacniacz mikrofonowy



Przedwzmacniacz mikrofonowy przystosowany jest do współpracy z mikrofonami dynamicznymi o impedancji od kilkuset omów do kilku kiloomów. Układ cechuje niski poziom zniekształceń i duża wartość zakresu dynamiki. Przedwzmacniacz jest układem dwutranzystorowym o galwanicznym sprzężeniu między stopniami. Posiada dwa

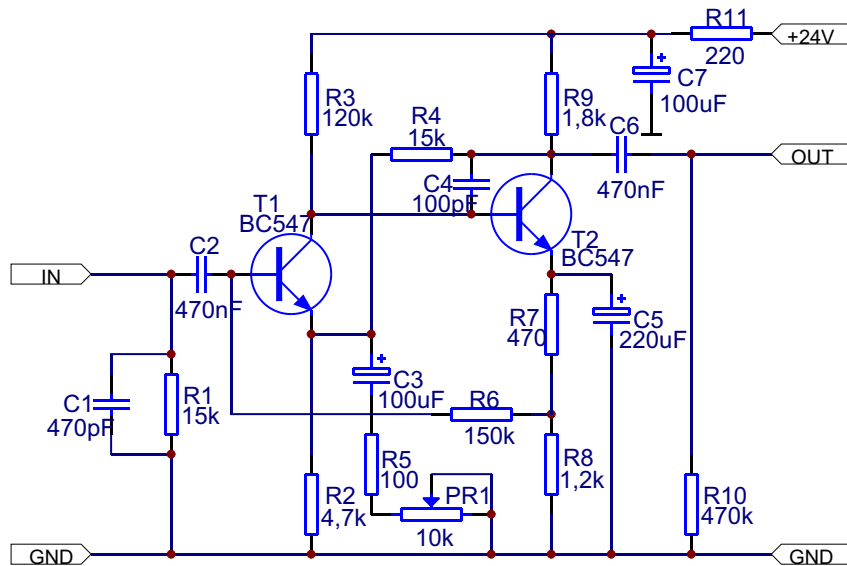
ujemne sprzężenia dla prądu stałego, dzięki czemu osiągnięto dobrą stabilizację punktów pracy. Od głębokości sprzężenia pomiędzy kolektorem tranzystora T2 a emiterem tranzystora T1 zależy wzmacnienie układu. Można je regulować przy pomocy potencjometru montażowego PR1 w zakresie 13...40dB. Cały układ zmontowany jest na płytce o wymiarach 11x5,5cm. W związku z jego dużą czułością należy go zaekranować, a ekran połączyć z masą układu w jednym punkcie. Zaekranowane powinny być także gniazda wejściowe i wyjściowe. Do zasilania przedwzmacniacza należy stosować zasilacz o dobrze odfiltrowanym napięciu wyjściowym.

**Parametry przedwzmacniacza:**

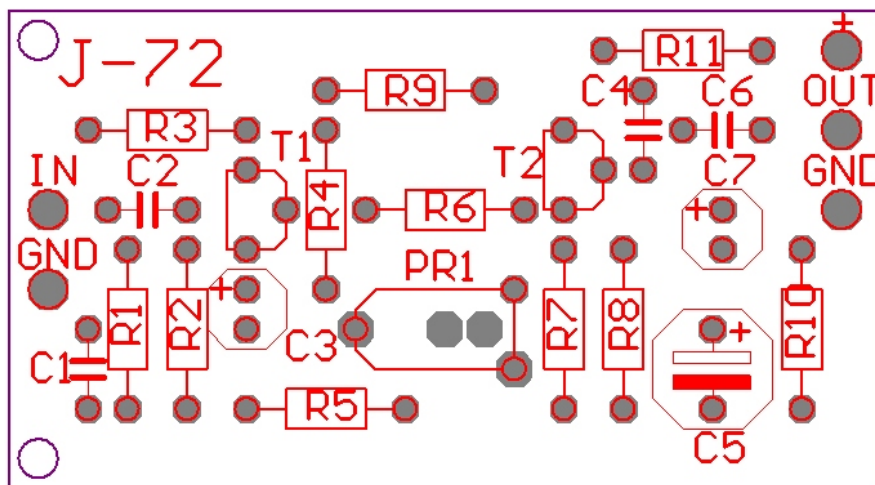
- napięcie zasilania 18-24V
- impedancja wejściowa >100k
- pasmo przenoszenia (na poziomie -3dB) 20Hz-20kHz
- wzmacnienie napięciowe 13...40dB

**WYKAZ ELEMENTÓW ZESTAWU**

- |            |           |                  |                    |
|------------|-----------|------------------|--------------------|
| T1,T2..... | BC547,548 | R11.....         | 220                |
| R1,R4..... | 15k       | C1.....          | 470pF              |
| R2.....    | 4,7k      | C2,C6.....       | 470nF MKSE         |
| R3.....    | 120k      | C3,C7.....       | 100uF/25V          |
| R5.....    | 100       | C4.....          | 100pF              |
| R6.....    | 150k      | C5.....          | 220uF/16V          |
| R7.....    | 470       | PR1.....         | pot. montażowy 10k |
| R8.....    | 1,2k      | PŁYTKA DRUKOWANA |                    |
| R9.....    | 1,8k      |                  |                    |
| R10.....   | 470k      |                  |                    |



Schemat ideowy



Schemat montażowy