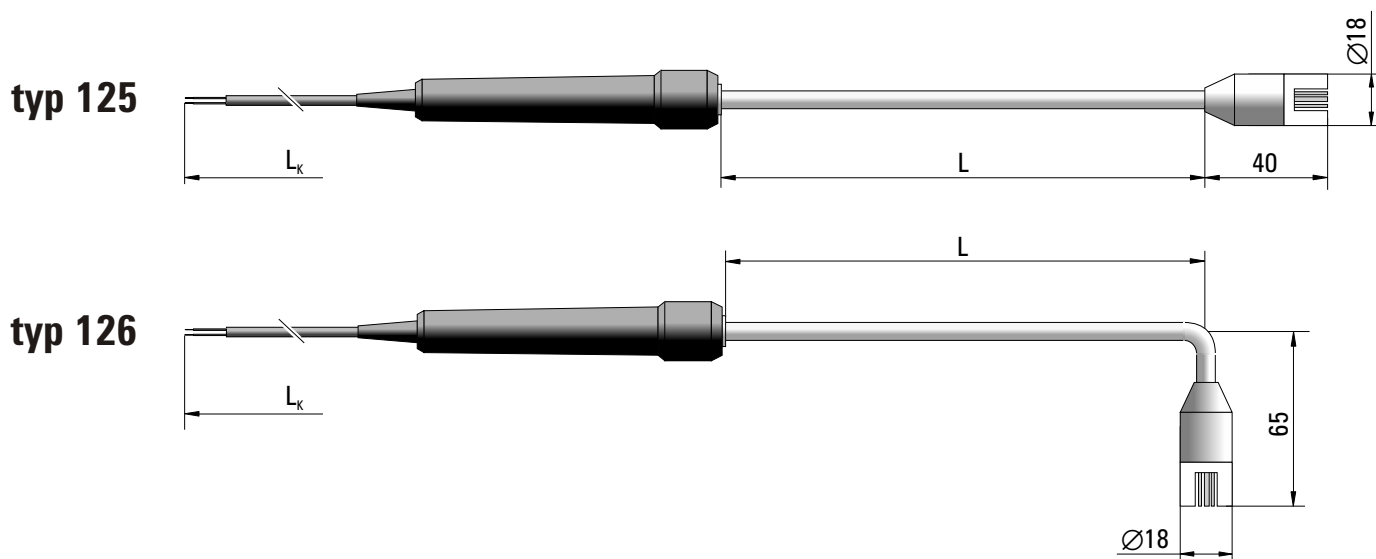


CZUJNIK TEMPERATURY



DANE TECHNICZNE

Zastosowanie

pomiar temperatury powierzchni.
Elastyczna i sprężysta taśma pomiarowa czujnika o bardzo dobrej przewodności cieplnej.

Zakres pomiarowy

-50°C... +700°C

Rodzaj termoelementu

termoelement taśmowy NiCr-NiAl (K)

Klasa termoelementu

2

Długość czujnika L

100, 200, 300, 400 mm (inne długości na życzenie)

Stała czasowa $T_{0,9}$

< 5 sek.

Przewód kompensacyjny L_k

spiralizowany 1,5 m⁽¹⁾

Temperatura pracy przewodu i rękojęści

-20°C... +80°C

Wyposażenie dodatkowe

wtyk MT-K (do współpracy z przenośnymi miernikami temperatury)⁽¹⁾

⁽¹⁾ Inne parametry na życzenie

WYKONANIA



Typ czujnika **125, 126**

Długość czujnika L = **100, 200, 300** lub **400** mm⁽¹⁾

Wyposażenie dodatkowe wtyk typ **MT-K**

Przykład zamawiania:

TP-125-300 oznacza taśmowy czujnik temperatury z termoelementem NiCr-NiAl (K) o długości L = 300 mm.

TP-125-400-MT-K oznacza taśmowy czujnik temperatury z termoelementem NiCr-NiAl (K) o długości L = 400 mm, z wtykiem MT-K.