

Przystawka do pomiaru luminancji

PL1.RF-100



INSTRUKCJA OBSŁUGI

SPIS TREŚCI:

1.	CHARAKTERYSTYKA PRZYRZĄDU.....	2
1.1.	Oznaczenia	2
1.2.	Dane techniczne	2
1.3.	Budowa przyrządu	2
2.	POMIAR LUMINANCJI	3
2.1.	Instalacja przystawki	3
2.2.	Pole pomiarowe	5
2.3.	Procedura pomiaru.....	5
3.	ZALECENIA EKSPLOATACYJNE.....	6
4.	GWARANCJA I NAPRAWY	6

1. CHARAKTERYSTYKA PRZYRZĄDU

Przystawka PL1.RF-100 jest urządzeniem zmieniającym miernik natężenia oświetlenia/napromienienia w miernik luminancji świetlnej/energetycznej. Stanowi wyposażenie dodatkowe luksomierza L-100 lub radiometru-fotometru RF-100. Przeznaczona jest do współpracy z głowicami pomiarowymi ww. przyrządów, dla których przewidziano tryb pomiaru luminancji (np. G.L-100, G.BLH-100 itp.). Prostota obsługi oraz niska cena stanowią alternatywne rozwiązanie dla droższych klasycznych mierników luminancji.

Po zamontowaniu na głowicy pomiarowej przystawki PL1.RF-100 i wybraniu z menu przyrządu trybu luminancji, miernik wyświetla bezpośrednio wartość oraz jednostkę mierzonej wielkości ($\text{cd}\cdot\text{m}^{-2}$, $\text{W}\cdot\text{m}^{-2}\cdot\text{sr}^{-1}$). Pomiar może być wyzwalany z miernika lub bezpośrednio z przystawki po połączeniu jej odpowiednim kablem z przyrządem.

1.1. Oznaczenia

Na uchwycie przystawki umieszczono:

- oznaczenie producenta,
- typ przyrządu,
- wartość kąтового pola pomiarowego,
- numer fabryczny.

1.2. Dane techniczne

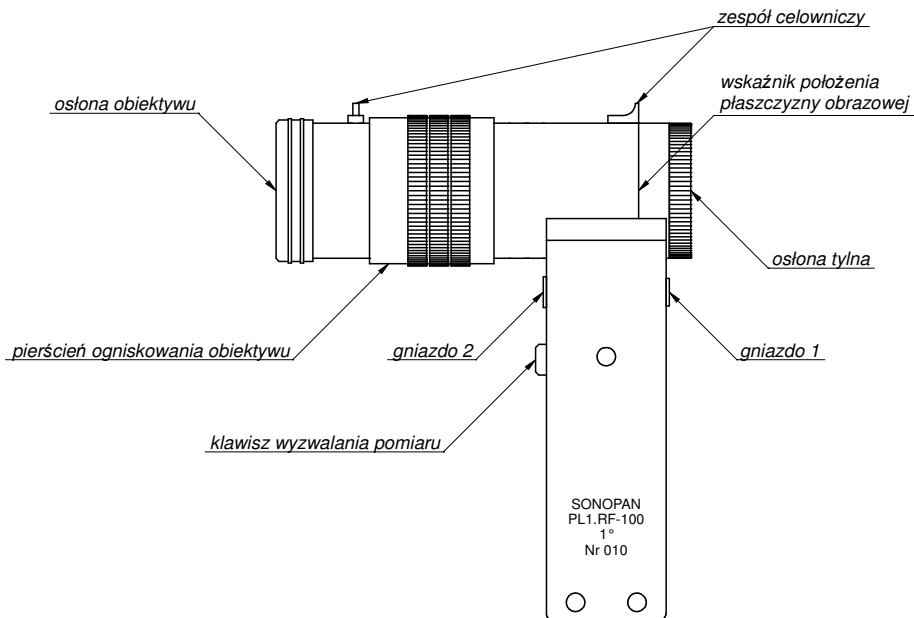
- Kątowe pole pomiarowe: 1°
- Obiektów: 100mm, $f/2,5$
- Zakres ogniskowania $1\text{m} \div \infty$
- Błąd kalibracji: $\pm 1\%$ (względem głowicy)
- Celownik: typu „muszka-szczerbinka”.
- Możliwość zamocowania na typowym statywie fotograficznym.
- Pozostałe parametry zależne od głowicy pomiarowej, podane w jej specyfikacji.

1.3. Budowa przyrządu

Widok przystawki przedstawiono na rys.1.

Główne elementy:

- obiektyw zapewniający sprzężenie optyczne płaszczyzny przedmiotowej z detektorem głowicy pomiarowej,
- pierścień ogniskowania obiektywu,
- zespół celowniczy (muszka, szczerbinka),
- znacznik położenia płaszczyzny obrazowej, od której należy mierzyć odległość w przypadku precyzyjnego umieszczania urządzenia w polu pomiarowym,
- klawisz wyzwalania pomiaru,
- gniazda połączeniowe.



Rys.1. Widok przystawki do pomiaru luminancji.

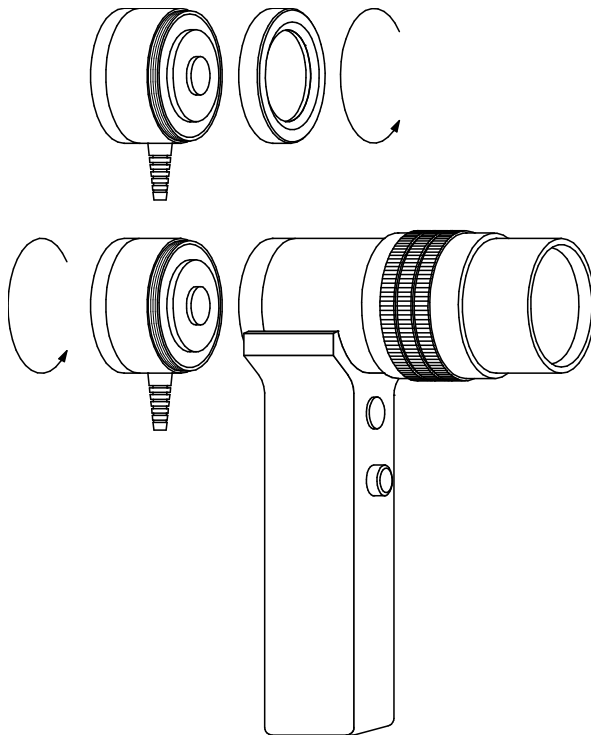
2. POMIAR LUMINANCJI

2.1. Instalacja przystawki

W celu zamontowania głowicy pomiarowej, należy :

- odkręcić pierścień w głowicy pomiarowej od strony pola odbioru,
- odkręcić tylną osłonę przystawki,
- dokręcić głowicę pomiarową do przystawki,

- zdjąć osłonę obiektywu,
- oszacować odległość od mierzonej płaszczyzny i ustawić ją pierścieniem ogniskowania obiektywu,
- umieścić zespół przystawka-głowica w polu pomiarowym patrząc na mierzone pole przez celownik muszka-szczerbinka.



Rys.2. Instalacja przystawki luminancji na głowicy pomiarowej.



Rys.3. Właściwe ustawienie przyrządów celowniczych podczas patrzenia na mierzone pole.

2.2. Pole pomiarowe

Zależność średnicy pola pomiarowego D od odległości L oznaczonych na podziałce pierścienia ogniskującego:

L [m]	D [mm]	L [m]	D [mm]
1	13,6	2,5	40
1,2	17,2	3	49
1,4	20,7	4	66
1,6	24,2	6	101
1,8	27,7	10	171
2	31,2		

Przyrządy celownicze typu muszka-szczerbinka nie zapewniają dokładnego określenia fotometrowanego pola. Oprócz indywidualnych zdolności „celowania” obsługującego przyrząd dochodzi błąd paralaksy spowodowany przesunięciem osi obiektywu i celownika.

W celu precyzyjnego określenia mierzonej powierzchni należy:

- umieścić przystawkę na sztywnym statywie,
- odkręcić tylną osłonę (widoczny mały otworek jest tzw. diafragmą pola),
- patrzeć na diafragmę pola przez lupę o powiększeniu co najmniej $\times 6$ tak, aby było widać jej ostre krawędzie; obraz widoczny wewnątrz diafragmy pola jest powierzchnią mierzoną,
- pierścieniem ogniskującym obiektywu ustawić ostre widzenie mierzonego przedmiotu; w przypadku płaszczyzny o małym kontraście zmierzyć odległość od płaszczyzny pomiarowej do znacznika płaszczyzny obrazowej (rys.1) i ustawić ją na obiektywie,
- dołączyć głowicę pomiarową.

2.3. Procedura pomiaru

Przed przystąpieniem do pomiaru należy przestawić jednostkę sterującą luksonierza/radiometru-fotometru w tryb pomiaru luminancji ustawiając wartość kąтового pola pomiarowego na 1° . Od tej chwili sygnał świetlny w polu odbioru głowicy będzie poddany algorytmowi przeliczania jednostek natężenia oświetlenia/napromienienia na jednostki luminancji. Ustawienia innych wartości kąta fotometrowania spowodują błędne wskazania miernika. Pomiar wyzwalany jest odpowiednim klawiszem jednostki sterującej identycznie jak w przypadku pomiaru natężenia oświetlenia/napromienienia. Możliwe jest wyzwalanie pomiaru bezpośrednio z przystawki. W tym celu należy połączyć ją z jednostką sterującą kablem dostarczonym wraz z przy-

stawką. Kabel ten łączy „gniazdo 1” (rys.1) przystawki z gniazdem „Zasilacz/Komputer” jednostki sterującej. W tym przypadku kabel interfejsu RS-232 dołącza się do „gniazda 2” przystawki. Aby spełnić wymagania kompatybilności elektromagnetycznej jednostki L-100/RF-100, musi być to kabel dostarczony wraz z przystawką o długości 1,4m.

3. ZALECENIA EKSPLOATACYJNE

- Nie należy narażać przyrządu na upadek, wstrząsy ani inne czynniki mogące spowodować uszkodzenia mechaniczne.
- Osłony obiektywu i diafragmy pola należy zdejmować tylko na czas pomiaru chroniąc elementy optyczne przed zabrudzeniem.
- Soczewkę obiektywu przystawki luminancji można czyścić z kurzu za pomocą miękkiego, czystego pędzelka lub strumieniem sprężonego powietrza. Preparatów w sprayu działających jak sprężone powietrze należy używać bardzo ostrożnie uważając aby trzymać pojemnik w pozycji pionowej.
- W bezwzględnej czystości należy utrzymywać element szklany przystawki luminancji od strony dołączanej głowicy pomiarowej, gdyż ewentualne zabrudzenie ma wpływ na wartość pomiaru. Do czyszczenia używać miękkiej tkaniny zwilżonej czystym spirytusem.
- Przyrząd należy przechowywać i transportować w opakowaniu fabrycznym.
- Przystawkę można montować tylko na głowicach, dla których przewidziano tryb luminancji. W przeciwnym wypadku jednostka sterująca nie zezwoli na jego ustawienie.
- Po zakończeniu pomiarów z przystawką należy wkręcić odłączony wcześniej od głowicy pomiarowej pierścień. Zapewni to prawidłowy pomiar natężenia oświetlenia/napromienienia.

4. GWARANCJA I NAPRAWY

Przystawka luminancji **PL1.RF-100** objęta jest roczną gwarancją licząc od dnia zakupu. Nie wymaga ona specjalnych zabiegów konserwacyjnych poza przestrzeganiem zaleceń eksploatacyjnych producenta.

Wszelkich napraw dokonuje wytwórca.