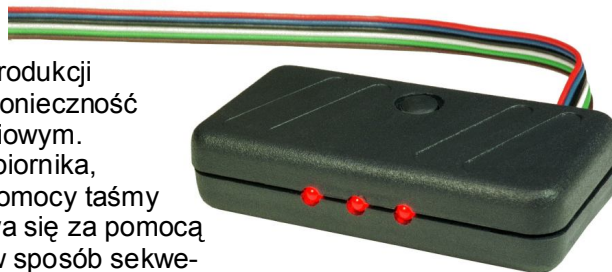


PRZEŁĄCZNIK PS4 do konwerterów K8L, K8L-b i K8

Elektroniczny przełącznik PS4 umożliwia sterowanie pracą konwerterów serii K8 produkcji naszej firmy. Zastosowanie go eliminuje konieczność mechanicznej ingerencji w odbiorniku radiowym. Może on być montowany na zewnątrz odbiornika, na jednej ze ścianek bocznych np. przy pomocy taśmy dwustronnie klejącej. Przełączanie odbywa się za pomocą przycisku monostabilnego (chwilowego) w sposób sekwencyjny, tzn. każde kolejne naciśnięcie klawisza powoduje włączenie następnego podzakresu, w kolejności 1,2,3, 0,1,2,3, 0... itd.



Trzy diody świecące umożliwiają łatwą identyfikację odpowiedniego zakresu pracy konwertera .

- brak świecenia - praca bez konwersji (0)
- zapalona jedna dioda - zakres 1
- zapalone dwie diody - zakres 2
- zapalone trzy diody - zakres 3

DANE TECHNICZNE :

- Napięcie zasilania - 7 - 12V
- Maksymalny pobór prądu - 20mA
- Maksymalny prąd przełączany - 100mA (prąd z zewnętrznego źródła między P0 a P1, P2 lub P3)
- Wymiary - 62mm x 32mm x 13mm

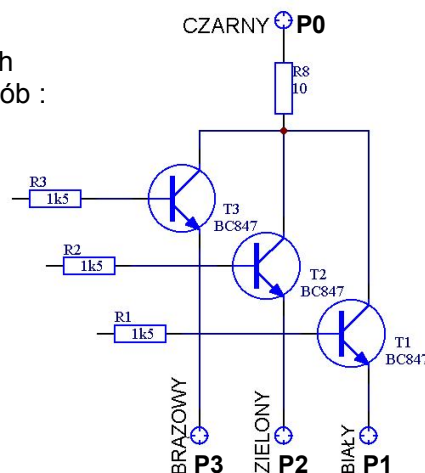
PODŁĄCZENIE do konwertera K8L.

Przewody przełącznika PS4 należy połączyć z odpowiednimi przewodami konwertera K8L. Dla ułatwienia, w konwerterze i w przełączniku kolory przewodów są identyczne. Należy połączyć je ze sobą w/g zgodności kolorów a dodatkowo przewody, czerwony i niebieski należy dołączyć do zasilania (czerwony do +, niebieski do masy).

PODŁĄCZENIE do konwertera K8L-b

Przewody przełącznika należy dolutować do odpowiednich punktów na płytce konwertera K8L-b w następujący sposób :

| Przewód PS4 | Punkt lutowniczy na płytce K8L-b |
|-------------|----------------------------------|
| czerwony | +U (zasilanie) |
| niebieski | GND (masa) |
| czarny | SW |
| biały | I |
| zielony | II |
| brązowy | III |



Schemat stopni wyjściowych przełącznika PS4