



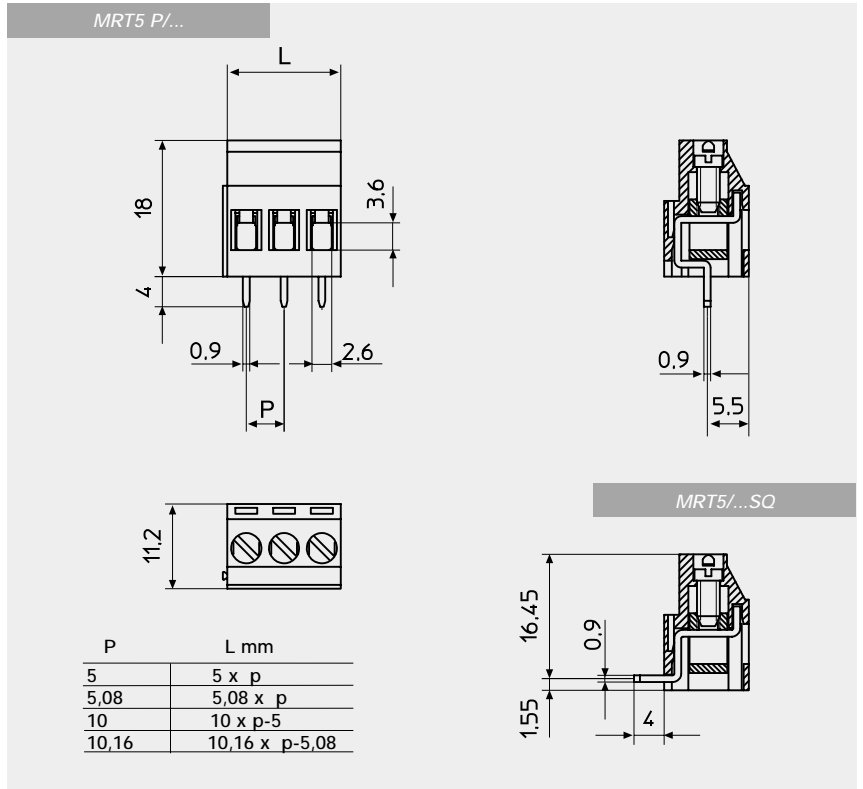
MORSETTIERE PER C.S.
TERMINAL BLOCKS FOR P.C.B.
BARRETTES DE CONNEXION POUR C.I.
ANSCHLUßKLEMMEN FÜR LEITERPLATTE

TIPO
 TYPE
 TYPE
 TYP

MRT5

PASSO
 PITCH
 PAS
 RASTERMAß

5 5,08 10 10,16 mm

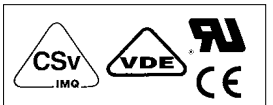


MODULI COMPONENTI
 A CARRELLO
 2/3 POLI

RISING CLAMP
 INTERLOCKING MODULES
 2/3 POLES

BORNE ETRIEZ MOBILE
 ELEMENTS MODULAIRES
 2/3 POLES

BEWEGLICHER
 KLEMMKÖRPER
 2/3 POLIG ANREIHBAR



Corpo isolante Verde	Insulating body Green	Corps isolant Vert	Isolierkörper Grün	PA68 UL94V0
Vite	Screw	Vis	Schraube	M3-C8R+Zn
Morsetto	Clamp	Borne	Klemmkörper	CuZn40 Pb2+Ni
Contatto	Pin	Contacte	Kontakt	CuZn37+Ni+Sn
Coppia di torsione	Testing torque	Couple de serrage	Zul. Drehmoment	0,5 Nm
Sezione	Section	Section	Querschnitt	4 mm ²
Vite imperdibile	Captive screw	Vis imperdable	Schraube unvelierbar	-
Foro di montaggio	P.C.B. mounting hole	Perçage C. I.	Leiterplattenbohrung	Ø 1,5 mm
Corrente nominale	Nominal current	Courant nominal	Strombelastbarkeit	24 A
Tensione	Voltage	Tension	Betriebsspannung	450/750 V
Temperatura	Temperature	Température	Temperatur	85°C
Grado di protezione	Protection index	Degré de protection	Schutzklasse	IP00
Resistenza di isolamento	Insulation resistance	Résistance d'isolement	Isolationswiderstand	≥ 5 MΩ
Rigidità dielettrica	Dielectric strength	Rigidité diélectrique	Durchschlagsfestigkeit	≥ 2500 Vac/60"

Ref. EN 60998-1

SCHEMA PER ORDINAZIONE	ORDER SCHEME	TABLEAU DE COMMANDE	BESTELLSCHEMA
	P	p	
	Passo	N° di Poli	Numerazione
	Pitch	Nr. of Poles	Printing
	Pas	Nb. Pôles	Marquage
	Rastermaß	Polzahl	Bedruckung
	5	MIN 2=MAX ...	
	5,08		
	10	MIN 1=MAX ...	
	10,16		
MRT5	P ... / ...		SQ
			NU

