

# CZUJNIK TEMPERATURY

typ 431, 432, 433, 434, 435, 436, 437, 438

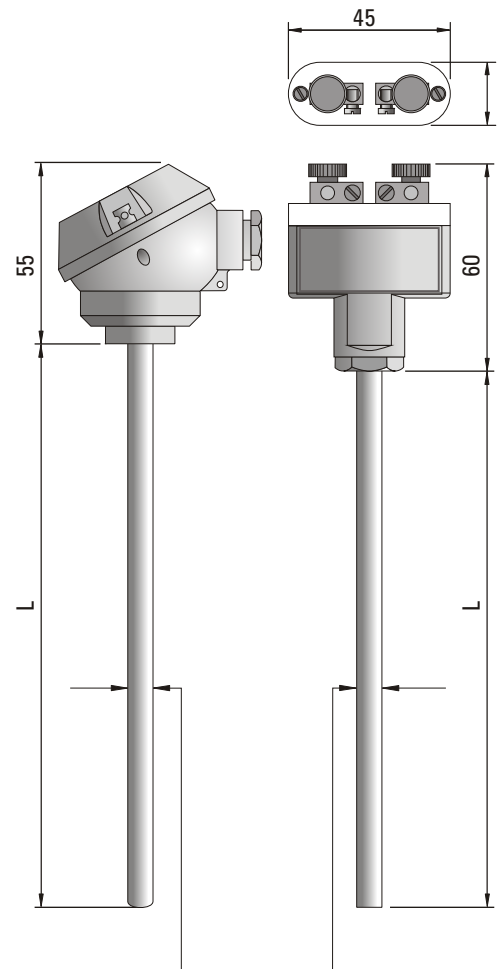
## DANE TECHNICZNE

Zakres pomiarowy	-40°C...+800°C	(J)
	-40°C...+1100°C	(K)
	-40°C...+1250°C	(N)
Rodzaj termoelementu płaszczowego	Fe-CuNi	(J)
	NiCr-NiAl	(K)
	NiCrSi-NiSi	(N)
Rodzaj spiny pomiarowej	uziemia	(typ a)
	izolowana	(typ b)
	nieosłonięta	(typ c)
Klasa termoelementu	1	
Materiał płaszcza	Inconel (J, K), Microbell (N)	
Typ głowicy	MA lub B <sup>(4)</sup> , owalna-otwarta	
Temperatura pracy głowicy	-40°C...+100°C	
Wyposażenie dodatkowe	króciec przesuwny typ <b>KP</b> przewód kompensacyjny przetwornik temperatury	

<sup>(1)</sup> Na życzenie termoelementy o średnicy  $\varnothing = 1, 1,5$  lub 2 mm

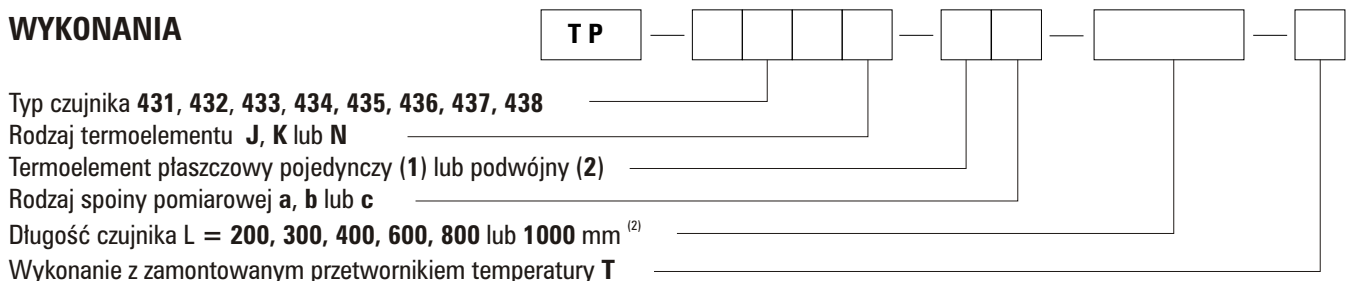
<sup>(2)</sup> Inne parametry na życzenie

<sup>(3)</sup> Na życzenie głowica z IP65 lub kwasoodporna



Typ	$\varnothing$ (mm) <sup>(1)</sup>	Typ
<b>TP-431</b>	3	<b>TP-435</b>
<b>TP-432</b>	4,5	<b>TP-436</b>
<b>TP-433</b>	6	<b>TP-437</b>
<b>TP-434</b>	8	<b>TP-438</b>

## WYKONANIA



Typ czujnika **431, 432, 433, 434, 435, 436, 437, 438**

Rodzaj termoelementu **J, K** lub **N**

Termoelement płaszczowy pojedynczy (1) lub podwójny (2)

Rodzaj spiny pomiarowej **a, b** lub **c**

Długość czujnika L = **200, 300, 400, 600, 800** lub **1000** mm<sup>(2)</sup>

Wykonanie z zamontowanym przetwornikiem temperatury **T**

### Przykład zamawiania:

TP-431K-1b-200 oznacza: czujnik z głowicą MA, z pojedynczej termopary płaszczowej NiCr-NiAl (K), o średnicy  $\varnothing = 3$ mm, ze spoiną pomiarową galwanicznie odizolowaną od płaszcza (typ b), o długości L=200mm.

TP-431K-1b-200-T; TCH-2140-K oznacza czujnik j.w. , z głowicą B, z zamontowanym przetwornikiem temperatury typ TCH-2140-K