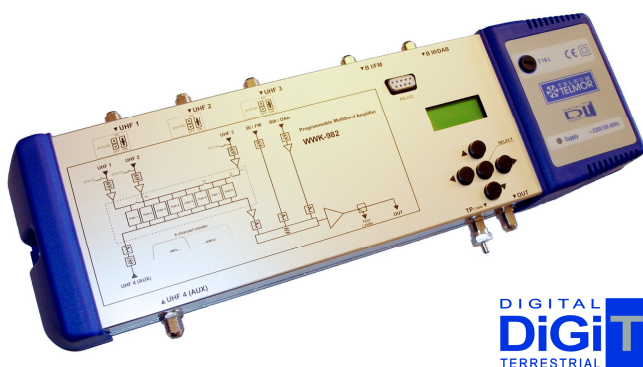


Programowany wzmacniacz wielozakresowy



RoHS



- Wzmacniacz dedykowany do zbiorowych instalacji antenowych
- Niezależne, selektywne wzmocnienie dla 8 torów/filtrów kanałowych w paśmie UHF
- Możliwość rozszerzenia toru kanałowego od 1..6 kanałów (8...48MHz)
- Zasilania przedwzmacniaczy antenowych dla wejść UHF1-UHF3
- Wbudowana sygnalizacja stanu pracy zasilania przedwzmacniaczy antenowych
- Przystosowany do transmisji sygnałów analogowej oraz cyfrowej telewizji naziemnej – DVB-T
- Bardzo niski pobór mocy
- Bardzo prosta instalacja i uruchomienie

Programowany wzmacniacz wielozakresowy **WWK-982** przeznaczony jest dla instalacji antenowych do odbioru naziemnych programów TV analogowych oraz cyfrowych (DVB-T) w domkach jednorodzinnych, rezydencjach, hotelach, pensjonatach, domach wypoczynkowych, szkołach, szpitalach, itp.

Wzmacniacz dedykowany jest do trudnych warunków odbioru sygnałów RTV, w których występują sygnały o zróżnicowanych poziomach, nadawane z kilku kierunków. Zastosowanie wzmacniacza umożliwia odbiór tych sygnałów, wyrównanie ich poziomów oraz wzmocnienie.

Wzmacniacz dla wejść UHF1-UHF3 posiada 8 niezależnych filtrów/torów kanałowych z których każdy może pracować z regulowaną szerokością od 8 do 48 MHz (1...6 kanałów TV). Funkcja ta pozwala na dowolną konfigurację poszczególnych wejść UHF i dopasowanie ich do warunków odbioru sygnałów TV w miejscu instalacji.

Wzmacniacz **WWK-982** może być stosowany samodzielnie – jako część instalacji multiswitchowej lub część prostej stacji czołowej (AiZ).

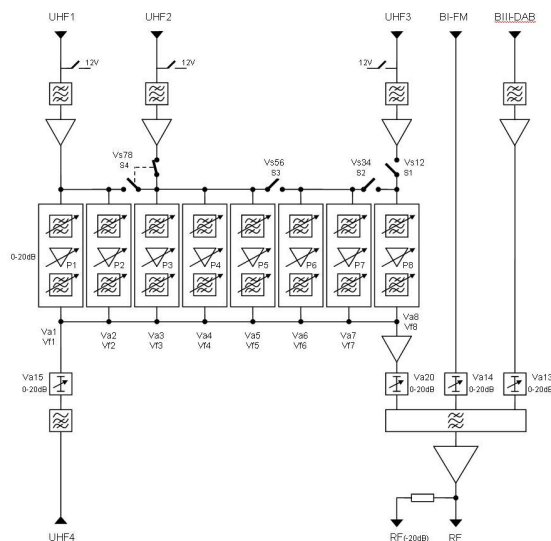
Wzmacniacz przeznaczony jest do pracy wewnątrz pomieszczeń.

PARAMETRY TECHNICZNE

TYP		WWK-982					
Wejścia		BI / FM	VHF	UHF1	UHF2	UHF3	UHF4
Zakres częstotliwości pracy	MHz	47-108	174-230	470-862			470-862
Możliwe kombinacje ustawień kluczy S1-S4 dla wejść UHF1-UHF3	/	/	/	2	3	3	/
				2	5	1	
				2	6	0	
				5	0	3	
				7	0	1	
				8	0	0	
Wzmocnienie	dB	26 ± 2	45 ± 2	44 ± 3			30 ± 3
Regulacja wzmocnienia	dB	20 ± 2	20 ± 2	20 ± 2 (dla każdego filtru)			20 ± 2
Regulacja wzmocnienia po sumowaniu torów	dB	--		20 ± 2 (dla sumy sygnałów)			--
Selektywność torów kanałowych	dB	--	--	≥ 22 ± 20MHz			--
Współczynnik szumów	dB	9	4	9			17
Maksymalny poziom wejściowy	dBuV	90	80	80			80
Maksymalny poziom wyjściowy ¹⁾	dBuV	114			114		
Selektywność dla $f=f_p \pm 16\text{MHz}$	dB	--	--	≥ 14			--
Tłumienie niedopasowania	dB	--	10	8			8
Programowana szerokość filtru	/	--	--	1...6 x kanałów (8...48MHz)			--
Nierównomierność charakterystyki – szerokość filtru dla 1 kanału TV (8MHz)	dB	--	--	maks. 3			--
Nierównomierność charakterystyki – szerokość filtru dla 2..6 kanałów TV (8..48MHz)	dB	--	--	maks. 6			--
Punkt pomiarowy	dB	-20 ± 2					
Impedancja wejście / wyjście	Ω	75 / 75					
INNE							
Zasilanie przedwzmacniaczy antenowych	V DC / mA	--	--	0-12-24 / 50			--
Sygnalizacja zwarcia na wejściu	/	--	--	tak, dioda LED – kolor czerwony			--
Temperaturowy zakres pracy	K (°C)	-5...+50					
Zasilanie / pobór mocy	V AC / Hz	230 / 50-60					
Pobór mocy	VA	20					

¹⁾ DIN 45004B, IM3=60dBc

SCHEMAT BLOKOWY



Parametry techniczne mogą ulec zmianie bez wcześniejszego powiadomienia.