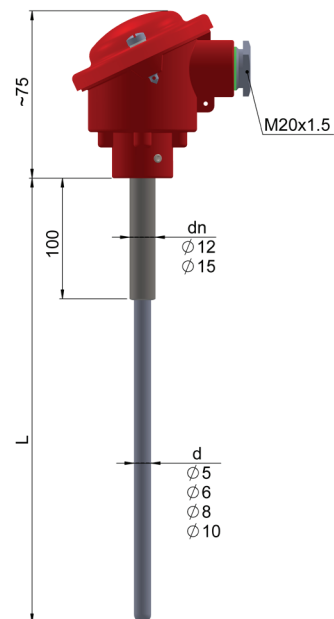


Dane techniczne

Zakres pomiarowy / element przetwarzający			
(0 ÷ 1600) °C	R, S	kl. 2	
(600 ÷ 1700) °C	B	kl. 3	
Osłona			
– materiał osłony nośnej: stal 1.4541 (max. 700 °C)			
– materiał osłony ceramicznej: monokryształ Al ₂ O ₃ 99,99% (SAP)			
– średnica d [mm]: ø5, ø6, ø8, ø10 (standard ø10 mm)			
Średnica osłony d [mm]	Średnica osłony nośnej d _n [mm]	Długość max. L _{max.} [mm]	Średnica drutu [mm]
ø5	ø12	500	ø0,35
ø6	ø12	500	max. 1500 °C lub ø0,5
ø8	ø12	1000	max. 1600 °C dla (S, R)
ø10	ø15	1400	max. 1700 °C dla (B)
Głowica			
– BA, IP54, (-40 ÷ 100) °C			
Opcje			
– termoelement R, S: kl. 1; B: kl. 2			
Wyposażenie dodatkowe			
– przetworniki temperatury – str. 225÷241			
– uchwyty mocujące: UG1-12, UG1-15 – str. 215			
– przewody kompensacyjne – str. 197			



Sposób zamawiania

Czujnik temperatury	...	TT	...	C-42	-	...	-	...	-	...	-	...	-	...	-	...
Z przetwornikiem	AP															
Termoelement PtRh10-Pt			S													
Termoelement PtRh13-Pt			R													
Termoelement PtRh30-PtRh6			B													
Średnica osłony d [mm]				5, 6, 8, 10												
Materiał osłony ceramicznej					SAP											
Długość osłony L [mm]						500*										
Klasa termoelementu dla S, R												1, 2				
Klasa termoelementu dla B												2, 3				
Średnica drutu platynowego [mm]												0,35; 0,5				
Typ przetwornika																Tx*
Nastawy temperatury przetwornika																(0 ÷ 1200) °C*

* lub inne wg uzgodnień