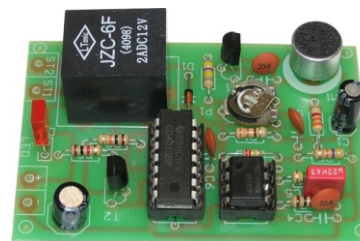




J-087

Przełącznik akustyczny



Przełącznik akustyczny służy do włączania i wyłączania różnych urządzeń przy pomocy dźwięku, np. klaśnięcia w dłonie.

Na wejściu układu znajduje się czuły mikrofon elektretowy. Odebrany sygnał dźwiękowy wzmacniany jest przez tranzystor T1 i podawany na wejście wyzwalające układu NE555.

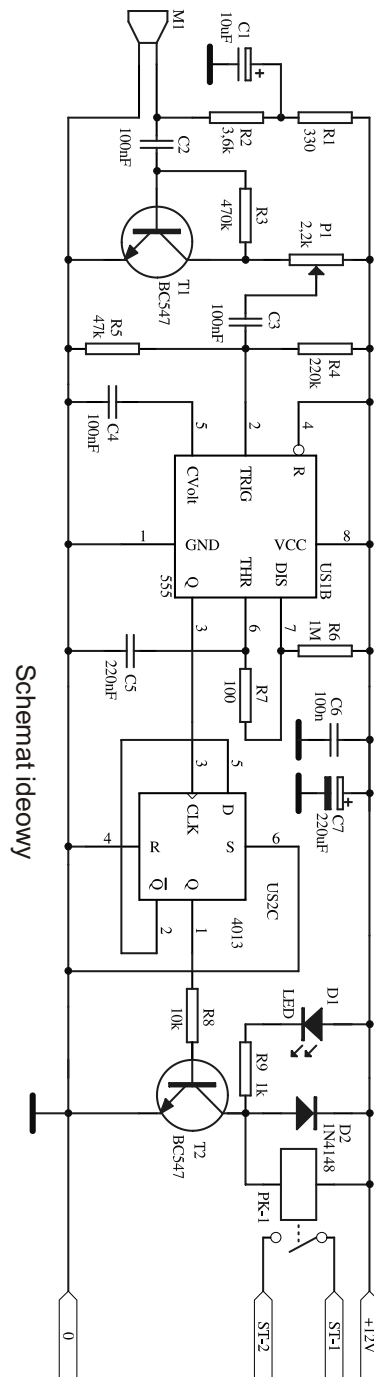
Układ NE555 pracuje w układzie multiwibratora monostabilnego. Pierwszy impuls wejściowy

powoduje zmianę stanu wewnętrznego przerzutnika. Rozpoczyna się ładowanie kondensatora C5. W tym czasie układ jest nieczuły na kolejne impulsy wyzwalające. Gdy napięcie na kondensatorze C2 przekroczy wartość $\frac{2}{3} U_{zas}$ wewnętrzny komparator przełączy przerzutnik i na wyjściu pojawi się niski poziom napięcia. Czas trwania impulsu wyjściowego określają wartości elementów R6 i C2. Impuls wyjściowy steruje pracą układu US2 4013. Jest nim przerzutnik typu D. Każdy impuls wejściowy powoduje zmianę stanu na wyjściu Q na przeciwny. W czasie kiedy na wyjściu przerzutnika jest stan wysoki Przełącznik PK-1 jest w stanie załączonym. Dioda LED D1 sygnalizuje jego pracę. Układ wymaga zasilania napięciem 12V. Pobór prądu w czasie pracy nie przekracza 35mA (przy włączonym przełączniku). Regulacja układu polega na takim ustawieniu potencjometru P1, aby każdorazowe klaśnięcie w dłonie powodowało pewne załączenie przełącznika, a kolejne jego wyłączenie.

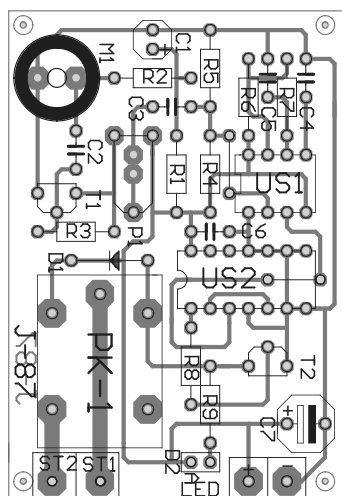
Montaż należy rozpocząć od wlutowania zwor. W następnej kolejności wlutowujemy rezystory, kondensatory, i elementy półprzewodnikowe. Należy zwrócić uwagę na prawidłowy montaż mikrofonu. Jego obudowa połączona jest z minusem zasilania. Mikrofon należy umieścić poza płytką ze względu na to, że dźwięk przełącznika może powodować przełączenie urządzenia.

Wykaz elementów zestawu:

US1.....	NE555	R4.....	200kΩ-220kΩ
US2.....	CD4013	R5.....	47kΩ
T1,T2.....	BC547	R6.....	1MΩ
D1.....	LED 2/5 CZERWONA	R7.....	100Ω
D2.....	1N4148	R8.....	10kΩ
C1.....	10uF/25V	R9.....	1kΩ
C2,C3,C4,C6.....	100nF	P1.....	pot. montażowy 2,2kΩ
C5.....	220nF MKSE	PODSTAWKA DIL8	
C7.....	220uF/16V	PODSTAWKA DIL14	
R1.....	330Ω	M1	MIKROFON ELEKTRETOWY
R2.....	3,3kΩ-3,6kΩ	PK-1	PRZEKAŹNIK 12V/3A
R3.....	470kΩ	PŁYTKA DRUKOWANA	



Schemat ideowy



Schemat montażowy

