

TRUDNOŚĆ MONTAŻU



Za pomocą nieśmiertelnego timera 555 można łatwo skonstruować generator kilku rodzajów sygnałów, mogący pracować, jako generator funkcyjny. Moduł generuje przebiegi: prostokątny, piłokształtny, trójkątny i sinusoidalny. Ograniczeniem jest możliwość pracy tylko z jedną dobraną wcześniej częstotliwością, ale zaletę stanowi niebywała prostota układu. Podstawowym zastosowaniem prezentowanego układu będzie praca w warsztacie elektronika w postaci stacjonarnej lub przenośnej.

Właściwości

- częstotliwość: około 1kHz
- sygnały wyjściowe: prostokąt, piła, trójkąt lub sinus
- przebieg prostokątny o wypełnieniu około 50%
- płynnie regulowane napięcie wyjściowe
- zasilanie: 5...10VDC / 10mA
- wymiary płytki: 41×64 mm

Opis układu

Schemat ideowy przedstawiony jest na rysunku 1. Układ US1 generuje przebieg prostokątny o wypełnieniu ok. 50%. Częstotliwość generowanego przebiegu zależy od wartości elementów C1, R1 i R2. Częstotliwość tę można obliczyć korzystając z poniższego wzoru:

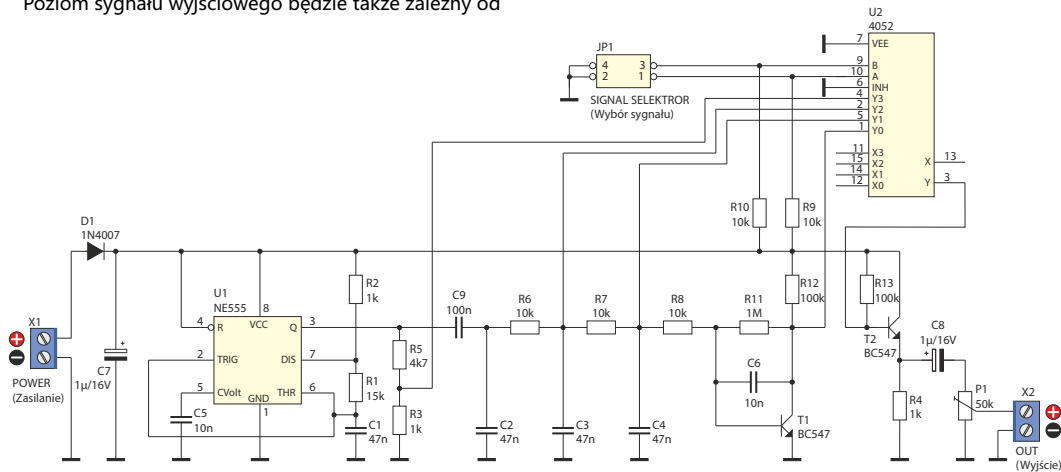
$$f = 1,44 / (R2 + 2 \cdot R1) \cdot C1$$

Stosując elementy o wartościach podanych na schemacie na wyjściu 3 US1 pojawi się sygnał prostokątny o częstotliwości zbliżonej do 1kHz. Sygnał ten następnie przekształcany jest w kolejnych stopniach RC na sygnały o innych kształtach. Najpierw w punkcie połączenia rezystora R6 i kondensatora C3 otrzymywany jest przebieg piłokształtny. Następnie po przejściu przez stopień złożony z R7 i C4 kształt

przebiegu zbliżony jest do trójkąta. Dalej sygnał ten podawany jest na układ integratora zbudowanego w oparciu o tranzystor T1. Na jego kolektorze sygnał przybiera kształt sinusoidy. Wszystkie te sygnały podawane są na wejścia układu US2, który jest analogowym multiplexerem. W zależności od poziomu logicznego na wejściach sterujących A i B układu scalonego US2 dołącza on do wyprowadzenia Y (nóżka 3) jeden z czterech uzyskanych sygnałów. Ponieważ oba wejścia podciągnięte są do poziomu zasilania, za pośrednictwem rezystorów R9 i R10 o wartości 10kΩ w stanie tym na wyjściu układu pojawi się sygnał prostokątny. Po zwarceniu do masy wejścia sterującego A na wyjściu pojawi się sygnał piły, zwarcie z masą wejścia B spowoduje pojawienie się

sygnału trójkątnego natomiast po zwarciu z masą obydwu wejść sterujących na wyjściu będzie dostępny sygnał sinusoidalny. Wyjście 3 układu US2 jest połączone z wódnikiem emiterowym zbudowanym na tranzystorze T2. Amplitudę sygnału wyjściowego nastawić można za pomocą potencjometru P1. Poziom sygnału wyjściowego będzie także zależny od

rodzaju sygnału podawanego na wyjście generatora, a także od wartości napięcia zasilającego. Układ poprawnie generuje przebiegi przy zasilaniu napięciem od 5V do 10V. Ze względu na niski pobór prądu ok. 10mA generator może być zasilany z baterii 9V.

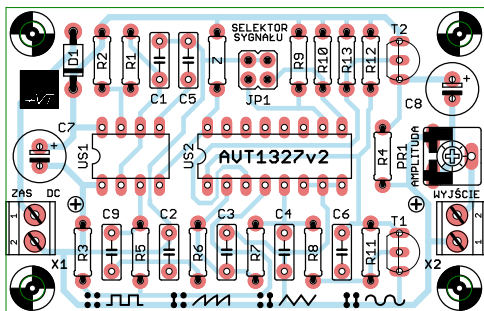


Rys. 1. Schemat ideowy

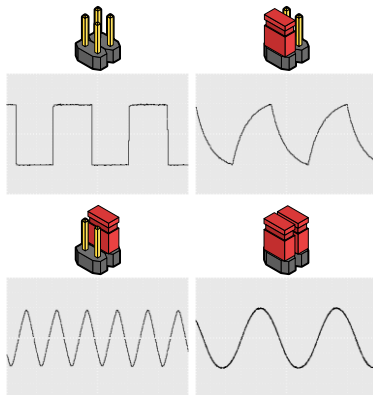
Montaż i uruchomienie

Mozaikę ścieżek obwodu drukowanego przedstawia rysunek 2. Wszystkie elementy przewidziane są do montażu przewlekane, z którym bez problemów poradzą sobie nawet mniej doświadczone osoby. Całość została zmontowana na jednostronnej płycie drukowanej o wymiarach 41×64 mm. Montaż układu należy rozpocząć od wlotowania rezystorów i diody prostowniczej. W kolejnym etapie należy montować elementy o coraz większych rozmiarach, a zakończyć na złączach śrubowych i włożeniu układów scalonych na podstawki.

Po zmontowaniu układu trzeba bardzo starannie skontrolować czy elementy nie zostały wlotowane w niewłaściwym kierunku lub w niewłaściwe miejsca oraz czy podczas lutowania nie powstały zwarcia punktów lutowniczych. Układ bezbłędnie zmontowany ze sprawnych elementów od razu będzie poprawnie pracował. Rysunek 3 przedstawia układ zwrotek selektora sygnału.



Rys. 2. Schemat montażowy



Rys. 3. Układ zwrotek selektora sygnału

Wykaz elementów

Rezystory:

R1:15k Ω (brązowy-zielony-pomarańczowy-żółty)
R2-R4:1k Ω (brązowy-czarny-czerwony-żółty)
R5:4,7k Ω (żółty-fioletowy-czerwony-żółty)
R6-R10:10k Ω (brązowy-brązowy-czarny-czerwony-żółty)
R11:1M Ω (brązowy-czarny-zielony-żółty)
R12, R13:100k Ω (brązowy-czarny-żółty-żółty)
PR1:potencjometr montażowy 50k Ω
Z:0 Ω (czarny) lub zwora z drutu

Kondensatory:

C1-C4:47nF (może być oznaczony 473)
C5, C6:10nF (może być oznaczony 103)
C7, C8:1 μ F !
C9:100nF (może być oznaczony 104)

Półprzewodniki:

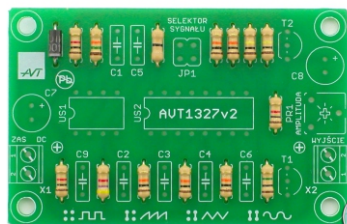
D1:1N4007 !
US1:NE555 !
US2:4052 !
T1, T2:BC547 (BC548) !

Pozostałe:

JP1:2 \times 2 goldpin + jumper
X1, X2:DG381-3.5/2

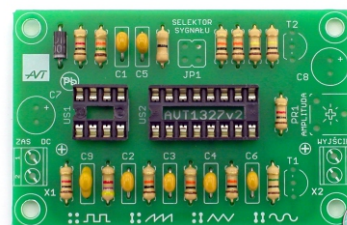
Zalecana kolejność montażu

1 Wlutowaj rezystory R1-R13 oraz diodę D1



ZOOM

2 Wlutowaj podstawki pod US1 i US2, kondensatory C1-C6 oraz C9



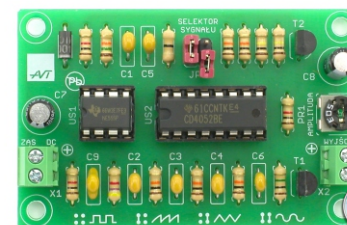
ZOOM

3 Wlutowaj złącza X1, X2, tranzystory T1, T2, goldpin JP1, PR1 oraz kondensatory C7, C8

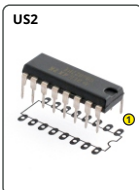
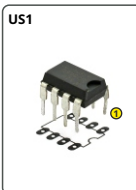
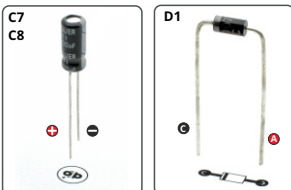


ZOOM

4 Włóż układy scalone do podstawek



ZOOM

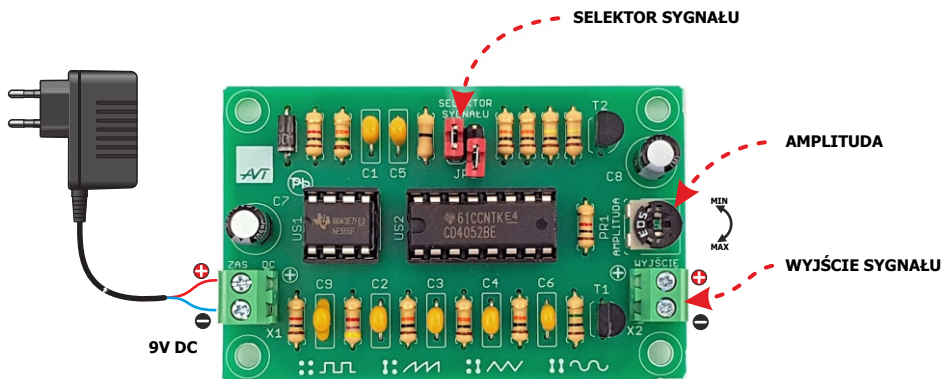


Montaż rozpocznij od wlutowania w płytkę elementów w kolejności gabarytowo od najmniejszej do największej. Montując elementy oznaczone wykrzyknikiem zwróć uwagę na ich biegunowość.

Pomocne mogą okazać się ramki z rysunkami wyprowadzeń i symbolami tych elementów na płytce drukowanej oraz fotografie zmontowanego zestawu. Aby uzyskać dostęp do obrazów w wysokiej rozdzielczości w formie linków, pobierz plik PDF.



Pobierz PDF



Notes



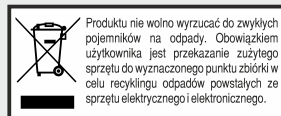
AVT Korporacja sp. z o.o.

ul. Leszczynowa 11
03-197 Warszawa
tel.: 22 257 84 50
sklep.avt.pl

Znajdź nas na 

**ELEKTRONIKA
PRAKTYCZNA** 10/2001

Dział pomocy technicznej:
serwis@avt.pl



AVT Korporacja zastrzega sobie prawo do wprowadzania zmian bez uprzedniego powiadomienia. Montaż i podłączenie urządzenia niezgodny z instrukcją, samowolna zmiana części składowych oraz jakiegokolwiek przeróbki konstrukcyjne mogą spowodować uszkodzenie urządzenia oraz narazić na szkodę osoby z niego korzystające. W takim przypadku producent i jego autoryzowani przedstawiciele nie ponosi odpowiedzialności za jakiegokolwiek szkody powstałe bezpośrednio lub pośrednio w wyniku użycia lub nieprawidłowego działania produktu. Zestawy do samodzielnego montażu są przeznaczone wyłącznie do celów edukacyjnych i demonstracyjnych. Nie są przeznaczone do użytku w zastosowaniach komercyjnych. Jeśli są one używane w takich zastosowaniach, nabywca przyjmuje całą odpowiedzialność za zapewnienie zgodności ze wszystkimi przepisami.