

# INSTRUKCJA OBSŁUGI



**KEW2433R**

**MIERNIK CĘGOWY PRĄDU  
UPŁYWOWEGO 0,01mA-400A  
TRMS**



## 1. Bezpieczeństwo pomiarów

Miernik został zaprojektowany, wykonany i przetestowany zgodnie ze standardem IEC61010: „Wymagania bezpieczeństwa elektrycznych przyrządów pomiarowych”.

Niniejsza instrukcja obsługi zawiera ostrzeżenia oraz zasady bezpieczeństwa, które muszą być przestrzegane przez użytkownika, w celu zapewnienia bezpieczeństwa przy pomiarach oraz utrzymania miernika w należytym stanie. Przed przystąpieniem do pomiarów należy dokładnie przeczytać instrukcję obsługi.

### OSTRZEŻENIE

- Przed przystąpieniem do użytkowania miernika należy dokładnie i ze zrozumieniem przeczytać zalecenia dotyczące bezpieczeństwa zawarte w niniejszej instrukcji obsługi.
- Instrukcję obsługi należy zachować, aby w razie potrzeby, mieć możliwość szybkiego odwołania się do niej.
- Miernik może być stosowany wyłącznie w sposób opisany w niniejszej instrukcji, zgodnie z jego przeznaczeniem i procedurami opisanymi w niniejszej instrukcji.
- Należy upewnić się czy wszystkie zalecenia dotyczące bezpieczeństwa zawarte w instrukcji są zrozumiałe i przestrzegać ich. Postępowanie niezgodne z instrukcją obsługi może wpłynąć ujemnie na zabezpieczenia miernika oraz spowodować wypadek, uszkodzenie miernika i/lub testowanych urządzeń.

Symbol  umieszczony na mierniku oznacza, że aby bezpiecznie posługiwać się przyrządem należy przeczytać odpowiednie uwagi i zalecenia zawarte w instrukcji. Za każdym razem, gdy w instrukcji pojawia się symbol  należy koniecznie zapoznać się z zawartymi w niej uwagami.

### NIEBEZPIECZEŃSTWO

Określa takie warunki i działania, które obarczone są wysokim ryzykiem spowodowania niebezpieczeństwa wystąpienia poważnego wypadku lub ciężkich obrażeń.

### OSTRZEŻENIE


Określa takie warunki i działania, które mogą być bezpośrednią przyczyną poważnego wypadku lub ciężkich obrażeń.


### UWAGA

Określa takie warunki i działania, które mogą spowodować lekkie obrażenia bądź uszkodzenie miernika.

## Znaczenie symboli znajdujących się na mierniku oraz w instrukcji obsługi

 Użytkownik musi zapoznać się z informacjami zawartymi w instrukcji obsługi

 Podwójna lub wzmocniona izolacja

 Wskazuje, że przyrząd może cęgami pomiarowymi objąć przewód prądowy bez izolacji pod warunkiem spełnienia wymogów dotyczących dopuszczalnej kategorii pomiarowej przyrządu (CAT) co do napięcia pod jakim znajduje się mierzony przewód – oznaczenie znajduje się obok symbolu

 Prąd zmienny/napięcie przemiennie AC

## **NIEBEZPIECZEŃSTWO**

- Nie wolno wykonywać pomiarów w obwodzie pod napięciem o wartości 300V lub wyższej.
- Nie wolno prowadzić pomiarów w środowisku łatwopalnych gazów. Działanie miernika może powodować iskrzenie, co może stać się przyczyną wybuchu.
- Cęgi miernika zostały wykonane z metalu a ich końcówki nie są izolowane. Zaleca się daleko idącą ostrożność ze względu na ryzyko zwarcia, w przypadku, gdy mierzony obwód ma odsłonięte części przewodzące prąd.
- Nigdy nie wolno przystępować do pomiarów z mokrymi lub wilgotnymi rękami oraz gdy mokra lub wilgotna jest powierzchnia obudowy miernika.
- Nie wolno przekraczać maksymalnych dopuszczalnych wartości na każdym z zakresów pomiarowych.
- Nie wolno otwierać pokrywy komory baterii podczas prowadzenia pomiarów.
- Nie wolno dokonywać żadnych pomiarów jeżeli naruszona została struktura miernika (uszkodzone cęgi lub odkryte metalowe części).
- Miernik należy stosować tylko i wyłącznie zgodnie z jego przeznaczeniem i w warunkach opisanych w niniejszej instrukcji. Niezastosowanie się do instrukcji może ujemnie wpłynąć ochronę na ochronę zapewnioną przez urządzenie i przewody pomiarowe oraz może spowodować zranienie, uszkodzenia miernika i / lub uszkodzenia testowanego sprzętu.

## **OSTRZEŻENIE**

- Nie przystępować do pomiarów jeśli miernik ma uszkodzoną obudowę lub odsłonięte zostały metalowe elementy miernika lub przewodów pomiarowych.
- Nie należy samodzielnie wymieniać elementów miernika lub dokonywać jego jakichkolwiek modyfikacji. W celu wykonania naprawy lub kalibracji należy zwrócić się do dystrybutora.
- Nie przystępować do wymiany baterii jeśli powierzchnia miernika jest mokra.
- Należy zawsze wyłączać miernik przed otwarciem pokrywy komory baterii w celu ich wymiany.

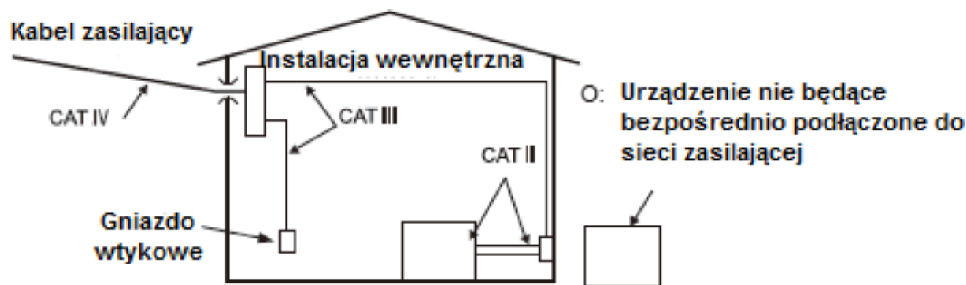
## **UWAGA**

- Przed przystąpieniem do pomiarów należy upewnić się, że pokrętło zmiany zakresów jest ustawione we właściwej pozycji.
- Nie należy wystawiać miernika na działanie promieni słonecznych, wysokiej temperatury, wilgotności, czy rosy.
- Każdorazowo po zakończeniu pracy należy wyłączyć miernik (pokrętło zmiany zakresów ustawione w pozycji "OFF"). W przypadku, gdy miernik nie będzie użytkowany przez dłuższy czas, należy wyjąć z niego baterie.
- Do czyszczenia miernika należy używać miękkiej szmatki, lekko zmoczonej w wodzie lub niewielkiej ilości delikatnego detergentu. Do czyszczenia nie wolno używać ścierniw oraz środków chemicznych zawierających rozpuszczalniki.

## Kategorie pomiarowe (CAT)

W celu zapewnienia bezpiecznej obsługi urządzeń pomiarowych, norma IEC61010 określa standardy bezpieczeństwa dla różnych obwodów elektrycznych, które zostały uporządkowane w kategoriach od O do CAT IV, zwanymi kategoriami pomiarowymi. Wyższa kategoria pomiarowa odnosi się do obwodów o wyższej energii chwilowej, niż te opisane kategorią niższą

- O** Pomiary w obwodach, które nie są bezpośrednio podłączone do sieci zasilającej.
- CAT II** Pomiary w obwodach wtórnych lub sprzęcie podłączonym do instalacji niskonapięciowej przewodem zasilającym.
- CAT III** Pomiary w obwodach i osprzęcie bezpośrednio podłączonym do stałych elementów instalacji.
- CAT IV** Pomiary w obwodach pierwotnych w źródłach instalacji, rozdzielnicach głównych, złączach kablowych, sieciach napowietrznych.



## 2. Cechy miernika

- Cyfrowy miernik cęgowy do pomiaru prądu upływowego AC
- Pomiar rzeczywistej wartości skutecznej prądu AC dla przebiegów o dowolnym kształcie – TrueRMS
- Odporność na zewnętrzne pole magnetyczne umożliwiające pomiary w bardzo szerokim zakresie
- Zaprojektowany i wykonany zgodnie z międzynarodową normą bezpieczeństwa IEC 61010-2-032 do pomiarów w kategorii CAT III 300V. Stopień zanieczyszczenia: 2
- Specjalnie ukształtowane cęgi w formie kropłowej ułatwiający prowadzenie pomiarów w trudno dostępnych miejscach (duża ilość przewodów, wąskie otwory inspekcyjne)
- Funkcja Data Hold umożliwiające zatrzymanie na wyświetlaczu wyniku pomiarów, co jest bardzo użyteczne przy prowadzeniu pomiarów w miejscach słabo oświetlonych lub trudnodostępnych
- Dodatkowa funkcja filtru dolnoprzepustowego do eliminacji wysokich częstotliwości generowanych przez urządzenia takie, jak np. przetwornice, układy impulsowe itp.
- Funkcja Peak Hold umożliwiające zatrzymanie na wyświetlaczu aktualnej wartości szczytowej (zapewnia prawidłowy pomiar przebiegów odkształconych i niesinusoidalnych dzięki czasowi odpowiedzi 10ms)
- Funkcja automatycznego wyłączenia miernika Auto-power-off przedłużająca żywotność baterii
- Dynamiczny zakres 4200 zliczeń na pełnej skali
- Duży, czytelny wyświetlacz LCD z cyframi o wysokości 13mm

- Brzęczyk przy zatwierdzaniu operacji
- Bariera ochronna cęgów pomiarowych zapewniająca bezpieczeństwo użytkownika

### 3. Specyfikacja

#### Zakresy pomiarowe oraz dokładność (przebieg sinusoidalny)

Zakres	Rozdzielczość	Zakres pomiarowy	Dokładność (zakres częstotliwości)
40mA	0,01mA	0~40,00mA	0~100A ±1,0%ww±5c (50/60Hz) ±2,5%ww±10c (20Hz~1kHz)
400mA	0,1mA	0~400mA	100~300A ±1,0%ww±5c (50/60Hz) ±2,5%ww±10c (40Hz~1kHz)
400A	0,1A	0~400,0A	300~400A ±2,0%ww (50/60Hz) ±5,0%ww (40Hz~1kHz)

\* Współczynnik szczytu CF (Crest Factor)  $\leq 3$  (45~65Hz, mniej niż 600A wartości szczytowej)

\* 3 cyfry lub mniej są korygowane do wskazania 0

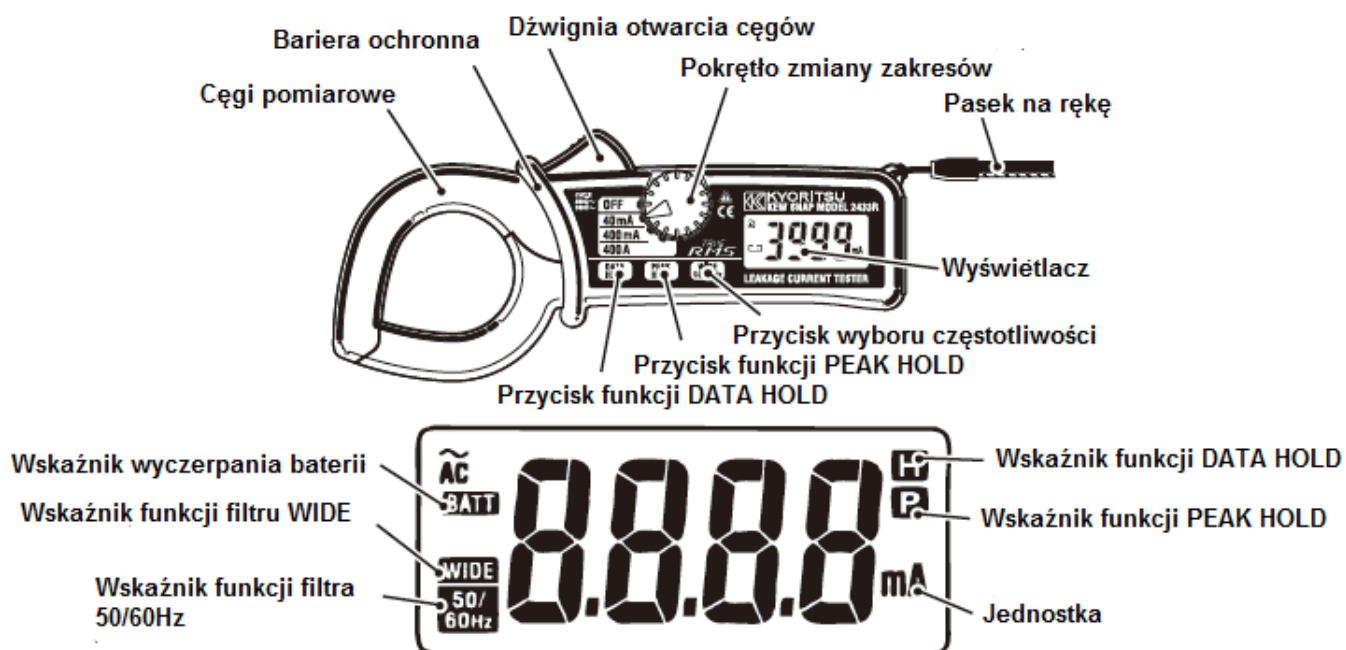
\* Max wskazanie na zakresach 40mA/400mA to 6000

Na zakresach 40mA/400mA może istnieć prąd chwilowy mimo wskazania "0" na wyświetlaczu. W związku z tym należy zawsze wykonać pomiar na niższym zakresie.

Metoda konwersji	detekcja wartości RMS
System operacyjny	porównanie sekwencyjne
Wyświetlacz	LCD, max wskazanie 4200 (zakres 400A) lub 6000 (zakres 40mA/400mA)
Wskazanie wyczerpania baterii	Wskaźnik "BATT" na LCD
Wskazanie przekroczenia zakresu	Wskaźnik "OL" pojawi się na LCD, gdy przekroczony zostanie górny limit wartości zakresu pomiarowego
Czas odpowiedzi	ok. 2s
Próbkowanie	ok 2,5x/s
Warunki dla zapewnienia dokładności (zg. z tabelą)	23°C±5°C, wilgotność względna $\leq 85\%$ (bez kondensacji)
Temperatura i wilgotność względna pracy	0~40°C, wilgotność względna $\leq 85\%$ (bez kondensacji)
Temperatura i wilgotność względna przechowywania	-20~60°C, wilgotność względna $\leq 85\%$ (bez kondensacji)
Dopuszczalna wysokość pracy	2000m n.p.m lub mniej (do użytku wewnątrz pomieszczeń)
Zasilanie	2 baterie 1,5V R03 (AAA)
Pobór prądu	ok. 21mA
Czas pomiarów	ok. 24h
Funkcja autowylączenia	Automatyczne wyłączenie po ok. 10min od ostatniego naciśnięcia któregoś z przycisków
Zgodność ze standardami	IEC61010-1

bezpieczeństwa	IEC61010-2-032, kat. pomiarowa CAT III 300V, stopień zanieczyszczenia: 2 EMC:EN61326 EN55022 EN61000-4-2 (kryteria osiągow B) EN61000-4-3 (kryteria osiągow A) EN50581 – norma RoHS (niebezpieczne substancje)
Zabezpieczenie przed przeciążeniem	480A AC max przez 10s
Wytrzymałość elektryczna	3470V AC rms (50/60Hz) przez 5s między metalową częścią cęgów, a obudową (z wyłączeniem cęgów)
Rezystancja izolacji	50MΩ lub więcej
Wyposażenie	Bateria R03 (AAA) – 2szt., pokrowiec KEW9052, instrukcja obsługi
Wyposażenie opcjonalne	Przełącznik cęgów KEW8008

#### 4. Opis miernika



#### 5. Przygotowania do pomiarów

##### 5-1 Sprawdzanie napięcia baterii

Ustawić pokrętko wyboru zakresów w jakiegokolwiek pozycji innej niż "OFF". Jeśli wskaźniki na wyświetlaczu są wyraźne oraz nie wyświetla się wskaźnik "BATT", oznacza to, że napięcie baterii jest prawidłowe. Jeśli obraz na wyświetlaczu zanika lub pojawia się wskaźnik "BATT" oznacza to, że należy wymienić baterie zgodnie z instrukcjami zawartymi w rozdziale "Wymiana baterii"

#### UWAGA

Jeśli miernik pozostawiono włączony, funkcja automatycznego wyłączenia wyłączy go, nawet jeśli pokrętko zmiany zakresów jest w pozycji innej niż "OFF". W celu włączenia miernika należy obrócić pokrętko zmiany zakresów lub nacisnąć przycisk "Data hold". Jeśli na

wyświetlaczu nie pojawia się obraz, oznacza to, że baterie są całkowicie wyczerpane i należy je wymienić na nowe.

## 5-2 Sprawdzanie ustawienia pokrętła wyboru zakresu

Przed rozpoczęciem pomiarów należy upewnić się, że pokrętło wyboru zakresów jest ustawione we właściwej pozycji. Należy również upewnić się, czy nie jest aktywna funkcja "Data hold". Jeśli wybrano niewłaściwy zakres, nie będzie możliwości przeprowadzenia poprawnego pomiaru.

## 6. Obsługa miernika

### 6-1 Pomiar prądu



#### NIEBEZPIECZEŃSTWO

- Aby zapobiec ryzyku porażenia prądem elektrycznym, nie wolno podłączać miernika do obwodu o potencjale względem ziemi 300V AC lub wyższym.
- Cęgi pomiarowe wykonane są z metalu, a ich końcówki nie są w całości izolowane. Należy zwrócić szczególną uwagę na ryzyko zwarcia z odsłoniętymi metalowymi elementami mierzonego obwodu.
- Nie wykonywać pomiarów ze zdjętą pokrywą komory baterii.
- Gdy prąd pomiarowy ma wartość 300A lub wyższą (przy częstotliwości 400Hz lub więcej), należy się upewnić, że dana sesja pomiarowa nie trwa dłużej niż 5min. W innym przypadku cęgi pomiarowe mogą się nadmiernie nagrzać, co może stać się przyczyną pożaru, zniekształcenia formowanych elementów i uszkodzenia izolacji.
- Należy palce i ręce za barierą ochronną miernika podczas pomiarów.



#### OSTRZEŻENIE!

- Końcówek cęgów pomiarowych nie należy poddawać uderzeniom, wstrząsom, czy wibracjom. W innym wypadku może dojść do uszkodzenia delikatnego i precyzyjnego elementu, jakim są cęgi pomiarowe.
- Jeśli między końcówki cęgów pomiarowych dostanie się ciało obce lub są one w jakiś sposób zablokowane, nie będzie możliwości ich całkowitego zamknięcia. Nie próbować zamknąć cęgów z użyciem siły i nie zwalniać dźwigni otwarcia cęgów zbyt gwałtownie. Po usunięciu ciała obcego upewnić się, że cęgi zamykają się samoczynnie.
- Maksymalna średnica testowanego przewodu to 40mm. Na przewodzie o większej średnicy nie ma możliwości wykonania dokładnego pomiaru, ponieważ cęgi pomiarowe nie będą mogły się domknąć.
- Przy pomiarach prądów o wysokich wartościach, cęgi pomiarowe mogą brzęczeć. Zjawisko to nie ma wpływu na wartości parametrów oraz bezpieczeństwo przyrządu.
- Cęgi pomiarowe o wysokiej czułości służą do pomiaru prądu upływowego. Ze względu na specyfikę cęgów (ich otwieranie i zamykanie) nie ma możliwości całkowitego wyeliminowania wpływu zewnętrznego pola magnetycznego. Jeśli w pobliżu miernika znajdzie się źródło emisji silnego pola magnetycznego wartość prądu (wartość "0" nie może

zostać wyświetlona) wyświetli się przed zamknięciem cęgów na przewodniku. Należy stosować miernik z dala od źródeł silnego promieniowania magnetycznego.

Typowi źródłami silnego pola magnetycznego są:

- Przewody w których płynie duży prąd
- Silniki
- Urządzenia posiadające magnes
- Watomierze całkujące (zliczające energię)

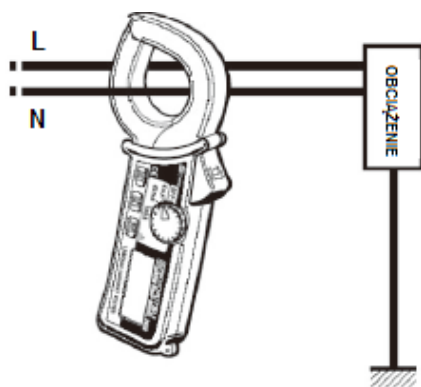
(1) Ustawić pokrętko zmiany zakresów w żądanej pozycji. Mierzony prąd powinien mieścić się w danym zakresie pomiarowym.

(2) Normalne pomiary (Zob. Rys. 1.2)

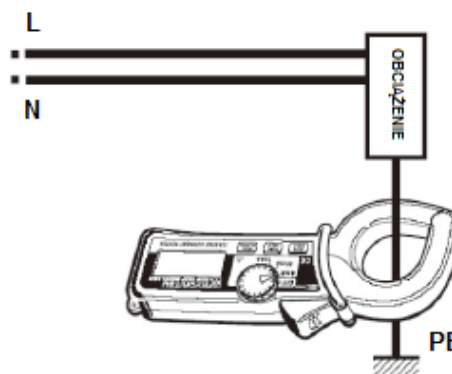
Nacisnąć dźwignię cęgów pomiarowych i umieścić w środku tylko jeden testowany przewód (maksymalna średnica 40mm). Mierzona wartość prądu wyświetli się na ekranie. Wartość prądu upływowego lub niska wartość prądu płynącego przewodem uziemiającym może również być zmierzona tą metodą.

(3) Pomiar prądu upływowego różnicowego (Zob. Rys.3)

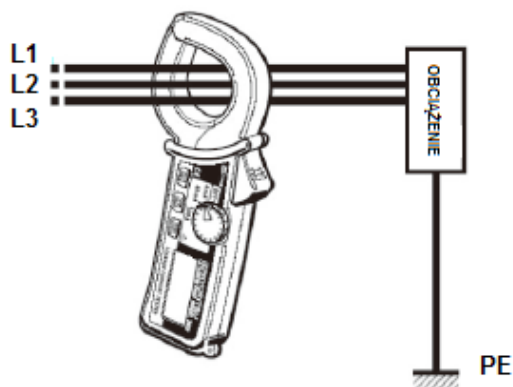
Należy zacisnąć cęgi miernika wokół wszystkich przewodów oprócz przewodu uziemiającego. Wartość prądu upływowego zostanie podana na wyświetlaczu.



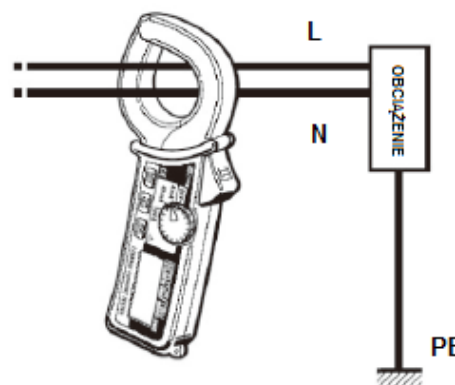
Rys. 1 Prąd obciążenia



Rys. 2 Prąd upływowy na przewodzie uziemienia



Obwód trójfazowy, trzyżyłowy (trójkął)  
(w układzie gwiazdy cęgi należy zacisnąć wokół wszystkich 4 przewodów tzn. L1, L2, L3, N)

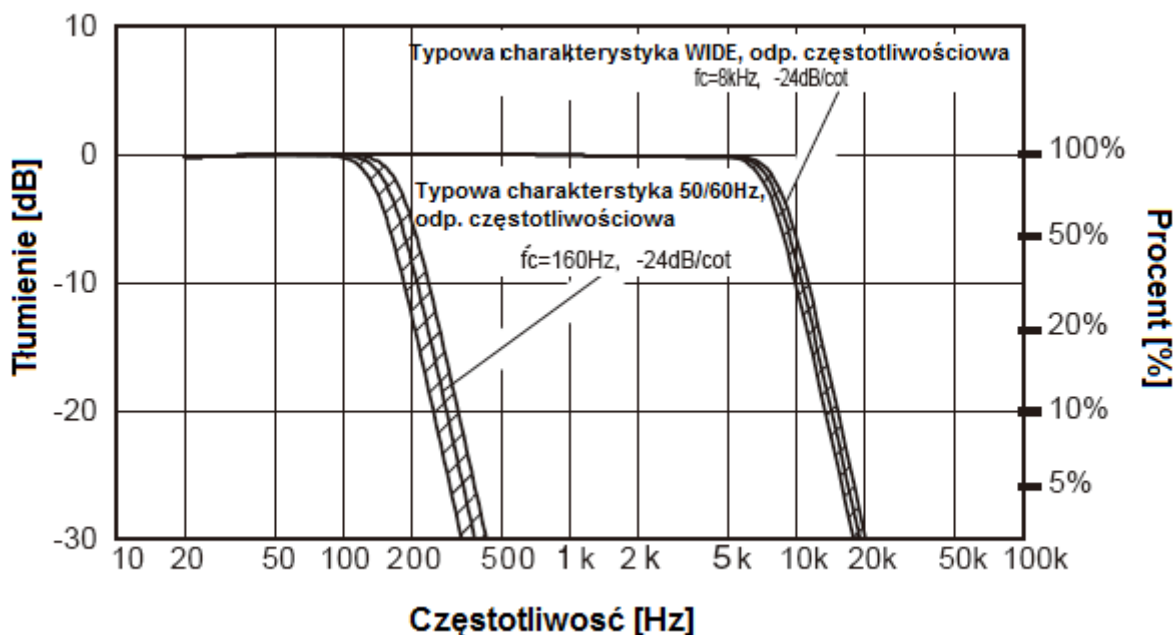


Obwód jednofazowy, 3-przewodowy (cęgi zaciskamy na przewodach L i N)

Rys. 3 Pomiar prądu upływowego jako prądu różnicowego

## 6-2 Używanie przełącznika częstotliwości

Mierzony prąd przemienny może zawierać harmoniczne, lub składowe o wyższej częstotliwości generowane przez takie urządzenia jak np. falowniki. Aby wyeliminować harmoniczne i zmierzyć tylko składową podstawową o częstotliwości 50 (60Hz) miernik wyposażony jest w filtr dolnoprzepustowy o częstotliwości górnej 160Hz i charakterystyce tłumienia -24dB/oktawę. Filtr włączany/wyłączny jest przełącznikiem WIDE / 50/60Hz. Kiedy filtr jest wyłączony na wyświetlaczu pokazuje się wskaźnik "WIDE". Naciskanie przełącznika częstotliwości powoduje cykliczną zmianę wejściowego pasma częstotliwości 50/60Hz  $\leftrightarrow$  WIDE.



Rys. 4 Charakterystyka częstotliwościowa KEW2433R

24dB/oktawę oznacza, że poziom sygnału spada szesnastokrotnie przy dwukrotnym wzroście częstotliwości. Model KEW2433R posiada dwie pozycje selektora pasma częstotliwości:

**WIDE (20Hz ~ ok. 8kHz) :** Umożliwia zakres pomiaru prądu w szerokim paśmie częstotliwości: prądu o częstotliwości sieci (50Hz) i prądu o wyższych częstotliwościach (np. harmonicznym, generowanym przez falowniki)

**50/60Hz (20 ~ ok. 160Hz) :** Odfiltrowuje harmoniczne i wyższe częstotliwości ograniczając pomiar prądu do składowej podstawowej o częstotliwości sieci.

W ostatnim czasie coraz częściej urządzenia sieciowe zasilane są za pośrednictwem falowników, regulatorów fazowych, itd. Zakłócenia o wysokiej częstotliwości niedokładnie odfiltrowane przez kondensatory mogą wpływać lub przenikać do przewodu uziemienia wyzwalając wyłączniki różnicowe. W takim przypadku standardowy pomiar prądu upływowego (o częstotliwości 50/60Hz) może dać wynik zerowy.

Całkowitą pewność co do przyczyny wyzwolenia wyłącznika różnicowego (zawartości składowych wyższych częstotliwości lub harmonicznych) uzyskamy po przełączeniu trybu pomiaru z pozycji 50/60Hz na WIDE i porównanie otrzymanych wyników.

### **6-3 Pomiar prądu szczytowego**

- (1) Ustawić pokrętkę zmiany zakresu w żądanej pozycji (mierzony prąd nie może przekraczać wybranego zakresu pomiarowego).
- (2) Wybrać "WIDE" lub "50/60" przy pomocy przycisku wyboru częstotliwości
- (3) Mając cęgi zaciśnięte na mierzonym przewodniku nacisnąć przycisk "Peak Hold", aby uruchomić tryb. Na wyświetlaczu pojawi się wskaźnik "P".
- (4) Wyświetlacz odczytuje  $1/\sqrt{2}$  wartości szczytowej prądu. W związku z tym odczyt rms wyświetla się gdy mierzony jest prąd o przebiegu sinusoidalnym.
- (5) Po zakończeniu pomiaru wartości szczytowej nacisnąć przycisk "Peak Hold", aby wrócić do normalnego trybu pomiarów.

Uwaga:

Kiedy prąd upływowy jest mierzony w trybie pomiaru prądu szczytowego, odczyt może się zmienić gdy cęgi pomiarowe zostały otwarte i zamknięte. Należy odczytywać wynik pomiaru z przewodnikiem wewnątrz cęgów, następnie, po ustabilizowaniu odczytu użyć dodatkowo funkcji Data Hold. Usunąć cęgi z przewodnika i odczytać wynik pomiaru. W celu wykonania ponownego pomiaru prądu szczytowego, należy zwolnić przycisk Data Hold oraz powrócić do trybu normalnego pomiaru. Następnie nacisnąć przycisk Peak Hold, aby przejść do trybu pomiaru wartości szczytowej. Wartości równe lub mniejsze niż 5 korygowane są do 0.

## **7. Inne funkcje**

### **7-1 Automatyczne wyłączenie**

Funkcja, która zapobiega zużyciu baterii, gdy miernik nie jest w użyciu przez dłuższy czas. Miernik wyłącza się automatycznie po 10 minutach od ostatniej operacji wykonanej pokrętkiem lub przyciskiem. W celu powrotu do normalnej pracy obrócić pokrętkę zmiany zakresów do pozycji "OFF", a następnie do żądanej pozycji.

Deaktywacja funkcji auto-wyłączenia

W celu deaktywacji auto-wyłączenia włączyć miernik z naciśniętym przyciskiem Data Hold. Po ok. 3s od włączenia miernika na ekranie wyświetli się wskaźnik "P.OFF". W celu aktywacji funkcji automatycznego wyłączenia należy włączyć miernik nie naciskając jednocześnie przycisku "Data Hold".

Uwaga: Funkcja automatycznego wyłączenia nie jest aktywna w trybie pomiarów szczytowych.

### **7-2 Funkcja Data Hold**

Funkcja "zamrożenia" wyniku pomiaru na wyświetlaczu. Kiedy przycisk "Data Hold" zostanie jednokrotnie naciśnięty, odczyt prądu jest "zamrożony na ekranie" mimo, że może on ulegać dalszym zmianom w trakcie pomiaru. W prawym górnym rogu wyświetlacza pojawi się wskaźnik "H". W celu opuszczenia trybu Data Hold nacisnąć ponownie przycisk "Data Hold"

Uwaga: Kiedy aktywna jest funkcja auto-wyłączenia podczas gdy miernik jest w trybie "Data Hold", funkcja "Data Hold" nie będzie działała.

## 8. Wymiana baterii

### OSTRZEŻENIE

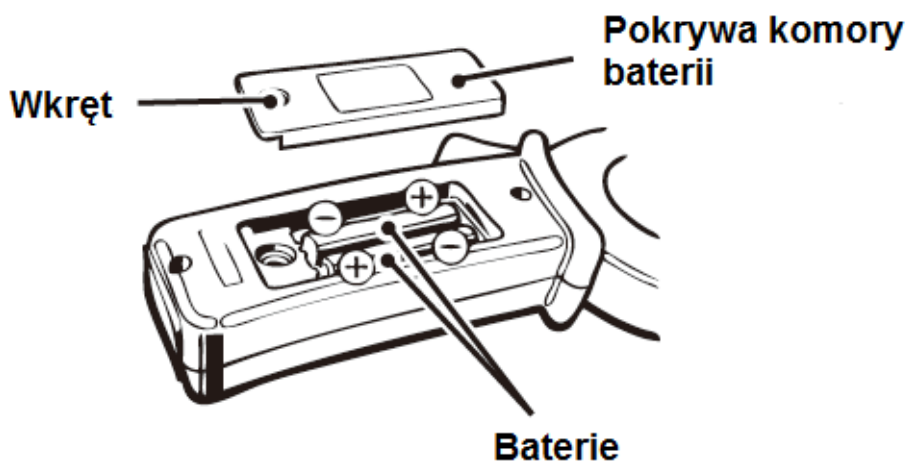
- W celu uniknięcia ryzyka porażenia prądem elektrycznym należy przed wymianą baterii ustawić pokrętko wyboru zakresów w pozycji "OFF"

### UWAGA

- Nie należy łączyć nowych i starych baterii.
- Podczas wkładania baterii należy zwrócić uwagę na prawidłową polaryzację (zgodnie z rysunkiem na dole komory baterii).

Kiedy w górnym, lewym rogu wyświetlacza pojawi się wskaźnik "BATT", należy wymienić baterie. Kiedy baterie są całkowicie wyczerpane obraz na wyświetlaczu zanika i wskaźnik "BATT" nie będzie widoczny.

- (1) Ustawić obrotowy przełącznik funkcyjny w pozycji "OFF".
- (2) Odkręcić wkręt i zdjąć pokrywę komory baterii.
- (3) Wymienić baterie zwracając uwagę na ich polaryzację. Użyć dwóch nowych baterii 1,5V R03/LR03 (AAA).
- (4) Założyć pokrywę komory baterii i dokręcić wkręt.

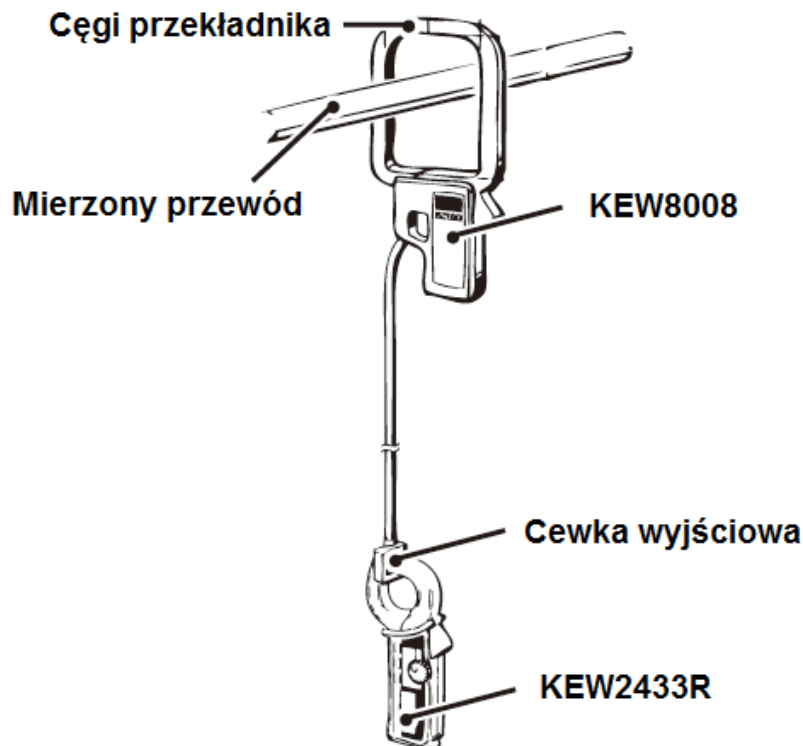


## 9. Wyposażenie opcjonalne

KEW8008 przekładnik cęgowy

Przekładnik cęgowy umożliwia pomiar prądów o wartościach wyższych niż 3000A lub wykonywanie pomiarów na dużych szynach zbiorczych lub przewodnikach

- (1) Ustawić pokrętko wyboru zakresu na "400A"
- (2) Zgodnie z poniższym rysunkiem otworzyć cęgi i objąć nimi cewkę wyjściową przekładnika cęgowego KEW8008
- (3) Objąć cęgami przekładnika mierzony przewód
- (4) Odczytać wartość z pomiaru mnożąc ją x10.



	Max średnica przewodu	Zakres pomiarowy	Przekładnia
KEW8008	100mm	0~3000A	10:1

Uwaga: Przekładnik KEW8008 nie może być stosowany do pomiaru prądu upływowego. W celu uzyskania szczegółowych informacji na temat przekładnika należy odwołać się do jego instrukcji obsługi.

## 10. Utylizacja



Miernik podlega dyrektywie WEEE 2002/96/EC. Symbol jak obok (umieszczony na obudowie przyrządu) oznacza, że produkt musi być utylizowany oddzielnie i powinien być dostarczany do odpowiedniego punktu zbierającego odpady. Nie należy go wyrzucać razem z odpadami gospodarstwa domowego.

Aby uzyskać więcej informacji, należy skontaktować się z punktem sprzedaży detalicznej tego wyrobu, lokalnymi służbami odpowiedzialnymi za zarządzanie odpadami lub przedstawicielem przedsiębiorstwa.

MM-2017-08-10

