



230 V AC  
**sundi**

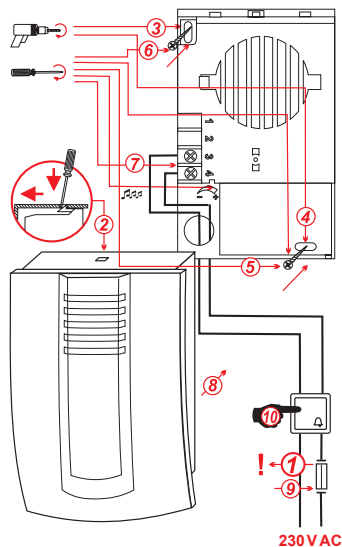
## DNS-902/N DZWONEK ELEKTRONICZNY JEDNOTONOWY

### INSTRUKCJA INSTALACJI:

1. Zaleca się, aby montażu dzwonka dokonała osoba posiadająca stosowne kwalifikacje i uprawnienia.
2. Instalacja powinna być wykonana przewodem o przekroju od 0,5 mm<sup>2</sup> do 2,5 mm<sup>2</sup> o napięciu znamionowym min. 300/500 V i odpowiednim do warunków zastosowania typie.
3. Dzwonek zasilany jest napięciem sieciowym o wartości 230 V AC.
4. Przewód fazowy instalacji dzwonekowej powinien być zabezpieczony przed skutkami zwarć i przeciążeń za pomocą wyłącznika nadmiaroprądowego lub bezpiecznika topikowego o odpowiednio dobranej charakterystyce i wartości prądu znamionowego.
5. Przed rozpoczęciem czynności łączeniowych, odłączyć napięcie 230 V AC zasilające instalację dzwonekową. Należy upewnić się za pomocą właściwego przyrządu pomiarowego, że w instalacji dzwonekowej panuje stan beznapięciowy.
6. Zdjąć pokrywę dzwonka za pomocą wkrętaka płaskiego, podważając zaczep pokrywy.
7. Ustalić miejsce montażu dzwonka na ścianie, wykonać dwa otwory, odpowiadające otworom montażowym w podstawie dzwonka i osadzić w nich kołki rozporowe.
8. Przez otwór w podstawie dzwonka przełożyć przewody instalacji dzwonekowej i przymocować podstawę, wkręcając wkręty do osadzonych wcześniej kołków rozporowych. Należy zwrócić uwagę na prawidłowy sposób montażu podstawy dzwonka, w szczególności jej ułożenie w kierunku pionowym.
9. Odizolować końce przewodów instalacji dzwonekowej na długości 10 mm i przyłączyć je do odpowiednich zacisków.
10. Założyć pokrywę dzwonka i załączyć napięcie 230 V AC zasilające instalację dzwonekową.
11. Sprawdzić działanie dzwonka przez naciśnięcie przycisku dzwonekowego.
12. W razie potrzeby dokonać regulacji głośności dzwonka. Czynność tą należy wykonać po odłączeniu napięcia 230V AC zasilającego instalację dzwonekową i zdjęciu pokrywy dzwonka. W razie potrzeby (dalsza konieczność regulacji głośności) czynności powtórzyć. Fabrycznie ustawiona jest maksymalna głośność dzwonka.

**UWAGA!** Dzwonek nie współpracuje z przyciskiem dzwonekowym z podświetleniem.

**UWAGA!** Zawsze przed zdjęciem pokrywy dzwonka należy upewnić się, że w instalacji dzwonekowej występuje stan beznapięciowy!



głośność ~ 91dB

płynna regulacja głośności

↑  
instrukcja montażu

www.zamel.com



## karta gwarancyjna

producent udziela 24 miesięcznej gwarancji

pieczęć i podpis sprzedawcy,  
data sprzedaży

1. ZAMEL Sp. z o.o. udziela 24 - miesięcznej gwarancji na sprzedawane towary.
2. Gwarancją ZAMEL Sp. z o.o. nie są objęte:
  - a) mechaniczne uszkodzenia powstałe w transporcie, załadunku/ rozładunku lub innych okolicznościach,
  - b) uszkodzenia powstałe na skutek wadliwie wykonanego montażu lub eksploatacji wyrobów ZAMEL Sp. z o.o.,
  - c) uszkodzenia powstałe na skutek jakichkolwiek przeróbek dokonanych przez KUPUJĄCEGO lub osoby trzecie a odnoszących się do wyrobów będących przedmiotem sprzedaży lub urządzeń niezbędnych do prawidłowego funkcjonowania wyrobów będących przedmiotem sprzedaży,
  - d) uszkodzenia wynikające z działania siły wyższej lub innych zdarzeń losowych, za które ZAMEL Sp. z o.o. nie ponosi odpowiedzialności
  - e) źródła zasilania (baterie), będące na wyposażeniu urządzenia w momencie jego sprzedaży (jeśli występują).
3. Wszelkie roszczenia z tytułu gwarancji KUPUJĄCY zgłosi w punkcie zakupu lub firmie ZAMEL Sp. z o.o. na piśmie po ich stwierdzeniu.
4. ZAMEL Sp. z o.o. zobowiązuje się do rozpatrywania reklamacji zgodnie z obowiązującymi przepisami prawa polskiego.
5. Wybór formy załatwienia reklamacji, np. wymiana towaru na wolny od wad, naprawa lub zwrot pieniędzy należy do ZAMEL Sp. z o.o.
6. Terytorialny zasięg obowiązywania gwarancji: Rzeczpospolita Polska.
- 7.



infolinia techniczna

## DNS-902/N DZWONEK ELEKTRONICZNY

# JEDNOTONOWY

Dzwonek elektroniczny.  
Dźwięk: jeden pulsujący ton.  
Płynna regulacja głośności.  
Głośność: ~91 dB.

**230 V AC / 0,9 VA; IP20**

PN-EN 60335-1

Masa netto wyrobu: 0,17 kg



5 903669 302025

Wzór zastrzeżony  
© Zamel

Wyprodukowano w Polsce

Deklaracja zgodności znajduje się na stronie internetowej [www.zamel.com](http://www.zamel.com)