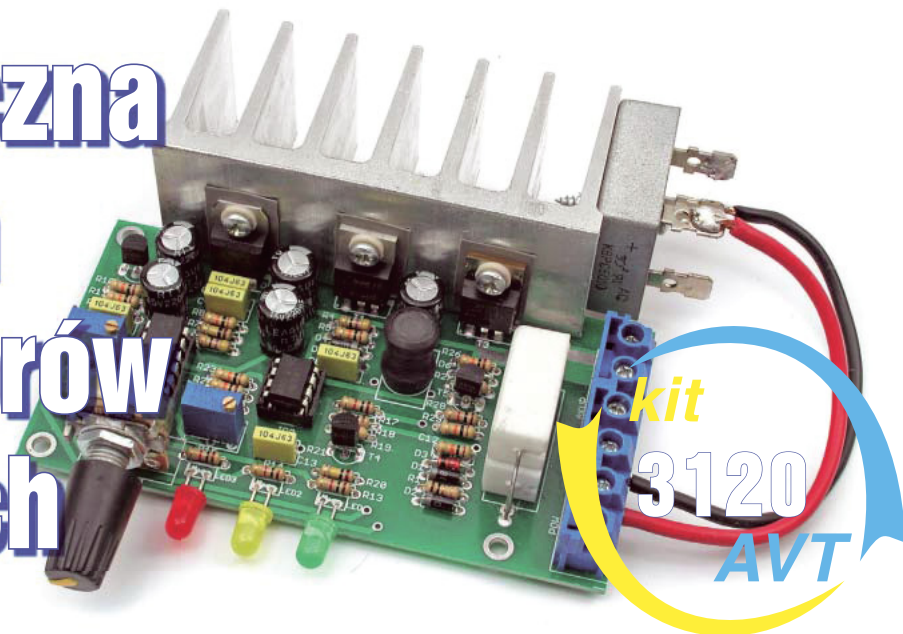




Automatyczna ładowarka akumulatorów ołowiowych



Klasyczny prostownik ma dwie podstawowe wady. Po pierwsze: nie ma zabezpieczenia przed przeładowaniem i nawet jeśli czuwamy nad nim w trakcie ładowania, to po wskazaniach samego amperomierza nie da się jednoznacznie stwierdzić, że już czas przerwać ładowanie. Natomiast ładowanie aż do gazowania elektrolitu to świadome przeładowanie.

Druga wada: brak regulacji prądu ładowania. Prąd ładowania nie powinien przekroczyć wartości dopuszczalnej dla danego akumulatora, co zależy od jego pojemności. Ładowanie nadmiernym prądem może nieodwracalnie niszczyć płyty (ogniwa), z których zbudowany jest akumulator. Przekraczając dopuszczalne napięcie lub prąd, wpływamy niekorzystnie na wydajność i żywotność akumulatora. Prezentowany układ pozwala usunąć obie opisane wady, jego podstawowe parametry to:

- ładowanie akumulatorów ołowiowych 12V, o pojemności 10...100Ah,
- regulacja prądu ładowania w zakresie ok. 1...10A,
- zabezpieczenie przed przeładowaniem,
- wieloetapowy przebieg procesu ładowania,
- zasilanie: transformator 17VAC lub prostownik.

Warto podkreślić, że może to być autonomiczne urządzenie, jak model pokazany na fotografiach, ale też może być przystawką do prostego, klasycznego prostownika. W obu przypadkach otrzymujemy automatyczną ładowarkę. Dodatkową opcją jest wykorzystanie jako przystawki do zasilacza impulsowego – szczegóły na końcu artykułu.

Opis układu

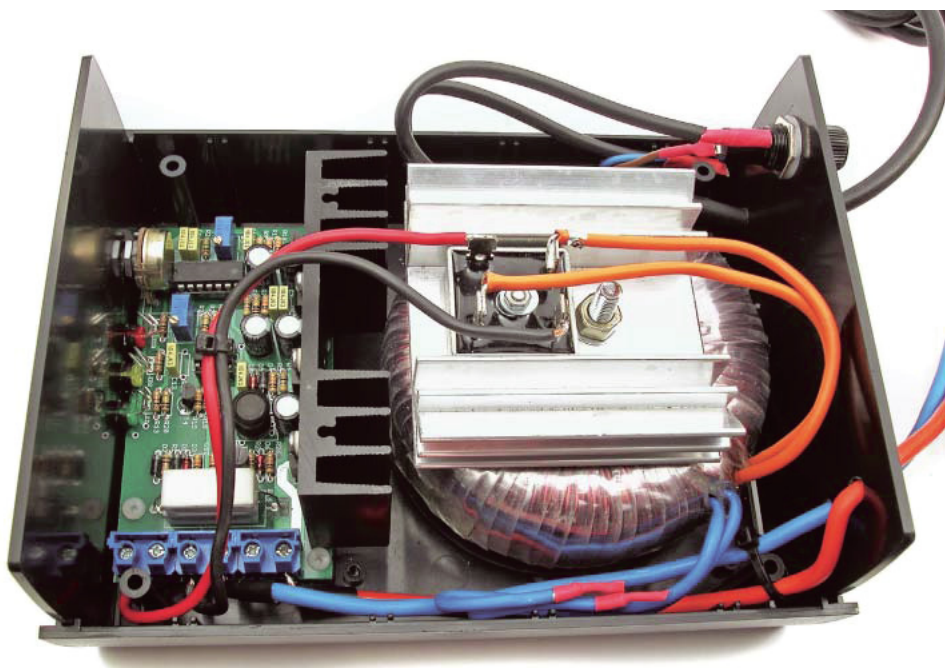
Schemat przedstawiony jest na rysunku 1, można go podzielić na kilka bloków.

1. Blok pomiaru prądu – zbudowany za pomocą układu LM358 (IC3A, IC3B). Dodatkowo wyjście z prostownika doprowadzone jest do zacisku POW i trafia na boczny pomiarowy R16 złożony z dwóch rezystorów mocy o niewielkiej rezystancji. Wzmacniacz operacyjny IC3B wraz z tranzystorem T4 i sąsiadującymi elementami tworzą przetwornik prąd-napięcie. Na jego wyjściu znajduje się filtr zbudowany z elementów R20, C13 oraz wzmacniacz IC3A. Sygnał wyjściowy jest kalibrowany za pomocą potencjometru precyzyjnego R24 i trafia do mikrokontrolera – sygnał oznaczony CV.

2. Stopień mocy – zbudowany na tranzystorach T3 i T5. T3 służy do sterowania przebiegiem napięcia/prądu doprowadzonego do akumulatora. Tranzystor T5 wraz z sąsiadującymi elementami pozwala na sterowanie MOSFET-a bezpośrednio z wyprowadzenia mikrokontrolera.

3. Blok przetwornicy napięcia – elementy L1, T1, D4. Jest to klasyczna przetwornica podwyższająca, na wyjściu (sygnał oznaczony PVCC) uzyskuje napięcie ok. 29V, które jest niezbędne do prawidłowej pracy bloku pomiaru prądu. Elementy sąsiadujące służą do stabilizacji i filtrowania napięcia wyjściowego.

4. Blok zasilania – stabilizator IC2 oraz elementy sąsiadujące. Zadaniem bloku



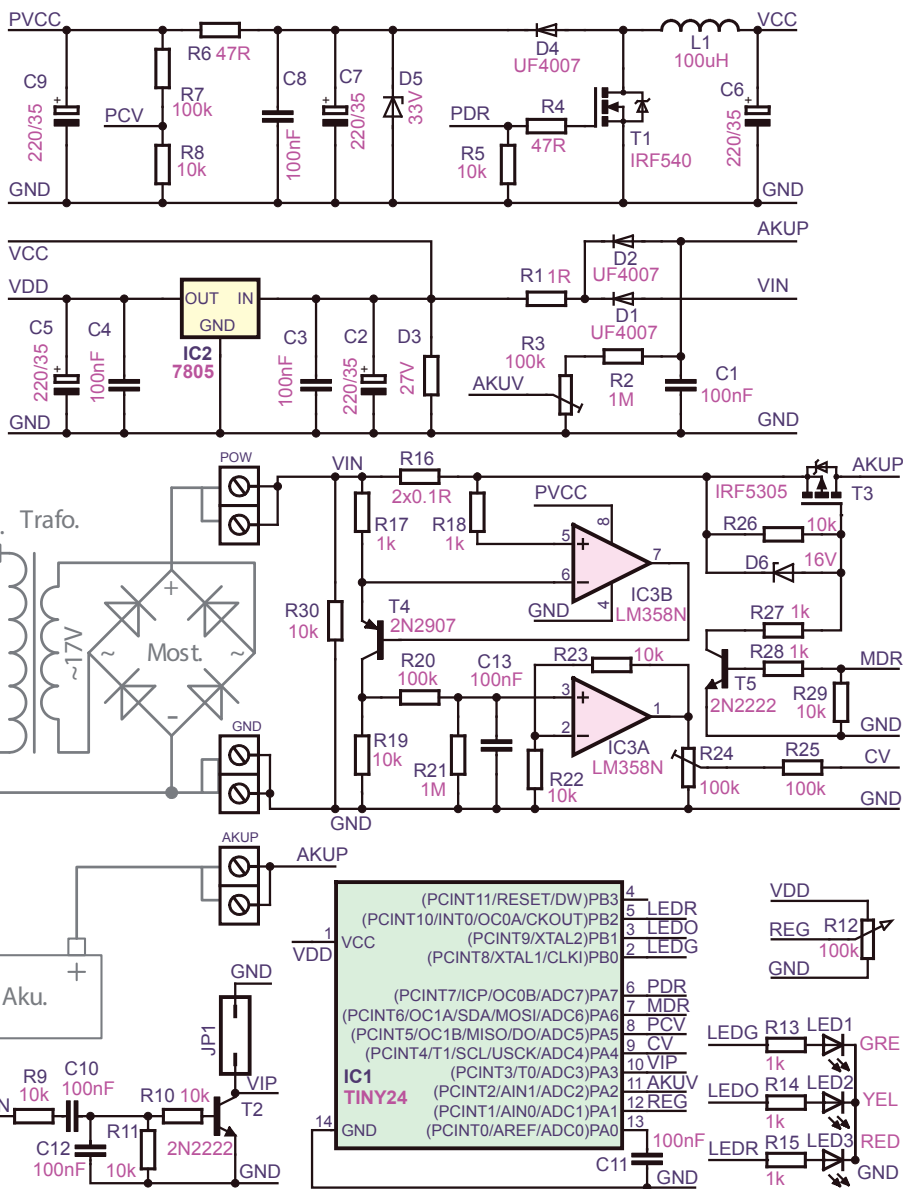
jest uzyskanie i odfiltrowanie napięcia z przedziału od 10V do maksymalnie 26V, które pobierane jest poprzez diody D1 i D2 z akumulatora lub prostownika. Następnie poprzez stabilizator IC2 uzyskiwane jest napięcie 5V potrzebne do zasilania mikrokontrolera. Potencjometr precyzyjny R3 i rezystor R2 tworzą dzielnik do odczytu wartości napięcia akumulatora. Potencjometr pozwala skalibrować odczyt.

5. Blok czujnika napięcia zmiennego – wykonany za pomocą tranzystora T2 i elementów sąsiadujących. Jego zadaniem jest wykrycie połówek sinusoidy nałożonych na napięcie stałe akumulatora – zostanie omówione dokładnie w dalszej części.

6. Blok sterujący – potencjometr R12 służy do ustawiania prądu ładowania, diody LED sygnalizują stan układu a mikrokontroler steruje całym procesem.

Jednak najważniejszego elementu układu nie widać na schemacie, a jest to program zawarty w pamięci mikrokontrolera. Zadania, które wykonuje, to: sterowanie pracą przetwornicy podwyższającej – utrzymywanie stałej wartości napięcia wyjściowego, odczytywanie wszystkich wartości analogowych, regulowanie wartości prądu ładowania oraz przełączanie etapów procesu ładowania.

Regulacja prądu ładowania realizowana jest metodą regulacji fazowej stosowanej przy tyrystorach i triakach z tą różnicą, że bez tyrystora czy triaka, za to z tranzystorem MOSFET z kanałem P. Takie rozwiązanie uprościło układ oraz zmniejszyło straty energii odkładające się na elemencie wykonawczym. Przebiegi w układzie przedstawia **rysunek 2**. Przebieg A to wyjście prostownika, B to nałożone wyjście prostownika i napięcie stałe akumulatora (VIN na schemacie). Przebieg C to przebieg na wyjściu czujnika napięcia zmiennego (VIP na schemacie) – dokładnie określa czas, w którym przebieg napięcia z prostownika przewyższa napięcie akumulatora i możliwe jest uzyskanie prądu ładującego, zbrocze opadające oznacza początek okresu regulacji fazowej. Przebieg D to sygnał sterujący stopniem mocy (MDR na schemacie), im większe wypełnienie, tym większa część przebiegu B zostanie doprowadzona do akumulatora – przebieg E (AKUP na schemacie). Prze-

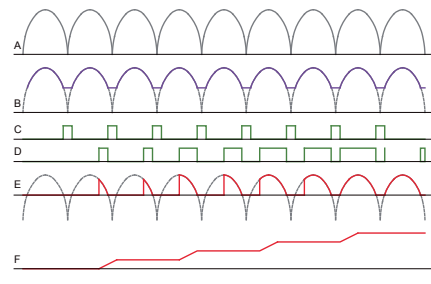


Rys. 1

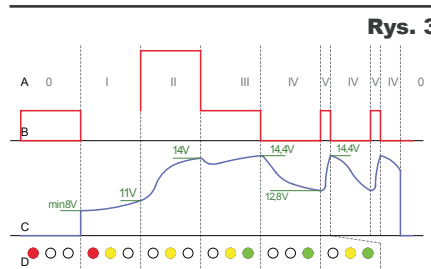
bieg F to wyjście z bloku przetwornika prąd-napięcie (CV na schemacie).

Proces ładowania podzielony jest na kilka etapów wybieranych w zależności od stopnia naładowania akumulatora, czyli od wartości napięcia panującego na jego zaciskach. Na **rysunku 3** przedstawiony jest przebieg pełnego procesu. Symbole w punkcie A to etapy ładowania, wykres B to wartości prądu ładowania, wykres C to przebieg napięcia na akumulatorze, natomiast symbole w punkcie D to sposób sygnalizacji na diodach LED.

Etap 0 – brak akumulatora. Jeżeli prostownik jest włączony, to układ sygnalizuje ten etap ciągłym świeceniem czerwonej diody. Stopień mocy jest wyłączony, na zaciskach wyjściowych nie ma napięcia, więc nie ma też ryzyka przypadkowego zwarcia, stan taki trwa, dopóki na wyjściu nie pojawi się



Rys. 2



Rys. 3

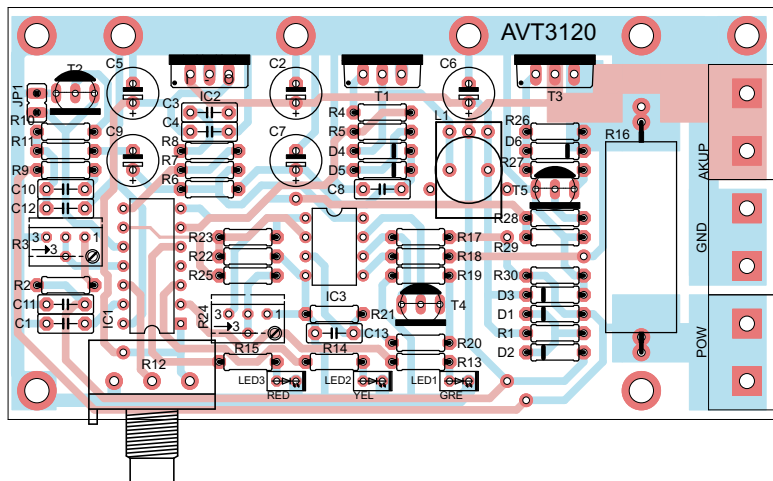
napięcie o wartości co najmniej 8V.

Etap I – ładowanie wstępne. Gdy do zacisków wyjściowych zostanie dołączony akumulator o napięciu nie większym niż 11V, oznacza to, że jest w stanie głębokiego rozładowania. Taki akumulator dołączony do zwykłego prostownika może wymusić bardzo duży prąd z uwagi na znaczną różnicę napięć. W takim wypadku, prezentowany układ redukuje prąd ładowania do 1/3 wartości ustawionego zakresu i czeka, aż akumulator częściowo się zregeneruje – napięcie przekroczy 11V.

Etap II – ładowanie zasadnicze. Na tym etapie prąd ładowania osiąga pełną ustawioną wartość, ale w przeciwieństwie do klasycznego prostownika, nie maleje wraz ze wzrostem stopnia naładowania, tylko jest utrzymywany na stałym poziomie, dzięki czemu skracany jest czas ładowania. Etap trwa, aż do osiągnięcia napięcia 14V. Tu warto zwrócić uwagę na sposób pomiaru napięcia, który jest inny niż w pozostałych etapach – ładowanie odbywa się cyklicznie, każdy cykl to ok. pół minuty ładowania, a następnie krótka przerwa, zatrzymanie ładowania – i w tym momencie wykonywany jest pomiar napięcia akumulatora. Dzięki temu pomiar nie jest obciążony błędem wynikającym ze spadków napięć na przewodach połączeniowych.

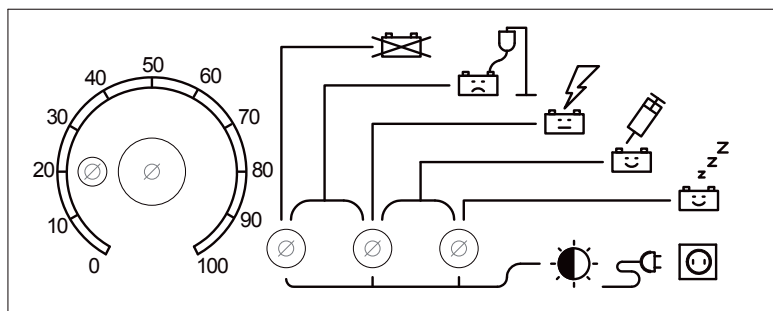
Etap III – ładowanie końcowe. Po przekroczeniu napięcia 14V prąd ładowania zredukowany jest do 1/3 wartości ustawionej. Ładowanie prądem o mniejszej wartości umożliwia „nasylenie” akumulatora energią oraz pozwala bardziej precyzyjnie określić moment zakończenia. W pierwszej chwili akumulator odpowie na to nagłym spadkiem napięcia, co widać na rysunku 3, ale potem powoli osiągnie wartość maksymalną 14,4V.

Etap IV – ładowanie zakończone. Świecenie diody zielonej oznacza koniec procesu ładowania, akumulator jest w pełni naładowany i gotowy do pracy. Napięcie na akumulatorze szybko spada do wartości ok. 13V, a potem wolniej do ok. 12,6V, dlatego nie należy oczekiwać, że po zakończeniu ładowania zmierzmy



Rys. 4

Rys. 5



na nim napięcie 14,4V. Jeśli akumulator pozostanie dołączony do prezentowanej ładowarki, to cały czas będzie kontrolowane jego napięcie i gdy spadnie do wartości ok. 12,8V, zostanie uruchomiony dodatkowy etap.

Etap V – ładowanie konserwujące. Tak jak dla ładowania końcowego, prąd ładowania to 1/3 wartości ustawionej, a napięcie końcowe 14,4V. Etap ten ma na celu utrzymać akumulator w stanie naładowania, jeśli pozostanie dołączony, nawet długo po zakończeniu ładowania.

Gdy do układu dołączymy akumulator, a zasilanie układu będzie odłączone (prostownik wyłączony) wtedy diody LED wskażą stan akumulatora analogicznie jak w trakcie ładowania, z tą różnicą, że diody będą migały. Układ mierzy prąd ładowania i jeśli nie osiąga minimalnej wartości, sygnalizuje to w taki sposób. Tak samo stanie się, gdy np. w trakcie ładowania zaniknie napięcie sieci 230VAC, migające diody będą sygnalizowały ten awaryjny stan. Należy pamiętać, że urządzenie wtedy czerpie zasilanie z akumulatora i rozładowuje go niewielkim prądem.

Montaż i uruchomienie

Układ został zaprojektowany i wykonany na płytce dwustronnej w technice montażu przewlekanego. Montaż wykonujemy

według ogólnych zasad, schemat montażowy przedstawiony jest na rysunku 4.

Tranzystory T1 i T3 oraz stabilizator najpierw przykręcamy lekko do radiatora, z zastosowaniem podkładek i tulejek izolacyjnych, a następnie montujemy w płytce. Na koniec przykręcamy radiator do płytki. Jeśli urządzenie posłuży

do budowy nowego prostownika, to można na boku radiatora przykręcić mostek prostowniczy tak jak w modelu. Jeśli urządzenie będzie pracowało jako przystawka do prostownika, to mostek nie jest potrzebny. Układ należy umieścić w dobrze wentylowanej obudowie. Radiator w trakcie pracy nie powinien być zbyt ciepły, dzięki zastosowa-

niu tranzystora wykonawczego o dobrych parametrach, ale rezystory pomiarowe R16 i mostek prostowniczy mogą być nawet gorące. Do układu została zaprojektowana nalepka na panel frontowy – rysunek 5, pokrętko zostało wyskalowane od 0 do 100, można to traktować jako % mocy lub jako pojemność akumulatora ładowanego.

Po umyciu płytki i wizualnym sprawdzeniu montażu, można przystąpić do uruchomienia. Potrzebne będą: zasilacz regulowany, multimetr i akumulator. Na początku należy wyjąć układy scalone z podstawek i dołączyć do zacisków AKUP i GND napięcie ok. 10V zasilacza. Teraz trzeba zmierzyć, czy na pinach 1 i 14 podstawki mikrokontrolera występuje napięcie 5V. Następnie należy odłączyć zasilanie, zamontować mikrokontroler w podstawce i ponownie dołączyć zasilanie. Teraz trzeba zmierzyć, czy na pinach 4 i 8 podstawki układu IC3 występuje napięcie ok. 29...30V. Jeśli napięcia są prawidłowe, to przechodzimy do kolejnego etapu.

Montujemy układy scalone w podstawkach i dołączamy zasilacz z ustawionym napięciem ok. 7V, powinna migać dioda czerwona, następnie podnosimy napięcie do 8V i potencjometrem R3 regulujemy do momentu zaświecenia diod czerwono-

nej i żółtej. Teraz warto skontrolować, czy przełączanie kolejnych etapów następuje przy napięciach 11V, 14V, 14,4V i ewentualnie skorygować ustawienie R3 (najistotniejsze jest napięcie 14,4V). Ważna uwaga – napięcie należy zwiększać powoli, ponieważ pomiar napięcia odbywa się cyklicznie, a nie ciągle oraz progi napięciowe przełączania etapów mają duże histerezy w kierunku napięcia opadającego – przełączenie z etapu I do II następuje przy przekroczeniu 11V, ale z etapu II do I następuje przy 10,8V. Dokładne wartości napięć zapisane są w programie w pliku *analog.h*.

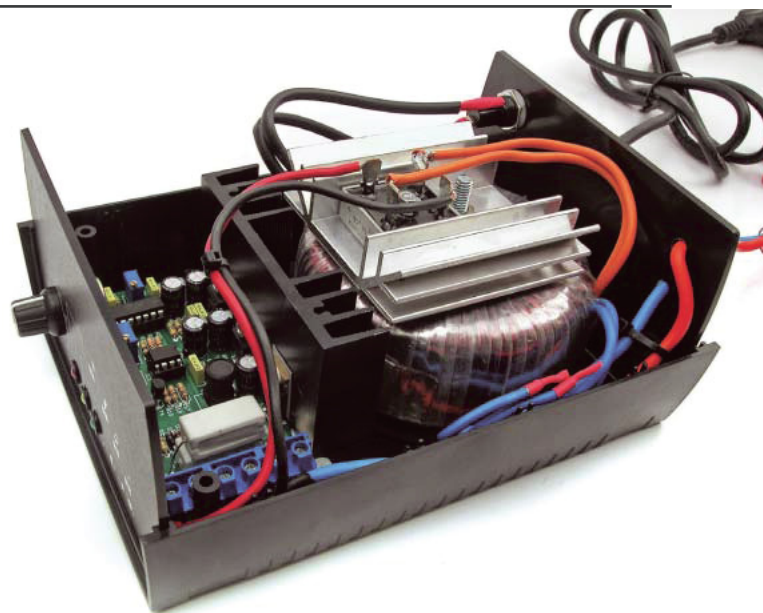
Następny etap to dołączenie docelowego transformatora (poprzez mostek prostowniczy) lub prostownika do zacisków POW i GND. Jednak zanim to zrobimy, należy upewnić się, że napięcie wtórne transformatora/prostownika nie przekracza 18VAC (26VDC). Podanie napięcia wyższego spowoduje uszkodzenie rezystora R1. Napięcie nie powinno też być zbyt niskie, bo nie pozwoli na uzyskanie pełnego zakresu regulacji, optymalna wartość to 17VAC i moc ok. 150...200W. Jeśli nie zamierzamy wykorzystywać pełnego zakresu 10A, to transformator może być mniejszej mocy. Nie może być kondensatora filtrującego na wyjściu, ponieważ układ nie uformuje impulsów synchronizujących (sygnał VIP – rys. 2, sygnał C);

Na koniec należy skalibrować blok pomiaru prądu. Ustawiamy pokrętko regulacji na minimum, łączymy minus akumulatora do zacisku GND, a plus akumulatora poprzez amperomierz do zacisku AKUP i podłączamy transformator/prostownik. Teraz regulujemy pokrętkiem i śledząc wskazania amperomierza, ustawiamy niewielki prąd np. 2A, (układ musi być na etapie ładowania zasadniczego). Potencjometr R24 ustawiamy tak, by wskazanie pokrętki odpowiadało wskazaniu amperomierza (przyjmując, że np. 20% to 2A). Mogą tu występować rozbieżności – prąd ładowania ma mocno zniekształcony przebieg i amperomierz może nie wskazywać poprawnie, blok pomiaru prądu również wprowadza niewielkie przekłamania. Najlepiej ustawić poprawny prąd w środkowym położeniu pokrętki (prąd ok. 5A),

pozwalając, by skrajne ustawienia nieco odbiegały od założeń.

Jak bezpiecznie podłączyć układ? Ładowarka jest w pewnym stopniu odporna na odwrotne dołączenie akumulatora i na zwarcie zacisków wyjściowych, ale należy zachować następującą kolejność. Przede wszystkim zasilanie ładowarki musi być odłączone od sieci 230VAC. Wtedy należy dołączyć akumulator i obserwować diody LED – jeśli żadna dioda się nie zaświeci, to akumulator jest źle dołączony lub skrajnie rozładowany/uszkodzony. Jeśli zacznie migać czerwona i/lub żółta, to akumulator jest prawidłowo dołączony, wtedy można ustawić prąd ładowania i podłączyć zasilanie (transformator lub prostownik) do sieci 230VAC.

Na koniec pewna ciekawostka. Nowoczesne prostowniki – prostowniki impulsowe – to po prostu zasilacze impulsowe o odpowiednich parametrach. Na



wyjściu takiego zasilacza jest napięcie stałe, więc wydawać się może, że nie podłączymy naszego układu do takiego prostownika. A jednak! Na schemacie i płytce znajduje się zworka JP1, jeśli zostanie założona, to zewrze sygnał VIP (rys. 2, sygnał C) do masy. Program został tak napisany, że w takim wypadku układ przełącza się z regulacji fazowej do regulacji PWM i pracuje poprawnie z napięciem stałym:).

KS

ksavt@wp.pl

Wykaz elementów

R1	1Ω
R2	1MΩ
R3, R24	pot. prec. 100kΩ
R4, R6	47Ω
R5, R8, R9, R10, R11	10kΩ
R7, R20, R25	100kΩ
R12	pot. 100kΩ
R13, R14, R15, R17, R18, R27, R28	1kΩ
R16	2 x 0.1Ω 5W
R19, R22, R23, R26, R29, R30	10kΩ
R21	nie montować
C1, C3, C4, C8, C10, C12, C13	100nF MKT
C2, C5, C6, C7, C9	220uF/35V
C11	100nF
L1	100uH, 0,5A

D1, D2, D4	UF4007
D3	dioda Zenera 27V
D5	dioda Zenera 33V
D6	dioda Zenera 16V
LED1-3	LED 5mm, R, Y, G
T1	IRF540 lub podobny
T3	IRF5305 lub podobny
T2, T5	2N2222
T4	2N2907
IC1	ATTINY24 zaprogramowany
IC2	7805
IC3	LM358
JP1	goldpin 1x2 + jumper
Mostek prostowniczy	min. 15A

Komplet podzespołów z płytką jest dostępny w sieci handlowej AVT jako kit szkolny AVT-3120.

R E K L A M A



AVT WENTYLATOR

Wentylator z mocowaniem do radiatora

Zestaw ułatwia instalację na radiatorze wentylatora o wymiarach 60x60 mm. Dedykowany do radiatorów z serii RADA5723.

A: 8zł
B: 15zł