

INSTRUKCJA OBSŁUGI



**Pojedyncze zasilacze
laboratoryjne prądu stałego
serii QS**

SPIS TREŚCI:

1. OSTRZEŻENIA I PROCEDURY DOTYCZĄCE BEZPIECZEŃSTWA.....	3
1.1 PRZED UŻYCIEM.....	3
1.2 W TRAKCIE UŻYWANIA.....	3
1.3 PO UŻYCIU.....	4
2. INFORMACJE OGÓLNE	4
3. FUNKCJE I SPECYFIKACJA.....	4
3.1 GŁÓWNE FUNKCJE	4
3.2 SPECYFIKACJA OGÓLNA.....	4
3.3 WARUNKI PRACY.....	4
3.4 SPECYFIKACJA TECHNICZNA.....	5
4. OBSŁUGA.....	6
4.1 OPIS URZĄDZENIA	6
4.1.1 Opis przedniego panelu	6
4.1.2 Opis tylnego panelu zasilacza.....	7
5. OPIS ZASILACZA.....	8
5.1 USTAWIANIE NAPIĘCIA WYJŚCIOWEGO.....	8
5.2 USTAWIANIE PRĄDU WYJŚCIOWEGO.....	9
5.3 WYMIANA BEZPIECZNIKA.....	10
6. ZAWARTOŚĆ OPAKOWANIA	10
7. ROZWIĄZYWANIE PROBLEMÓW.....	10
8. UTYLIZACJA	11

1. OSTRZEŻENIA I PROCEDURY DOTYCZĄCE BEZPIECZEŃSTWA

Urządzenie spełnia wymogi dyrektywy rady Unii Europejskiej 2004/108/EC (dyrektywa EMC) i 2006/95/EC (dyrektywa LVD).

Aby zapewnić bezpieczne korzystanie z urządzenia należy postępować zgodnie ze wszystkimi instrukcjami bezpieczeństwa i obsługi zawartymi w tym podręczniku. Jeśli urządzenie nie jest używane w sposób opisany w niniejszej instrukcji, funkcje bezpieczeństwa mogą się pogorszyć.



OSTRZEŻENIE

Nie przestrzeganie ostrzeżeń i / lub informacji z instrukcji obsługi może spowodować uszkodzenie przyrządu i / lub jego części lub zranienie użytkownika.

Zachować szczególną ostrożność w następujących warunkach podczas korzystania z urządzenia:

- Dla bezpieczeństwa własnego i urządzenia, należy postępować zgodnie z procedurami opisanymi w niniejszej instrukcji obsługi.
- Nie używać tego urządzenia w miejscu, w którego pobliżu występuje gaz wybuchowy. Korzystanie z tego urządzenia w miejscu, w którym znajduje się gaz grozi wybuchem.
- Jeśli pojawi się jakikolwiek dym, nietypowy zapach lub nietypowe dźwięki pochodzące z tego urządzenia, należy natychmiast wyłączyć zasilanie i odłączyć kabel zasilający. Kontynuowanie korzystania z urządzenia w takim stanie może spowodować porażenie prądem lub pożar. Po odłączeniu przewodu zasilającego należy skontaktować się z biurem serwisu. Próby wykonania naprawy przez użytkownika mogą być niebezpieczne i dlatego nie należy ich podejmować.
- Należy uważać, aby nie dopuścić do przedostania się wody do wnętrza urządzenia. Korzystanie z tego urządzenia w stanie mokrym może doprowadzić do porażenia prądem lub pożaru. Jeśli woda lub inne ciała obce przenikną do tego urządzenia, to należy wyłączyć zasilanie, a następnie wyjąć przewód zasilania i skontaktować się z serwisem w celu naprawy.
- Nie należy umieszczać tego urządzenia na powierzchniach niestabilnych lub ukośnych. Upadek lub przewrócenie tego urządzenia mogłoby doprowadzić do porażenia prądem i/lub poparzenia. Jeśli urządzenie zostało upuszczone lub jego pokrywa jest uszkodzona, to należy wyłączyć zasilanie, wyjąć przewód zasilający i skontaktować się z punktem naprawy.
- Nie dopuszczać, aby przez otwory wentylacyjne do urządzenia dostały się ciała obce, takie jak metal lub substancje łatwopalne. Przedostanie się jakichkolwiek ciał obcych przez otwory wentylacyjne może spowodować pożar, porażenie prądem elektrycznym lub awarię zasilania.
- Należy używać tego urządzenia tylko ze sprawdzonymi źródłami zasilania AC. Korzystanie z tego urządzenia z napięciem innym niż podane może spowodować porażenie prądem, pożar lub awarię zasilania. Użyteczny zakres napięcia zasilania jest oznaczony na tylnym panelu.
- Nie należy zdejmować pokrywy urządzenia lub jego panelu.
- Nie wolno przerabiać tego urządzenia.
- Nie należy używać uszkodzonych przewodów.

1.1 PRZED UŻYCIEM

1. Upewnić się, że **WŁĄCZNIK ZASILANIA** jest w pozycji "0" i podłączyć przewód zasilający do zasilacza.
2. Aby ustawić stałe napięcie wyjściowe: wcisnąć **WŁĄCZNIK ZASILANIA**, aby znajdował się w pozycji "I". Pokrętką **VOLTAGE COARSE / CURRENT COARSE** ustawić wstępnie wartość napięcia/prądu lub użyć pokrętki **VOLTAGE FINE / CURRENT FINE** dla dokładnego ustawienia wartości napięcia/prądu. Gdy żądana wartość napięcia lub prądu zostanie osiągnięta, to pojawi się ona na wyświetlaczu.

1.2 W TRAKCIE UŻYWANIA

1. Przed włączeniem zasilania upewnić się, że napięcie i prąd wyjściowy zasilacza są ustawione na zero - zapobiega to niepożądanemu sygnałowi wyjściowemu, który mógłby uszkodzić podłączany układ.
2. Wartość dostarczonego napięcia zasilania powinna wynosić 230V (220V) AC±10 % (50Hz). System jest zdolny do dostarczenia maksymalnej mocy jak podano w pkt 3.3.
3. Podczas używania zachować odległość co najmniej 10 cm pomiędzy zasilaczem, a innymi przedmiotami, aby umożliwić prawidłową wentylację urządzenia. Nie umieszczać zasilacza w gorącym, zakurzonej lub wilgotnym miejscu, w pobliżu gazów żrących lub blisko substancji trujących.
4. Aby zasilacz osiągnął parametry określone w specyfikacji (punkt 3.4) potrzebuje on czasu 30 minut na rozgrzanie się.
5. Trzymać ręce i twarz z dala od wentylatora.
6. Podczas pracy zasilacza nie wolno dotykać radiatora.

1.3 PO UŻYCIU

1. Po zakończeniu pracy, usunąć wszystkie połączenia od zasilacza, zwłaszcza źródło zasilania.
2. Odczekać, aż zasilacz ostygnie.
3. Zasilacz należy przechowywać w suchym, dobrze wentylowanym i wolnym od kurzu miejscu

2. INFORMACJE OGÓLNE

Seria urządzeń QS jest grupą regulowanych zasilaczy DC wysokiej wydajności i precyzji. QS posiada tryb pracy ze stabilizacją napięcia (CV) i stabilizacją prądu (CC), funkcję ochronną automatycznego odcięcia prądu, zabezpieczenie przed przeciążeniem oraz możliwość 8-mio godzinnej pracy ciągłej z pełnym obciążeniem. Wartości napięcia i prądu mogą być regulowane liniowo.

Ze względu na dużą stabilność zasilacz ten jest odpowiedni do stosowania go w testach, w laboratoriach, na uniwersytetach, w szkołach technicznych, w przedsiębiorstwach i wszędzie tam, gdzie potrzeba wysokiej wydajności i precyzyjnego regulowanego zasilacza DC.

3. FUNKCJE I SPECYFIKACJA

3.1 GŁÓWNE FUNKCJE

- Liniowa regulacja napięcia wyjściowego od 0-30V
- Niskie szумы i tętnienie mniejsze niż 0.3mV p-p
- Predefiniowane nastawy napięcia i prądu
- Tryb stabilizacji napięcia CV (ustalone napięcie wyjściowe) / prądu CC (ustalony prąd wyjściowy)
- Funkcja ochronna automatycznego odcięcia prądu
- Praca ciągłą z pełnym obciążeniem przez okres 8 godzin
- Trwała metalowa obudowa

3.2 SPECYFIKACJA OGÓLNA

Model	Napięcie	Prąd
QS303	0~30V	3A
QS305		5A
QS3010		10A
QS3020		20A
QS3030		30A
QS603	0~60V	3A
QS605		5A
QS6010		10A
QS6020		20A
QS1005	0~100V	5A
QS2005	0~200V	5A

3.3 WARUNKI PRACY

Napięcie wejściowe:	230V AC $\pm 10\%$ 50/60Hz
Pobór mocy:	160W (M10-QS303), 270W (M10-QS305), 540W (M10-QS3010), 1080W (M10-QS3020), 1650W (M10-QS3030), 330W (M10-QS603), 550W (M10-QS605), 1100W (M10-QS6010), 2200W (M10-QS6020), 920W (M10-QS1005), 1840W (M10-QS2005)
Warunki pracy:	Temperatura: 0°C~40°C Wilgotność względna*: $\leq 90\%$ RH
Warunki przechowywania:	Temperatura: -20°C~80°C Wilgotność względna*: $\leq 80\%$ RH

* Bez kondensacji

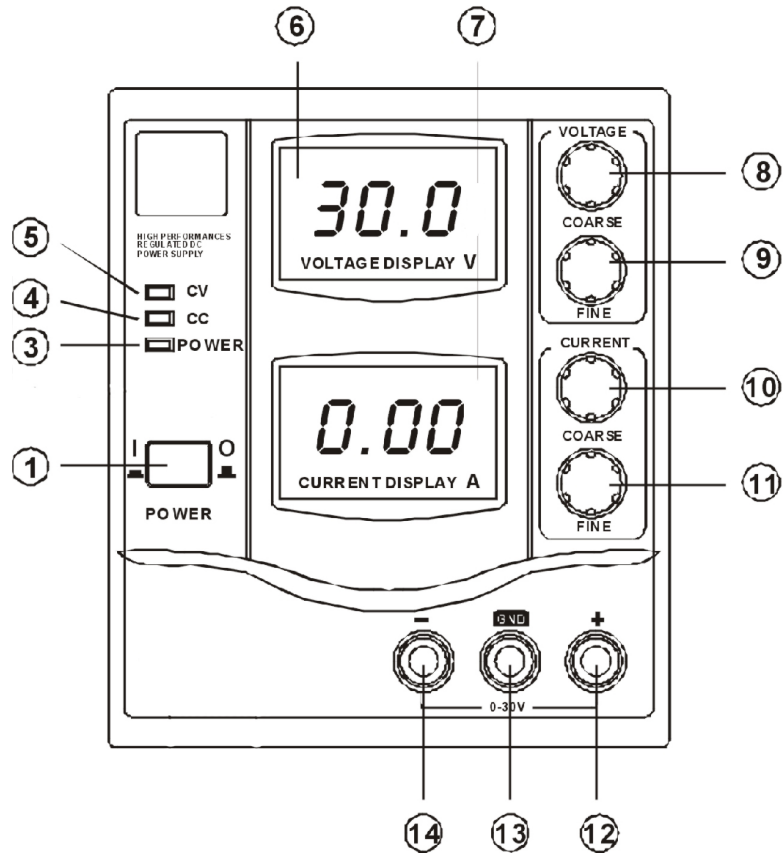
3.4 SPECYFIKACJA TECHNICZNA

Tryb stabilizacji napięcia (CV)	
Zakres napięcia:	Od 0 do maksymalnego napięcia zgodnie ze specyfikacją
Napięciowy wsp. stabilizacji napięcia:	$\leq 5 \times 10^{-4} + 3\text{mV}$ (M10-QS3010, M10-QS3020, M10-QS3030, M10-QS6010, M10-QS6020) $\leq 1 \times 10^{-4} + 3\text{mV}$ (inne modele)
Obciążeniowy wsp. stabilizacji napięcia:	$5 \times 10^{-4} + 3\text{mV}$ (prąd wyjściowy $\leq 10\text{A}$) $\leq 1 \times 10^{-3} + 3\text{mV}$ (prąd wyjściowy $> 10\text{A}$) (M10-QS3010, M10-QS3020, M10-QS3030, M10-QS6010, M10-QS6020)
	$\leq 1 \times 10^{-4} + 3\text{mV}$ (prąd wyjściowy $\leq 3\text{A}$) $\leq 2 \times 10^{-4} + 3\text{mV}$ ($3\text{A} \leq \text{prąd wyjściowy} > 10\text{A}$) (inne modele)
Szumy i tętnienie:	1,5mV (rms) (M10-QS3010, M10-QS3020, M10-QS3030, M10-QS6010, M10-QS6020) 1mV (rms) (inne modele)
Współczynnik temperaturowy	150ppm/°C
Tryb stabilizacji prądu (CC)	
Zakres prądu	Od 0 do maksymalnego prądu zgodnie ze specyfikacją
Napięciowy wsp. stabilizacji prądu:	$\leq 4 \times 10^{-3} + 3\text{mA}$ (M10-QS3010, M10-QS3020, M10-QS3030, M10-QS6010, M10-QS6020) $\leq 2 \times 10^{-3} + 3\text{mA}$ (inne modele)
Obciążeniowy wsp. stabilizacji prądu:	$\leq 4 \times 10^{-3} + 3\text{mA}$ (M10-QS3010, M10-QS3020, M10-QS3030, M10-QS6010, M10-QS6020)
	$\leq 1 \times 10^{-3} + 3\text{mA}$ (prąd wyjściowy $\leq 3\text{A}$) $\leq 2 \times 10^{-3} + 3\text{mA}$ ($3\text{A} \leq \text{prąd wyjściowy} > 10\text{A}$) (inne modele)
Współczynnik temperaturowy:	500ppm/°C
Wyświetlacz	
Wyświetlacz cyfrowy:	Dla 3-cyfrowego oraz 4-cyfrowego układu wyświetlacza: $\pm 0.5\% + 2c$
Czas przełączania:	mniej niż 100 μs
Masa i wymiary zewnętrzne	
Masa [kg]:	5,6 (M10-QS303, M10-QS305, M10-QS603), 9 (M10-QS3010, M10-QS3020), 11,5 (M10-QS605), 15 (M10-QS1005, M10-QS6010), 18 (M10-QS3030, M10-QS2005), 20 (M10-QS6020)
Wymiary (szer x wys x gł) [mm]:	130 x 165 x 310 (M10-QS303, M10-QS305, M10-QS603), 250 x 135 x 300 (M10-QS3010, M10-QS3020, M10-QS605, M10-QS6010, M10-QS1005), 250 x 135 x 460 (M10-QS3030, M10-QS6020, M10-QS2005)

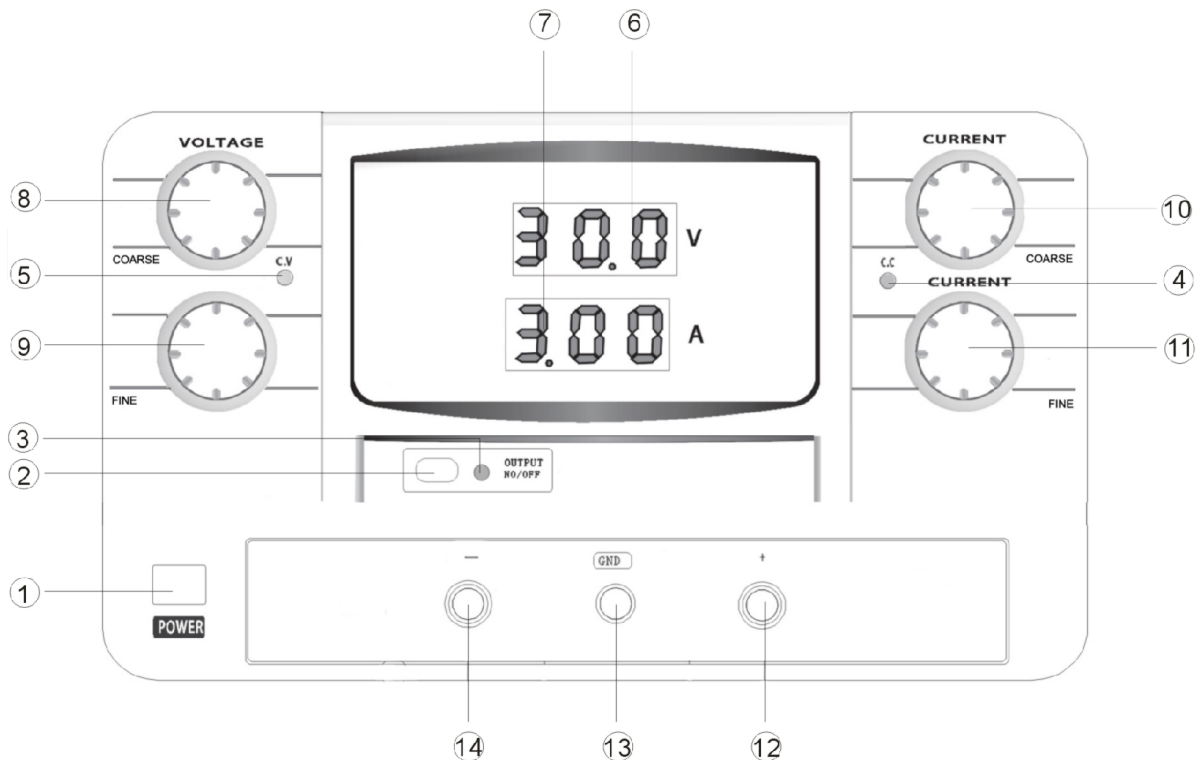
4. OBSŁUGA

4.1 OPIS URZĄDZENIA

4.1.1 Opis przedniego panelu



Panel przedni zasilaczy QS303, QS305, QS603

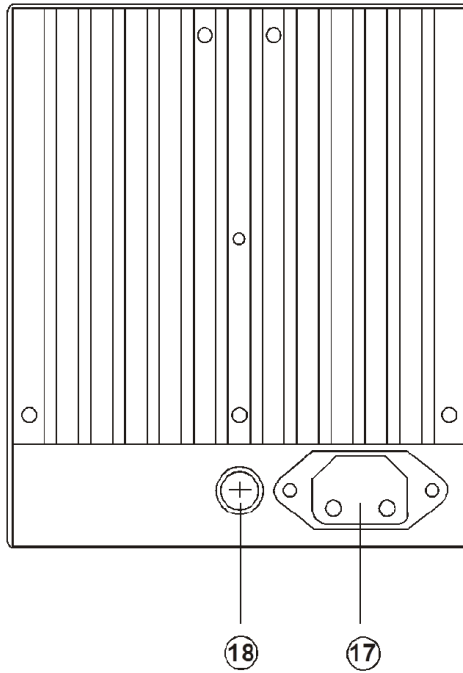


Panel przedni zasilaczy QS3010, QS3020, QS3030, QS605, QS6010, QS6020, QS1005, QS2005

Legenda:

Numer	Opis
1	WŁĄCZNIK ZASILANIA: Wciśnięcie przycisku włącza zasilacz.
2	PRZYCISK OCHRONNY AUTOMATYCZNEGO ODCIĘCIA PRĄDU (dotyczy jedynie zasilaczy w niego wyposażonych, w zależności od dostawy zasilacz może nie być wyposażony w przycisk): Gdy zasilacz jest włączony, to znajduje się on w trybie ochronnym (brak napięcia wyjściowego na wyjściu 0~30V, a wskaźnik OUT nie świeci się). Jednakże, wyświetlacz będzie wskazywał ustawioną wartość napięcia. Po naciśnięciu PRZYCISKU OCHRONNEGO, na wyjściu 0~30V pojawi się napięcie jakiego wartość prezentuje wyświetlacz, a wskaźnik OUT będzie się świecił. Ponowne użycie przycisku spowoduje odcięcie wyjścia. Po odcięciu potrzeba 3 sekund, aby powrócić do normalnej pracy.
3	WSKAŹNIK ZASILANIA
4	WSKAŹNIK CC (tryb stabilizacji prądu): Gdy zasilacz pracuje w trybie stabilizacji prądu, to dioda CC będzie się świecić.
5	WSKAŹNIK CV (tryb stabilizacji napięcia): Gdy zasilacz pracuje w trybie stabilizacji napięcia, to dioda CV będzie się świecić.
6	Panel Wyświetlacza Napięcia: Wyświetlacz wskazuje wartość napięcia, jaka będzie podana do podłączonego obwodu.
7	Panel Wyświetlacza Prądu: Wyświetlacz wskazuje wartość prądu, jaka będzie podana do podłączonego obwodu.
8	Pokrętko regulacji napięcia VOLTAGE COARSE (regulacja zgrubna): Obracać w kierunku zgodnym z ruchem wskazówek zegara, aby zwiększyć wartość napięcia; obracać w kierunku przeciwnym do ruchu wskazówek zegara, aby zmniejszyć wartość napięcia.
9	Pokrętko regulacji napięcia VOLTAGE FINE (regulacja dokładna): Obracać w kierunku zgodnym z ruchem wskazówek zegara, aby zwiększyć wartość napięcia; obracać w kierunku przeciwnym do ruchu wskazówek zegara, aby zmniejszyć wartość napięcia.
10	Pokrętko regulacji prądu CURRENT COARSE (regulacja zgrubna): Obracać w kierunku zgodnym z ruchem wskazówek zegara, aby zwiększyć wartość prądu; obracać w kierunku przeciwnym do ruchu wskazówek zegara, aby zmniejszyć wartość prądu.
11	Pokrętko regulacji prądu CURRENT FINE (regulacja dokładna): Obracać w kierunku zgodnym z ruchem wskazówek zegara, aby zwiększyć wartość prądu; obracać w kierunku przeciwnym do ruchu wskazówek zegara, aby zmniejszyć wartość prądu.
12	+ zacisk bieguna dodatniego: wyjście dodatnie 0~30V.
13	GND zacisk uziemiający: Zacisk ten jest połączony z obudową oraz z uziemieniem.
14	- zacisk bieguna ujemnego: wyjście ujemne 0~30V.

4.1.2 Opis tylnego panelu zasilacza

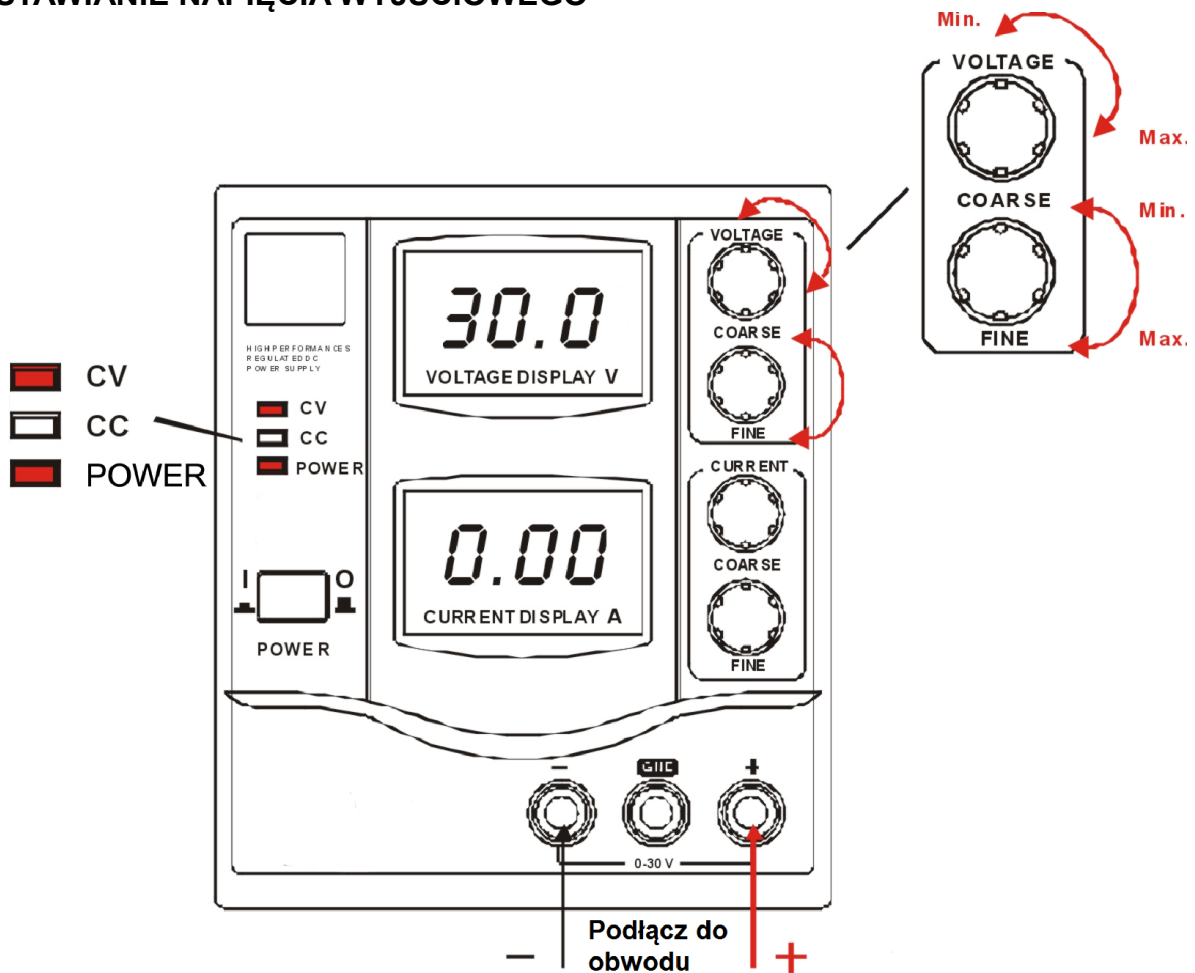


Legenda:

Numer	Opis
17	GNAZDO WEJŚCIOWE ZASILANIA: napięcie AC 230V \pm 10%, 50Hz
18	GNAZDO BEZPIECZNIKA: Użyć bezpiecznika 1A do modelu 2A; użyć bezpiecznika 1.5A do modelu 3A; użyć bezpiecznika 2A do modelu 5A.

5. OPIS ZASILACZA

5.1 USTAWIANIE NAPIĘCIA WYJŚCIOWEGO

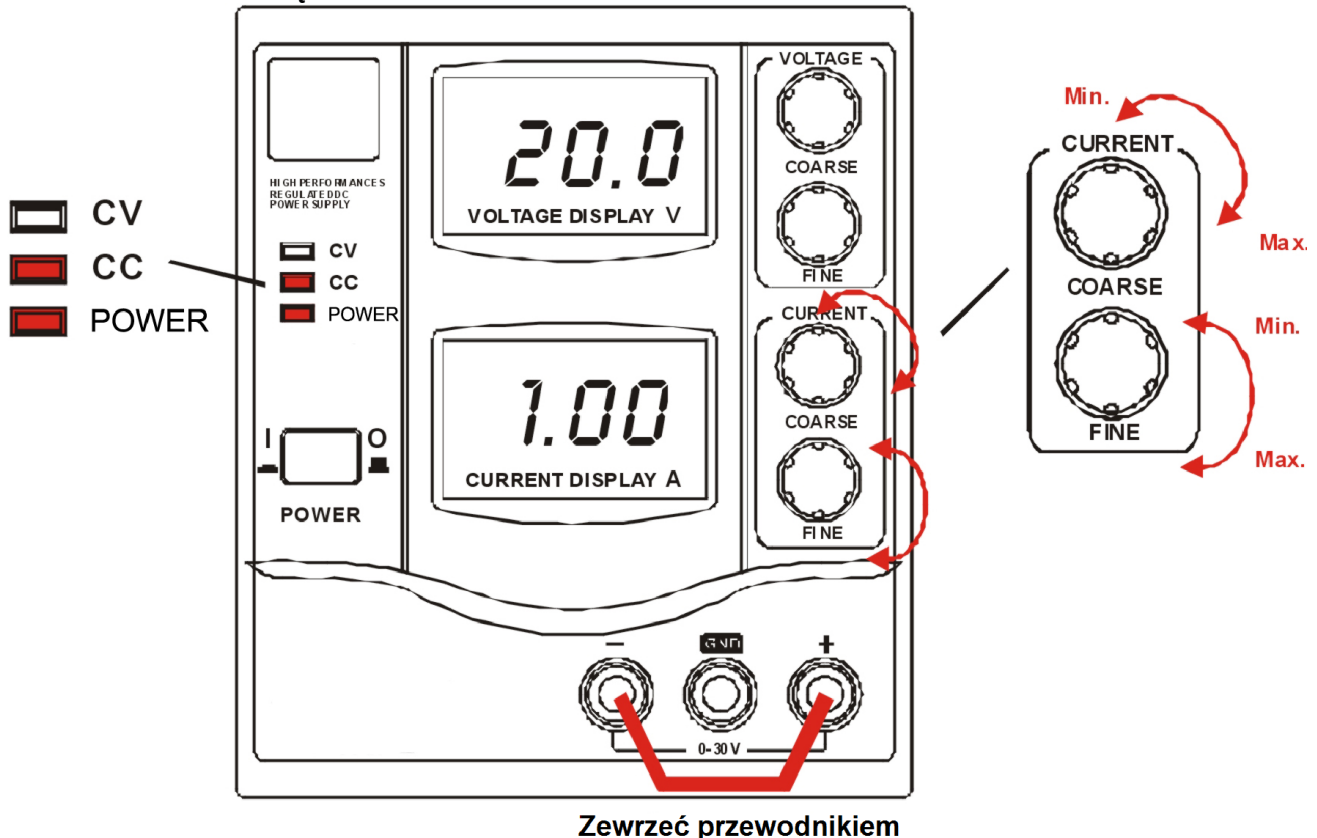


1. Podłączyć zasilacz do źródła zasilania.
2. Ustawić **PRZYCISK ZASILANIA** [1] w pozycji "I", aby włączyć zasilacz.
3. **WSKAŹNIK CV** [5] i **WSKAŹNIK ZASILANIA** [3]* będą się świecić, a wartość napięcia będzie prezentowana na wyświetlaczu.
4. Użyć **POKRĘTŁA REGULACJI VOLTAGE COARSE** [8] i **POKRĘTŁA REGULACJI VOLTAGE FINE** [9], aby ustawić i precyzyjnie wyregulować napięcie, aby uzyskać żądaną wartość napięcia wyjściowego.
5. Podłączyć obwód do **GŁÓWNYCH ZACISKÓW** [12, 14].
6. Gdy **WSKAŹNIK CC** [4] świeci się, wyregulować prąd **POKRĘTŁEM REGULACJI CURRENT COARSE** [10] i **POKRĘTŁEM REGULACJI CURRENT FINE** [11], aby uzyskać odpowiedni prąd.

Ostrzeżenie:

- Nie zwierać **GŁÓWNYCH ZACISKÓW** [12, 14] ponad 1 minutę ponieważ zasilacz ulegnie uszkodzeniu.

5.2 USTAWIANIE PRĄDU WYJŚCIOWEGO



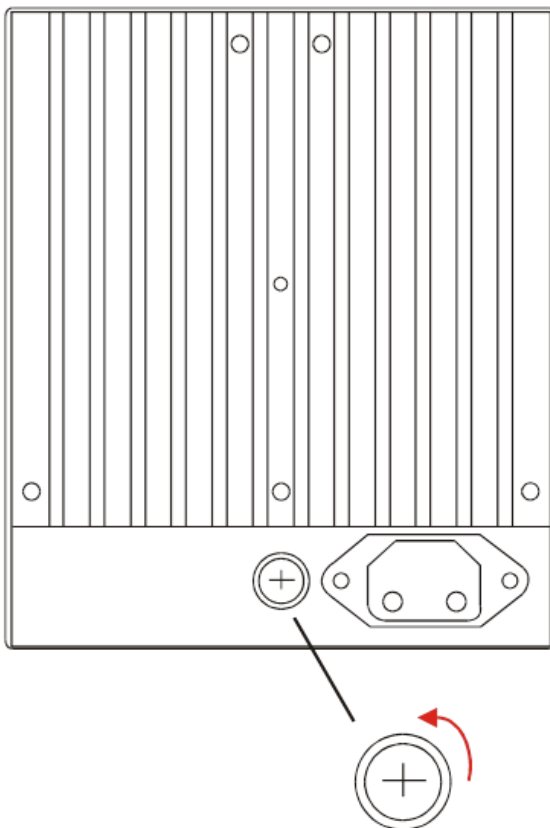
1. Włączyć zasilacz.
2. Aby uzyskać napięcie około 2 - 5V – patrz rozdział 5.1 kroki 1 – 4.
3. Obracać **POKRĘTŁEM REGULACJI CURRENT COARSE** [10] i **POKRĘTŁEM REGULACJI CURRENT FINE** [11] w kierunku przeciwnym do ruchu wskazówek zegara, aby ustawić minimalną wartość prądu.
4. Za pomocą przewodnika zewrzeć **GŁÓWNE ZACISKI + i -** [12, 14].
5. W przypadku zasilacza wyposażonego w przycisk ochronny automatycznego odcięcia prądu: Upewnić się, że wskaźnik **OUT** świeci się. W innym przypadku nacisnąć **PRZYCISK OCHRONNY AUTOMATYCZNEGO ODCIĘCIA PRĄDU** [2]. Wówczas **WSKAŹNIK CV** [5] zgaśnie, a będzie świecił **WSKAŹNIK CC** [4].
6. Za pomocą **POKRĘTEŁ CURRENT** [10, 11] ustawić żądaną wartość prądu wyjściowego.
7. W przypadku zasilacza wyposażonego w przycisk ochronny automatycznego odcięcia prądu: Nacisnąć ponownie **PRZYCISK OCHRONNY AUTOMATYCZNEGO ODCIĘCIA PRĄDU** [2], aby odciąć wyjście.
8. Wówczas **WSKAŹNIK CC** [4] zgaśnie, a **WSKAŹNIK CV** [5] będzie się świecił.
9. Usunąć przewodnik z **GŁÓWNYCH ZACISKÓW** [12, 14].
10. Ustawić żądaną wartość napięcia.
11. Podłączyć obwód do **GŁÓWNYCH ZACISKÓW** [12, 14].

Ostrzeżenie:

- Upewnić się, że wartość prądu wyjściowego jest równa zero przed zwarciem **GŁÓWNYCH ZACISKÓW**. W innym przypadku zasilacz ulegnie uszkodzeniu.

- Nie zwierać **GŁÓWNYCH ZACISKÓW [12, 14]** na dłużej niż 1 minutę; w przeciwnym razie zasilacz ulegnie zniszczeniu.

5.3 WYMIANA BEZPIECZNIKA



1. Odłączyć wszystkie źródła zasilania.
2. Odwrócić obudowę, aby widoczny był tylny panel zasilacza.
3. Odnaleźć gniazdo bezpiecznika.
4. Używając wkrętaka krzyżakowego odkręcić gniazdo bezpiecznika, obracając wkrętak w kierunku przeciwnym do ruchu wskazówek zegara.
5. Wymienić bezpiecznik na taki sam o identycznych parametrach.
6. Używając wkrętaka krzyżakowego dokręcić gniazdo bezpiecznika, obracając wkrętak w kierunku zgodnym z ruchem wskazówek zegara.

Ostrzeżenie:

- Upewnić się, że do zasilacza nie jest podłączone żadne źródło zasilania. W innym przypadku istnieje zagrożenie porażeniem prądem elektrycznym.
- Nie używać nadmiernej siły przy instalowaniu gniazda bezpiecznika ponieważ może to doprowadzić do uszkodzenia gniazda.

6. ZAWARTOŚĆ OPAKOWANIA

1. Zasilacz
2. Przewód zasilania
3. Instrukcja obsługi

7. ROZWIĄZYWANIE PROBLEMÓW

Problem	Rozwiązanie
Zasilacz nie uruchamia się (brak informacji na wyświetlaczu)	<ol style="list-style-type: none"> 1. Upewnić się, że źródło zasilania lub przewód zasilający działają prawidłowo i nie są uszkodzone. 2. Sprawdzić bezpiecznik. Jeśli uległ uszkodzeniu, to odłączyć zasilanie, a następnie wymienić bezpiecznik na identyczny o takiej samej wartości.
Podczas pracy w trybie CV, napięcie nagle spada i włącza się wskaźnik CC	Zasilacz ten posiada zabezpieczenie prądowe. Żądany zakres prądu jest zależny od układu wzmacnienia, dlatego zasilacz jest przełączany w tryb CC. Przy pomocy pokrętła regulacji obracać je w kierunku zgodnym z

	ruchem wskazówek zegara, aby zwiększyć zakres prądu.
Sygnal wyjściowy zasilacza nie jest stabilny.	<ol style="list-style-type: none"> 1. Zasilacz potrzebuje przynajmniej 30 minut, aby się rozgrzać i osiągnąć wartości podane w specyfikacji. 2. Wartość źródła zasilania (napięcie) jest poniżej wartości minimalnej.

Jeśli powyższe rozwiązania nie przyniosą efektu, to należy zwrócić się do dystrybutora, u którego urządzenie zostało zakupione.

8. OCHRONA ŚRODOWISKA



Urządzenie podlega dyrektywie WEEE 2002/96/EC. Symbol jak obok (umieszczony na obudowie przyrządu) oznacza, że produkt musi być utylizowany oddzielnie i powinien być dostarczany do odpowiedniego punktu zbierającego odpady. Nie należy go wyrzucać razem z odpadami gospodarstwa domowego.

Aby uzyskać więcej informacji, należy skontaktować się z punktem sprzedaży detalicznej tego wyrobu, lokalnymi władzami odpowiedzialnymi za zarządzanie odpadami lub przedstawicielem przedsiębiorstwa.

