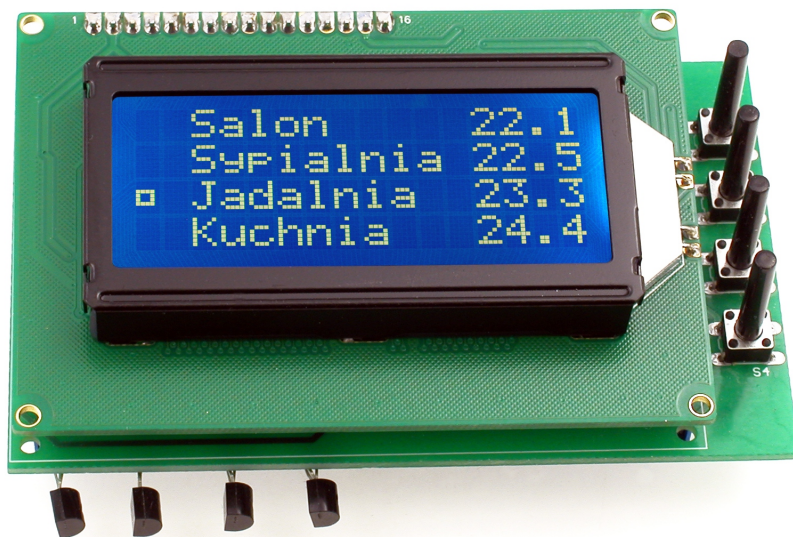




AVT 5589



TRUDNOŚĆ MONTAŻU



Układ służy do utrzymywania oraz monitorowania temperatury w czterech punktach. Dzięki temu, że temperatura załączenia i wyłączenia przełączników jest ustawiana niezależnie, uzyskano praktycznie nieograniczoną możliwość aplikacji. Termostat może pracować zarówno w trybie grzania jak i chłodzenia z niemal dowolną szerokością pętli histerezy. Dodatkowo, użytkownik ma możliwość ustawienia oddzielnie dla każdego czujnika temperatury alarmowej, której przekroczenie będzie sygnalizowane brzęczykiem.

Właściwości

- 4 kanały pomiarowe
- zakres pomiaru i regulacji temperatury: $-55^{\circ}\text{C} \dots +125^{\circ}\text{C}$ z krokiem 0.1°C
- 4 niezależne wyjścia sterujące $4 \times 1\text{A}/230\text{VAC}$
- niezależnie ustawiana temperatura załączenia i wyłączenia każdego przełącznika
- niezależnie ustawiana temperatura alarmowa dla każdego z 4 kanałów
- zasilanie: $9\text{-}16\text{VDC} / 0.2\text{A}$

Opis układu

Schemat ideowy termostatu pokazano na rysunku 1. Za jego funkcjonalność odpowiada mikrokontroler ATmega8 taktowany wewnętrznym przebiegiem zegarowym. Urządzenie powinno być zasilane napięciem stałym o wartości $9\text{-}16\text{V}$ doprowadzonym do złącza VCC. Może je dostarczać dowolny zasilacz wtyczkowy z wtykiem $2,1\text{mm} / 5,5\text{mm}$ o wydajności prądowej nie mniejszej niż 200mA . Dioda D1 stanowi zabezpieczenie przed niewłaściwą polaryzacją napięcia wejściowego. Stabilizator U2 dostarcza napięcia 5V , a elementy C1-C4 zapewniają odpowiednią filtrację tego napięcia. Wyniki pomiaru temperatury wyświetlane są na wyświetlaczu LCD o organizacji 4 linie $\times 16$ znaków. Dzięki zastosowaniu wyświetlacza tego typu jest możliwe pokazanie

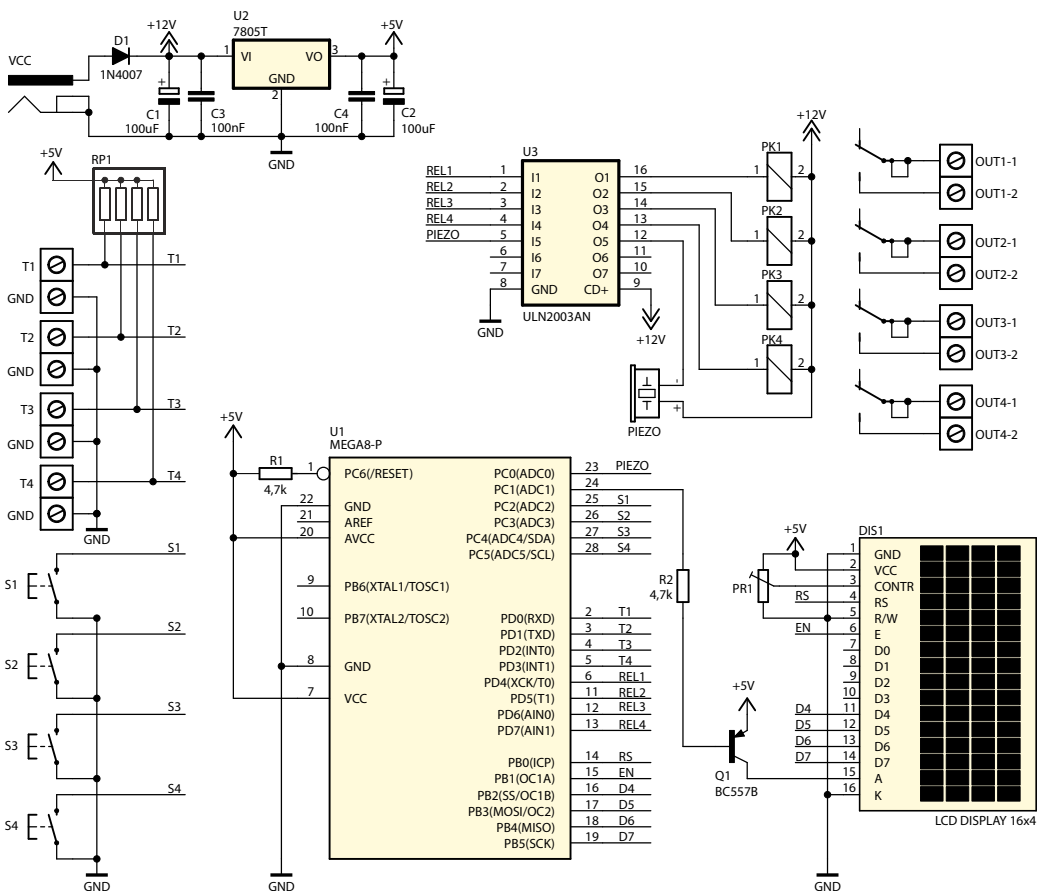
wszystkich parametrów jednocześnie i to zarówno podczas normalnej pracy, gdy wraz z odczytanymi wartościami temperatury wyświetlane są ich etykiety, jak i w trybie ustawień i konfiguracji. Linie danych wyświetlacza LCD dołączono do wyprowadzeń PB0-PB5 mikrokontrolera. Wskazania temperatury aktualizowane są co 2 sekundy. Sterowanie podświetlaniem wyświetlacza odbywa się za pomocą sygnału PWM za pośrednictwem tranzystora Q1. Jako wzmacniacz wyjściowy dla poszczególnych wyjść termostatu zastosowano układ typu ULN2003A, który umożliwia bezpośrednie sterowanie przełącznikami. **Ze względu na stosunkowo niewielką obciążalność styków przełączników (1A / 230VAC) przy sterowaniu obciążeniami o znacznej mocy lub**

silnym charakterze indukcyjnym czy pojemnościowym, należy zastosować dodatkowy przekaźnik lub stycznik o odpowiednio większej obciążalności styków.

Na potrzeby interfejsu użytkownika termostat wyposażono w przyciski S1-S4. Rolę sygnalizatora osiągnięcia temperatury alarmowej pełni brzęczyk z

generatorem.

Każdy z czujników temperatury dołączono do osobnego wyprowadzenia mikrokontrolera. Dzięki takiemu rozwiązaniu czujniki są gotowe do pracy zaraz po przyłączeniu i nie ma konieczności ich rejestracji.



Rys. 1 Schemat elektryczny

Montaż i uruchomienie

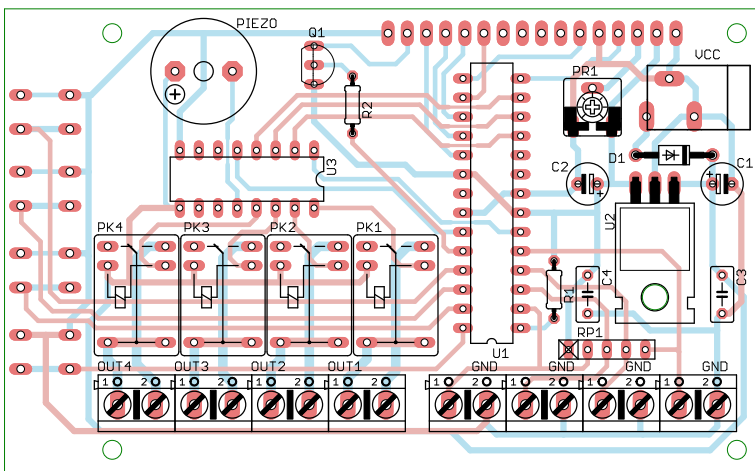
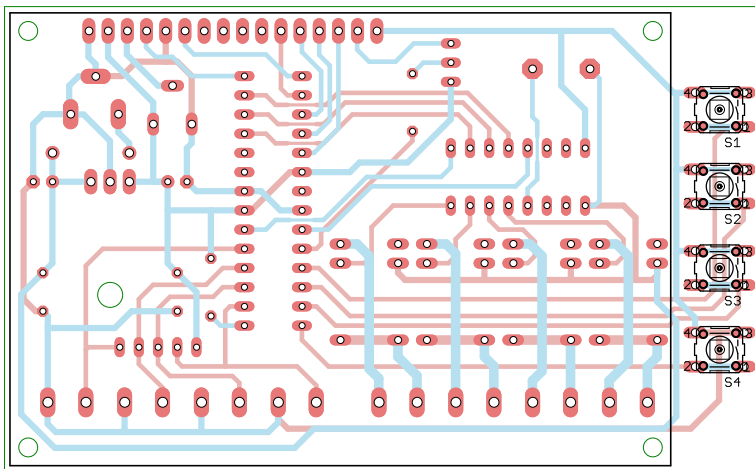
Układ zmontowano na dwustronnej płytce drukowanej o wymiarach 100×62 mm, której schemat montażowy pokazano na rysunku 2. Montaż termostatu wykonujemy typowo poza wyświetlaczem LCD oraz przyciskami S1-S4, które należy wlotować od strony druku. Sposób montażu wyświetlacza LCD pokazano na fotografii 3. Prawdopodobnie zmontowany termostat nie wymaga żadnych czynności uruchomieniowych i po dołączeniu czujników oraz włączeniu zasilania może od razu rozpocząć pracę. Czujniki temperatury należy doprowadzić do płytki drukowanej łącząc ich zewnętrzne wyprowadzenia do

punktu oznaczonego „GND”, a środkowe wyprowadzenie do punktu oznaczonego T1-T4. Układ przeszedł pozytywne testy z przewodem o długości 30 metrów. Jeżeli będziemy dokonywać pomiarów temperatury jedynie powietrza, to wystarczy osłonić czujniki przed ewentualnymi wpływami czynników atmosferycznych lub uszkodzeniem mechanicznym za pomocą rurki termokurczliwej. Przy pomiarach temperatury cieczy, należy zadbać o solidnie zabezpieczenie czujnika i jego styków przed wilgocią. Gdy czujniki są połączone z płytką włączamy zasilanie i regulujemy kontrast wyświetlacza za pomocą

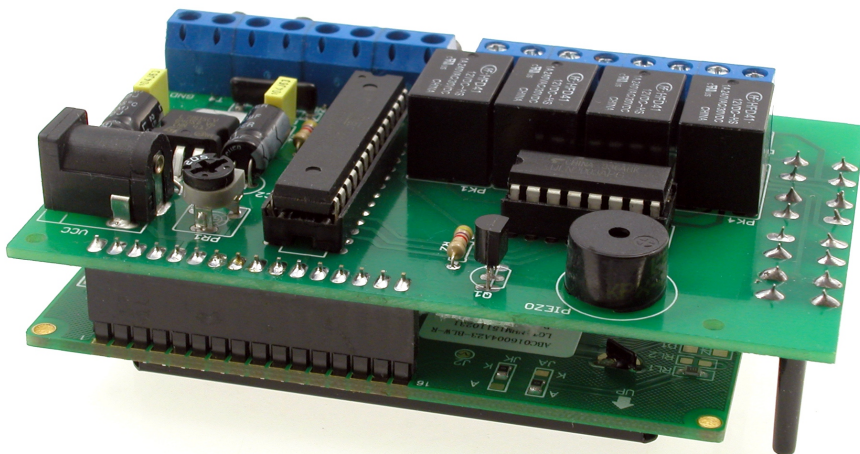
potencjometru PR1. Na wyświetlaczu zostaną wyświetlone przypisane nazwy oraz po chwili wszystkie aktualnie odczytane temperatury (rysunek 4). Przy współpracy z mniejszą liczbą czujników na wyświetlaczu w odpowiednim miejscu nie zostanie wyświetlona żadna wartość.

Pracę termometru sygnalizuje migający punkt przed nazwą kanału. Obsługa urządzenia jest łatwa i intuicyjna, a odbywa się za pomocą 4 przycisków. Aby wejść w tryb ustawień należy przyciskiem „↑” (S2) lub „↓” (S3) ustawić strzałkę przy kanale, którego zmiany parametrów chcemy dokonać i następnie zatwierdzić wybór przyciskiem „OK” (S4). W menu konfiguracyjnym (rysunek 5) mamy możliwość ustawienia nazwy kanału (maksymalnie 10 znaków), a w kolejnym wierszu temperaturę załączenia przekaźnika. Dalej, temperaturę jego wyłączenia oraz

w ostatnim – temperaturę alarmową. Zmian dokonujemy analogicznie przyciskami „↑” (S2) i „↓” (S3) zatwierdzając wybór przyciskiem „OK” (S4). Przycisk „ESC” (S1) służy do opuszczenia trybu ustawień. Po zatwierdzeniu ustawień, wszystkie parametry zostaną zapisane do pamięci nieulotnej i termostat powróci do wyświetlania aktualnych temperatur. Po około 20 sekundach podświetlenie wyświetlacza zostanie delikatnie przyciszzone. Fakt załączenia przekaźnika będzie sygnalizowany symbolem kwadratu umieszczonym przed nazwą kanału. Jeżeli w menu konfiguracyjnym ustawiono wartość temperatury alarmowej, to w wypadku jej wystąpienia na konkretnym czujniku uruchomiony zostanie sygnał dźwiękowy. Dodatkowo, jej wartość będzie migać. Sygnał alarmu można wyłączyć naciskając dowolny przycisk.



Rys. 2 Schemat montażowy



Fot. 1. Sposób montażu wyświetlacza LCD

Wykaz elementów

Rezystory:

R1, R2:4,7kΩ

RP1:RPACK 3×4,7kΩ

PR1:10kΩ (pot. montażowy)

Kondensatory:

C1, C2:100uF/25V

C3, C4:100nF

Półprzewodniki:

D1:1N4007

U1:ATmega8

U2:7805

U3:ULN2003A

Q1:BC557

DS18B20 – 4 szt.

Pozostałe:

DIS1:wyświetlacz LCD 4×16

S1 – S4:przyciski miniaturowe

PK1 – PK4:przełącznik HM4100/12VDC

Piezo:brzęczyk z generatorem 12V

VCC:gniazdo DC2,1/5,5

Złącza ARK2 – 8 szt.

Listwa goldpin 1×16



Rys. 3 Wskazania temperatur



Rys. 4 Menu konfiguracyjne

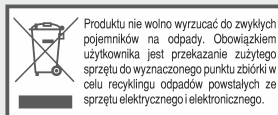


AVT SPV Sp. z o.o.

ul. Leszczyńska 11
03-197 Warszawa
kity@avt.pl

Wsparcie:

servis@avt.pl



Produktu nie wolno wyrzucać do zwykłych pojemników na odpady. Obowiązkiem użytkownika jest przekazanie zużytego sprzętu do wyznaczonego punktu zbiórki w celu recyklingu odpadów powstałych ze sprzętu elektrycznego i elektronicznego.

AVT SPV zastrzega sobie prawo do wprowadzania zmian bez uprzedniego powiadomienia.

Montaż i podłączenie urządzenia niezgodny z instrukcją, samowolna zmiana części składowych oraz jakiegokolwiek przeróbki konstrukcyjne mogą spowodować uszkodzenie urządzenia oraz narazić na szkodę osoby z niego korzystające. W takim przypadku producent i jego autorzy nie ponosi odpowiedzialności za jakiegokolwiek szkody powstałe bezpośrednio lub pośrednio w wyniku użycia lub nieprawidłowego działania produktu.

Zestawy do samodzielnego montażu są przeznaczone wyłącznie do celów edukacyjnych i demonstracyjnych. Nie są przeznaczone do użytku w zastosowaniach komercyjnych. Jeśli są one używane w takich zastosowaniach, nabywca przyjmuje całą odpowiedzialność za zapewnienie zgodności ze wszystkimi przepisami.