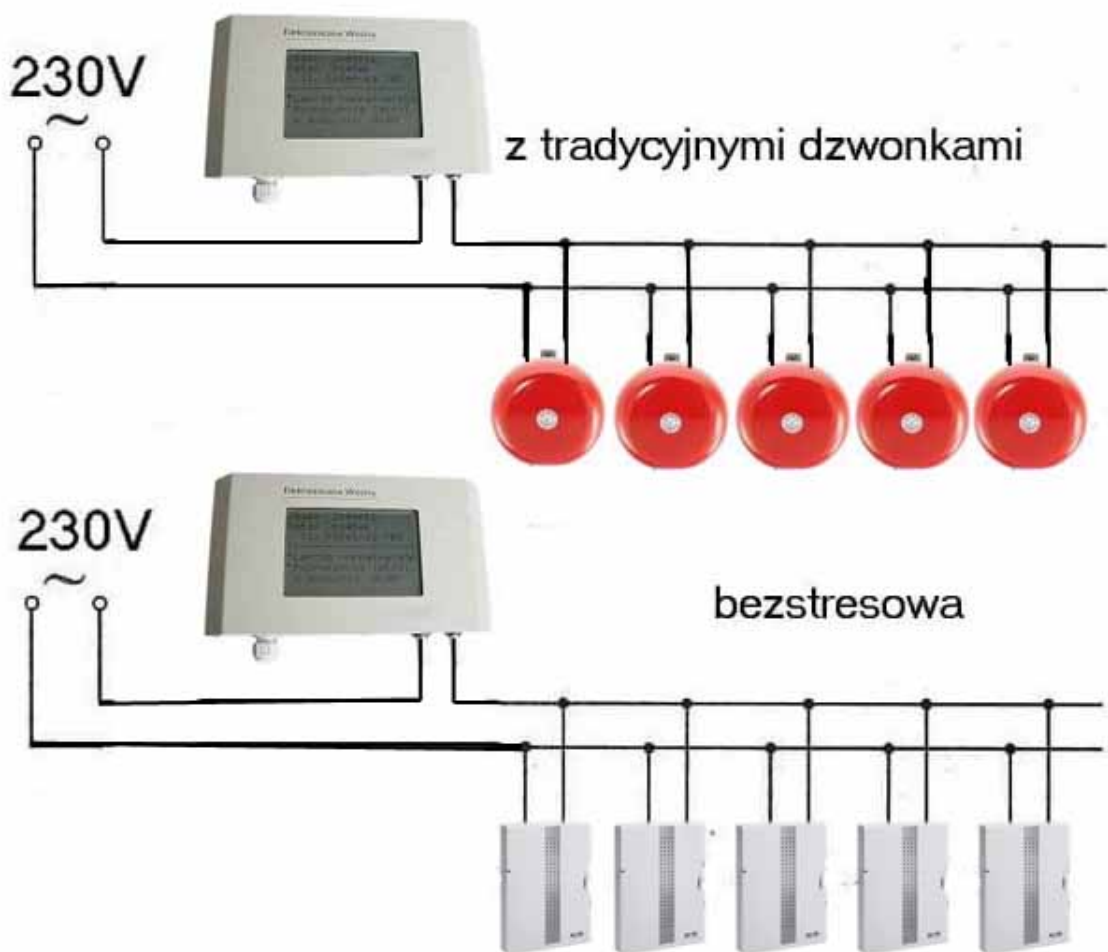


Szkolne dzwonki bezstresowe

Ostatnio obserwujemy duże zainteresowanie tzw. dzwonekami bezstresowymi, czyli dzwonekami które generują znacznie łagodniejsze dźwięki w porównaniu z klasycznymi elektromagnetycznymi dzwonekami. Przedstawiamy tutaj przegląd możliwych rozwiązań dla tego typu dzwonek. Wszystkie te rozwiązania pozwalają wykorzystać istniejące w szkole okablowanie a cały proces instalacji polega w zasadzie tylko na wymianie dzwonek albo zastąpienie ich specjalnymi głośnikami. Mamy też rozwiązania bezprzewodowe dla szkół w których jest jeszcze brak okablowania bądź okablowanie jest wadliwe.

1. Instalacja dzwonek bezstresowych – najprostsza i najtańsza:

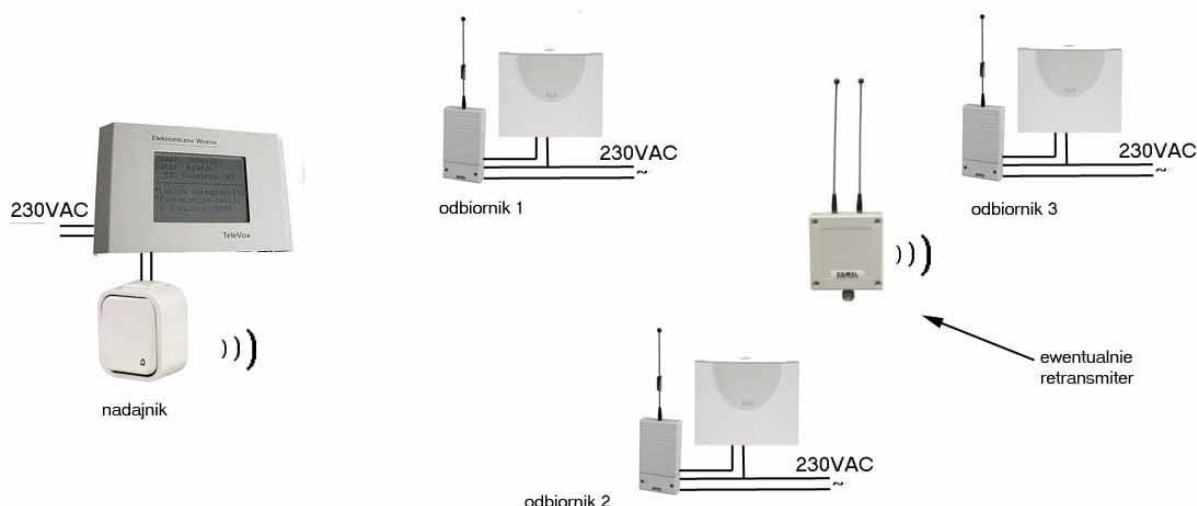


W tym rozwiązaniu zastępujemy tradycyjne dzwonki dzwonekami z nagraniem melodii lub wybranym dźwiękiem. I tu mamy dwie możliwości:

- wybranie dzwonka o symbolu GNS43175, który ma wgranych 17 różnych dźwięków i melodii i jeden z nich wybieramy. Melodie te można pobrać z naszej strony WWW i odsłuchać.
 - wybranie dzwonka DNU210 w którym samodzielnie wgrujemy melodię
- Dzwonki tego typu współpracują w zasadzie z każdą woźną (sterownikiem, programatorem czasowym) która posiada wyjście przekaźnikowe. Sterowniki dzwonek szkolnych można też znaleźć w naszej ofercie.

UWAGA: Na rysunkach jest widoczna przykładowa woźna ale można użyć dowolny sterownik dzwonek z wyjściem przekaźnikowym

2. Wersja bezprzewodowa – stosowana gdy nie mamy instalacji kablowej bądź instalacja jest niesprawna:



I tutaj mamy również dwie możliwości:

- wybranie dzwonka o symbolu GNS43175, który ma wgrane 17 różnych dźwięków i melodii i jeden z nich wybieramy
- wybranie dzwonka DNU210 w którym samodzielnie wgrujemy melodię
- dodatkowo potrzebna jest linia radiowa: nadajnik, odbiorniki przy każdym dzwonu i ewentualnie retransmitter gdy odległości są zbyt duże.

I tak jak w wersji poprzedniej dzwonki tego typu współpracują w zasadzie z każdą woźną (sterownikiem, programatorem czasowym) która posiada wyjście przekątnikowe. Sterowniki dzwonków szkolnych i tor radiowy można też znaleźć w naszej ofercie

W skład zestawu wchodzi:

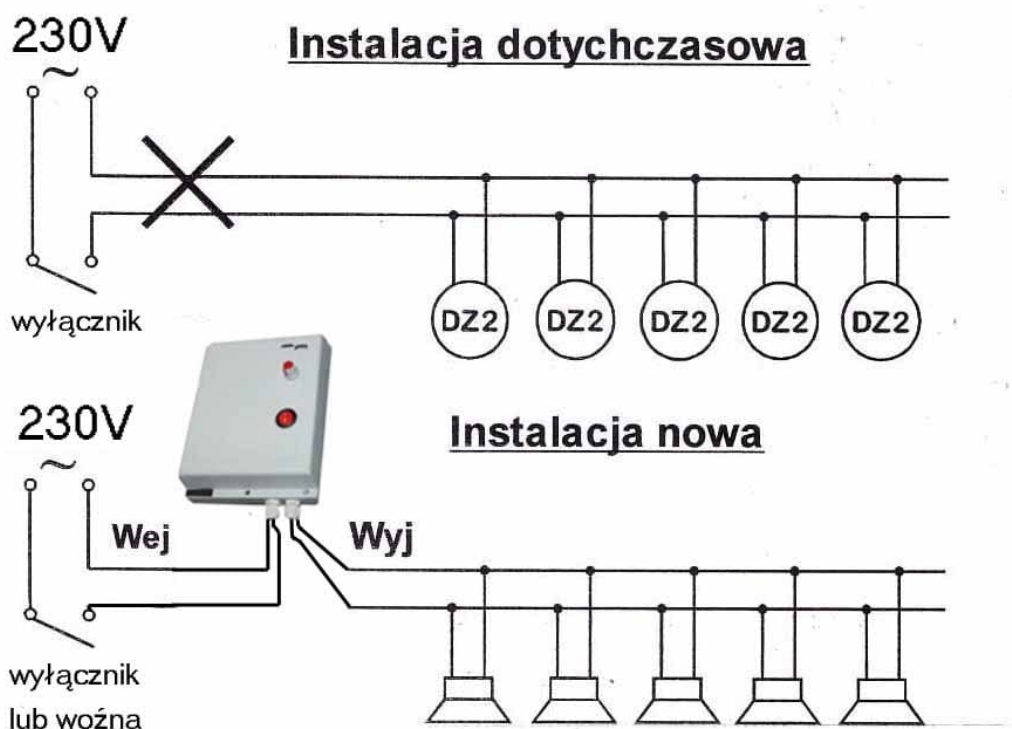
- a) elektroniczna woźna - w naszej ofercie jest kilka modeli - 1 szt,
- b) bezprzewodowy sterownik dzwonka z przyciskiem hermetycznym, nadajnik - 1 szt
- c) bezprzewodowy sterownik dzwonka, odbiornik – ilość zależna od ilości dzwonków
- d) dzwonek szkolny elektroniczny DNU210 lub GNS43175 – ilość zależna od potrzeb
- e) teoretyczny zasięg (w przestrzeni otwartej): 200m - zasięg można zwiększyć przez zastosowanie retransmitera

Zestaw umożliwia kompletną wymianę istniejącej instalacji w Państwa szkole
Do instalacji dzwonków na obiekcie wystarczające jest zasilanie 230 V do każdego dzwonka, nie trzeba ciągnąć żadnych przewodów, korytek....

Instalacja jest bardzo prosta i poradzi sobie z nią szkolny konserwator. W razie problemów udzielamy telefonicznych porad.

UWAGA: Na rysunkach jest widoczna przykładowa woźna ale można użyć dowolny sterownik dzwonków z wyjściem przekątnikowym

3. Wersja bezstresowa z centralnym generatorem i wzmacniaczem dźwięków – maksymalnie 10 głośników:



Uniwersalne rozwiązanie dla wszystkich ceniących ładne brzmienie dzwonka połączone z pełną dowolnością sygnałów dzwonka. Na karcie pamięci lub pendrive można nagrać dowolne melodie w formacie MP3, dzwonki komórkowe, zapowiedzi słowne, dźwięki zwierząt, które będą odtwarzane zamiast tradycyjnych mechanicznych dzwonek szkolnych. Można również stosować dzwonki dopasowane do świąt i zdarzeń okolicznościowych, czas odtwarzania do 1 minuty. Obsługuje do 10 głośników zainstalowanych zamiast dotychczasowych dzwonek mechanicznych na tych samych kablach. Do urządzenia należy dobrać głośniki (DG.,DT..). Generator współpracuje z wszystkimi sterownikami dzwonek szkolnych (woźnymi).

Instalacja: w miejsce istniejących dzwonek instalujemy głośniki z naszej oferty i wykorzystujemy istniejące przewody do połączenia głośników z generatorem. Do generatora podpinamy woźną (programowany sterownik dzwonek). I pozostaje tylko wczytać z pendrive nagrany wcześniej melodie.

głośnik zamawiamy osobno

kolor: szary

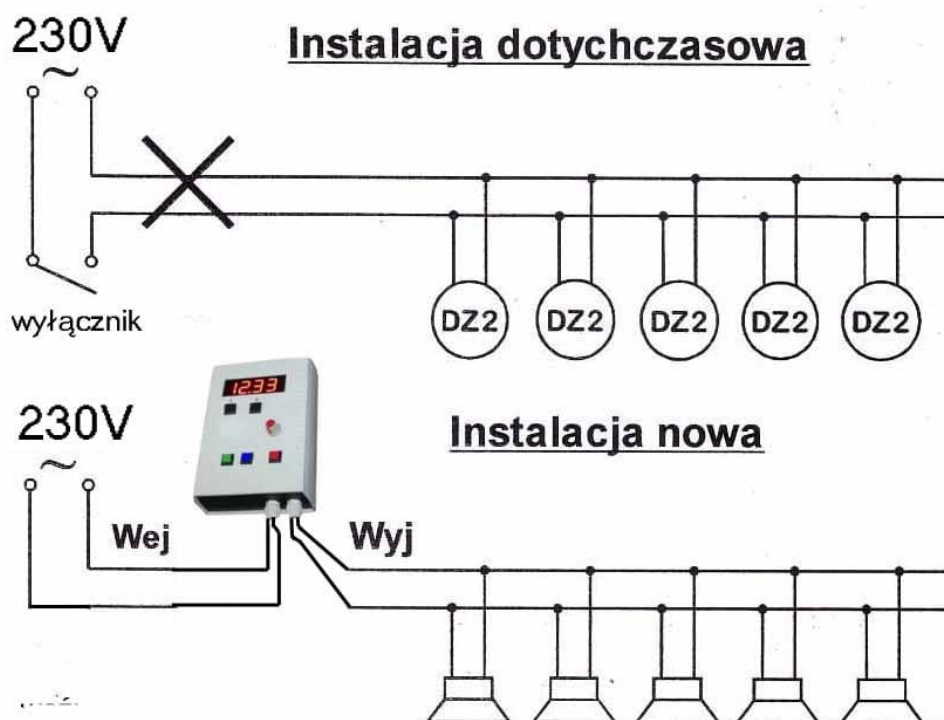
wymiary: 140x140x70mm

z regulacją głośności – regulacja: 60 – 95dB

maksymalna ilość głośników: 10

Generator współpracuje w zasadzie z każdą woźną (sterownikiem, programatorem czasowym) która posiada wyjście przekaźnikowe. Sterowniki dzwonek szkolnych można też znaleźć w naszej ofercie.

4. Wersja z centralnym generatorem i zintegrowaną woźną (z programowanym sterownikiem) maksymalnie 14 głośników:



SD-ZDA12 Dzwonek elektroniczny ze sterownikiem, bezstresowy - 2 kanały
Rozbudowany dzwonek szkolny najbardziej uniwersalny z zegarem o dużym czytelnym wyświetlaczu, z dwoma kanałami dźwiękowymi, można odtwarzać z MP3 różne komunikaty, dzwonki o różnych godzinach np: dłuższa, głośniejsza piosenka zapowiadająca początek lekcji i delikatny gong, melodia na koniec zajęć lub przeddzwonki 5 minut wcześniej krótki sygnał, zapowiedzi słowne itp. A na drugim kanale np lekcje skrócone. Przełączanie kanałów ustawiamy programowo. Automatycznie wygrywa dowolne analogowe dźwięki, muzykę, dzwonki – samodzielnie wgrane na karcie pamięci w formacie MP3, podłącza się bezpośrednio do głośników stosowanych zamiast mechanicznego dzwonka, obsługuje do 14 głośników. Nie wymaga zegara sterującego i dodatkowych połączeń. Posiada duży wyświetlacz, dwa wejścia pamięci nagrań: na kartę pamięci mikroSD oraz gniazdo USB do pendrive'ra używane do szybkiej zmiany na nagrania okazyjne, czy konkursowe. Posiada regulacje głośności i wyjście dźwięku analogowe 100W odtwarzające wszystkie samodzielnie nagrane dźwięki. Wygrywa dowolne melodie nagrane na karcie pamięci w formacie MP3. Muzykę można nagrywać na karcie mikro SD lub na pendrive jako szybka alternatywa sprawdzenia nowej melodii, dzwonek okazyjnych, specjalnych zapowiedzi słownych. Przyjmuje nagrania w popularnych formatach: MP3 jak i WMV.

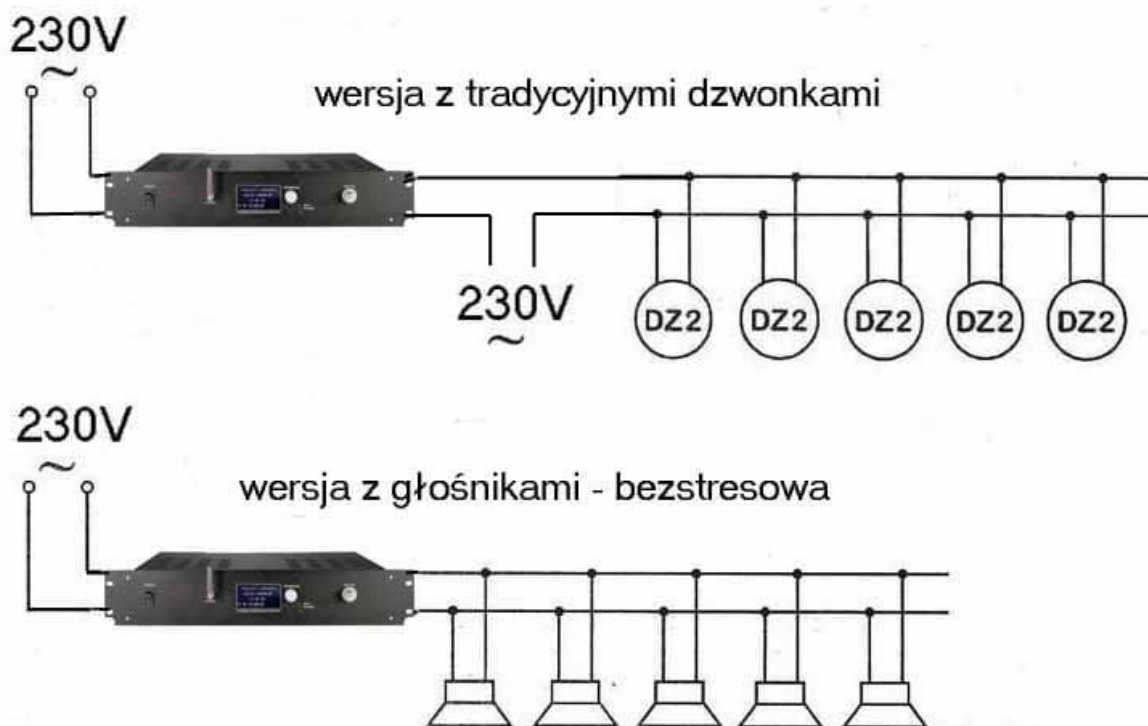
Zasilanie: 230V

Ilość dzwonek: do 14 głośników

Głośność: do 105dBA - zależy od rodzaju głośników

Wym. (S x W x G): 115 x 150 x 40 mm

5. Sterownik dzwonek szkolnych zintegrowany z generatorem i wzmacniaczem 100V:



Jest to kompletny system dzwonek szkolnych bezstresowych obejmujący inteligentny sterownik SDSZ01 (elektroniczną woźną) oraz dedykowane głośniki GDSZ01 (w ilości dobranej do wielkości danego budynku). Dużą zaletą systemu jest możliwość wykorzystania istniejącej tradycyjnej instalacji dzwonekowej, co znakomicie ułatwia implementację tego systemu na miejsce standardowych dzwonek szkolnych w dowolnym budynku wyposażonym w taką instalację bez konieczności prowadzenia nowej. System umożliwia odtwarzanie dowolnych dźwięków, melodii, fragmentów utworów muzycznych, komunikatów głosowych zapisanych w formacie MP3 na wymiennej karcie pamięci. Każda lekcja i przerwa może mieć ustawiony inny dźwięk. Istnieje także możliwość ustawienia dodatkowych tzw. przeddzwonek zarówno na lekcje jak i przerwy. Regulacja głośności pozwala na dostosowanie systemu do indywidualnych potrzeb jeśli chodzi o głośność systemu dzwonekowego.

Znamionowe napięcia zasilające: 230 V AC

Wyjście audio: 1 x linia audio radiowęzłowa 100 V; moc: 120W

Dodatkowe wyjście: tak (16A / 230 V AC) – do dodatkowego sterowania innymi urządzeniami (np. tradycyjnymi dzwonekami)

Interfejs użytkownika: wyświetlacz graficzny + wielofunkcyjne pokrętko

Obsługiwany format plików: mp3, karta uSD

Zegar: wbudowany RTC + synchronizacja z internetem

Moduł WIFI: tak - współpraca z sieciami 802.11 2.4 GHz (wykorzystany do synchronizacji czasu z internetem)

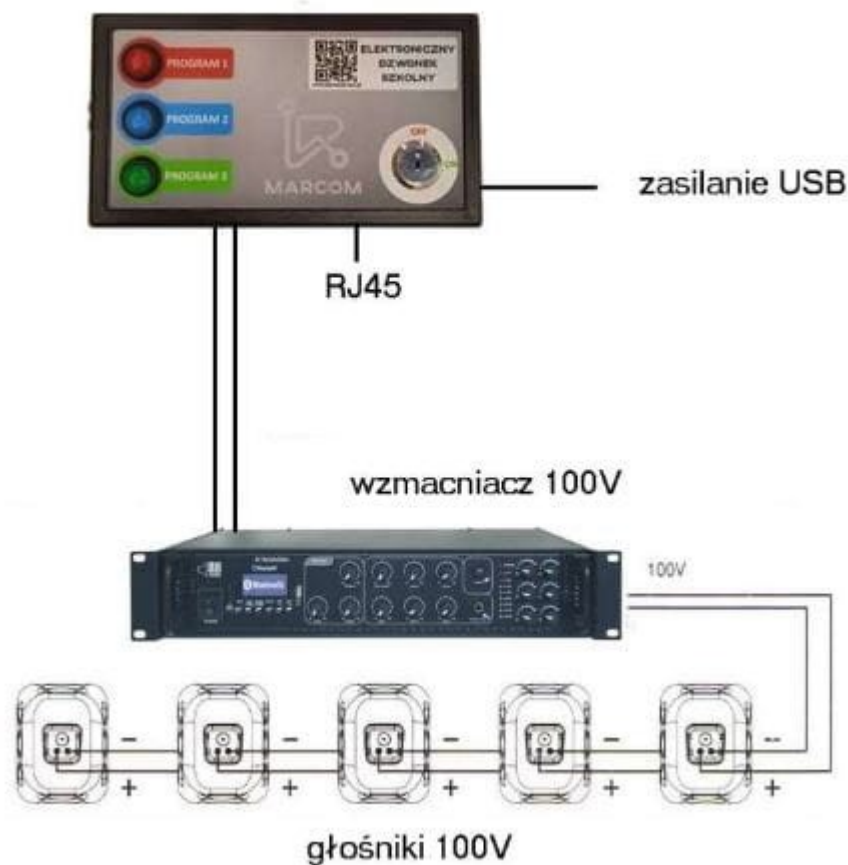
Montaż: obudowa RACK 19" (H=2U)

Wymiary wewnętrzne: W=390, H=70, D=265 [mm]

Maksymalna ilość głośników: 14

6. Sterownik www dzwonek szkolnych zintegrowany z generatorem AUDIO:

SD-EDS-G wersja audio



SD-EDS-S Elektroniczny Dzwonek Szkolny jest nowoczesną alternatywą dla tradycyjnych systemów sterowania dzwonekami w szkole. Sercem urządzenia jest minikomputer z wbudowanym serwerem WWW, dzięki czemu zarządzanie systemem odbywa się z poziomu przeglądarki internetowej. Metoda ta cechuje się wygodą, łatwością obsługi oraz dostępem do urządzenia z każdego komputera, który znajduje się w tej samej sieci LAN.

W tej wersji wyjściem jest sygnał audio (kabel RCA), który wymaga wzmocnienia na zewnętrznym wzmacniaczu typu 100V i wymianie dzwonek tradycyjnych na głośniki typu 100V. Wymaga to zakupu odpowiedniej mocy wzmacniacza w zależności od ilości potrzebnych w systemie głośników. Nie trzeba zatem budować nowej instalacji kablowej - można wykorzystać istniejącą, wymieniając tylko dzwoneki na głośniki i przypinając jednocześnie obwód głośników do wzmacniacza. Sposób podłączenia pokazujemy na załączonym schemacie.

Oferujemy także wersje:

- **SD-EDS-S** Sterownik dzwonek szkolnych z wyjściem przekaźnikowym – do tradycyjnych dzwonek
- **SD-EDS-GS** Sterownik dzwonek szkolnych z wyjściem przekaźnikowym i wyjściem AUDIO.

Oczywiście na zamówienie możemy skompletować wszystkie składniki tego rozwiązania. Proszę tylko wysłać zapytanie ofertowe podając ilość potrzebnych głośników.

UWAGA: Sterownik ten można także podłączyć do posiadanego wzmacniacza radiowęzła.

7. Sterownik dzwonek szkolnych z wyjściem AUDIO do systemów radiowęzłowych:



SD-ZRA8 Specjalny dzwonek szkolny dostosowany do systemu radiowęzła szkolnego lub wzmacniacza z dużym czerwonym 20 x 80mm wyświetlaczem czasu. Zegar włącza dowolne dźwięki, muzykę i dzwonki samodzielnie wgrane na karcie pamięci lub pendrive w formacie MP3, podłącza się go do wejścia wzmacniacza radiowęzła, posiada dodatkowe wyjście sterujące włączeniem całego systemu radiowęzła, preferencji wejścia i power. W ustawionych godzinach włącza i odtwarza różne dźwięki zaprogramowane w dowolnych godzinach. Gra według zaprogramowanych czasów różne melodie, zapowiedzi słowne, oddzielne komunikaty, zapowiedzi przerwy śniadaniowej, zależnie od ustalonych godzin dzwonek (również okolicznościowe i świąteczne). Wyjście audio do którego podpinamy wzmacniacz 100V a do wzmacniacza odpowiednie głośniki. W zależności od ilości głośników dopieramy odpowiedni wzmacniacz.

W tej wersji praktycznie nie ma ograniczeń co do ilości dzwonek (głośników). Do zadanej ilości głośników dobieramy odpowiedni wzmacniacz. Zaletą tego rozwiązanie są własności stosowanych wzmacniaczy – są to w zasadzie wzmacniacze radiowęzłowe, czyli oprócz sygnalizacji dzwonekowej mamy możliwość użycia radiowęzła. Po zakupieniu i podłączeniu mikrofonu można wydawać komunikaty głosowe. Większość tego typu wzmacniaczy ma także radio i dodatkowe wejścia audio. Są też wersje z mikserami.

- zasilanie 230V
- wyświetlacz wysokości 20mm x 80mm
- przyciski dodatkowych dzwonek: podstawowy, wybranego oraz alarmu
- wyjście analogowe 0,9Vp RCA
- wyjście przekaźnikowe zwierne 100mA (na czas włączenia) preferencji on/off
- dwa programy włączeń po 500 pamięci godzin włączeń nawet co 5 minut.
- czas włączenia melodii 1-50 sek.
- wejście USB (do pendrivera) i karty pamięci mikro SD
- Wymiary standard RACK 1