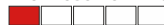


TRUDNOŚĆ MONTAŻU



Niezwykle prosty, ale funkcjonalny układ czasowy pozwalający sterować dowolnymi urządzeniami o przerywanym działaniu – służy do cyklicznego włączania i wyłączania obciążenia. ‘Sercem’ timera jest nieśmiertelna i legendarna kostka NE555. Zastosowano typowy układ astabilny – generator wytwarza impulsy o stałej czasowej określonej przez kombinację kondensatora i rezystorów. Jako element sterujący zastosowano przekaźnik. Gwarantuje to pełną separację od sieci 230V.

### Właściwości

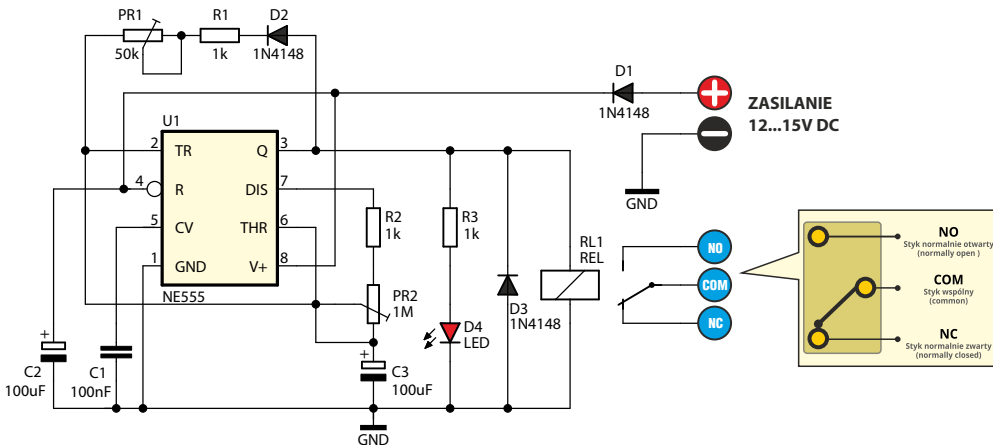
- płynna regulacja czasów włączenia i wyłączenia, oraz przerwy pomiędzy nimi
- zakres czasu włączenia: 0,5...8 s
- zakres czasu wyłączenia: 0,5...60 s
- sygnalizacja pracy: dioda LED
- element wykonawczy: przekaźnik
- obciążenie styków: 8 A / 230 VAC
- zasilanie: 12...15 VDC

### Opis układu

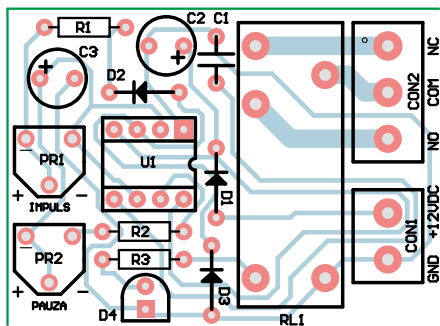
„Sercem” układu jest wciąż jeszcze nieśmiertelny timer NE555, pracujący w jednym z najczęściej stosowanych rozwiązań czyli w układzie generatora astabilnego generującego impulsy o czasie trwania zależnym od pojemności C3, rezystancji R2 oraz ustawienia suwaka potencjometru PR2.

Na rys. 1 pokazano schemat elektryczny układu czasowego, sterującego bezpośrednio z wyjścia Q (pin3) przekaźnikiem. Obwód złożony z kondensatora C2 rezystora R1 oraz potencjometru PR1 określa czas przerwy pomiędzy kolejnymi impulsami wyjściowymi. Dioda LED D4 pełni rolę sygnalizatora zadziałania przekaźnika RL1. Dwa potencjometry PR1 i PR2 pozwalają niezależnie regulować czas włączenia (około 0,5...8 sekund) i wyłączenia (około 0,5...60 sekund).

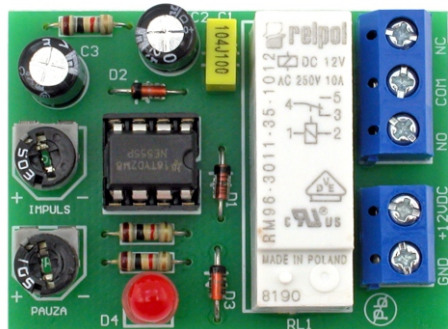
Na rys. 2 pokazano rozmieszczenie elementów na płycie drukowanej. Montaż jest typowy, a układ zmontowany ze sprawnych elementów nie wymaga żadnej regulacji i włączeniu zasilania działa natychmiast poprawnie. Układ znajdzie szereg zastosowań, nie tylko do sterowania migającymi żarówkami, ale też w fotografii, modelarstwie i w różnych automatycznych urządzeniach. Urządzenie może być zasilane napięciem 12...15V z zasilacza, baterii lub akumulatora i pobiera nie więcej niż 100mA prądu.



Rys. 1. Schemat ideowy



Rys. 2. Rozmieszczenie elementów na płytce drukowanej



## Wykaz elementów

### Rezystory:

R1-R3 : .....1kΩ  
 PR1:.....50kΩ  
 PR2:.....1MΩ

### Kondensatory:

C1:.....100nF  
 C2, C3:.....100uF

### Półprzewodniki:

U1:.....NE555  
 D1-D3:.....1N4148  
 D4:.....LED

### Pozostałe:

CON1, CON2: .....Złącza śrubowe  
 RL1 .....RM96P12 lub odpowiednik



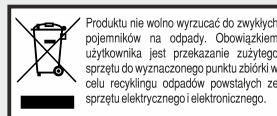
**AVT Korporacja sp. z o.o.**

ul. Leszczynowa 11  
 03-197 Warszawa  
 tel.: 22 257 84 50  
 sklep.avt.pl

Znajdź nas na 

**ELEKTRONIKA  
 PRAKTYCZNA 12/2007**

**Dział pomocy technicznej:**  
 serwis@avt.pl



AVT Korporacja zastrzega sobie prawo do wprowadzania zmian bez uprzedniego powiadomienia. Montaż i podłączenie urządzenia niezgodny z instrukcją, samowolna zmiana części składowych oraz jakiegokolwiek przeróbki konstrukcyjne mogą spowodować uszkodzenie urządzenia oraz narażać na szkodę osoby z niego korzystające. W takim przypadku producent i jego autoryzowani przedstawiciele nie ponosi odpowiedzialności za jakiegokolwiek szkody powstałe bezpośrednio lub pośrednio w wyniku użycia lub nieprawidłowego działania produktu. Zestawy do samodzielnego montażu są przeznaczone wyłącznie do celów edukacyjnych i demonstracyjnych. Nie są przeznaczone do użytku w zastosowaniach komercyjnych. Jeśli są one używane w takich zastosowaniach, nabywca przyjmuje całą odpowiedzialność za zapewnienie zgodności ze wszystkimi przepisami.