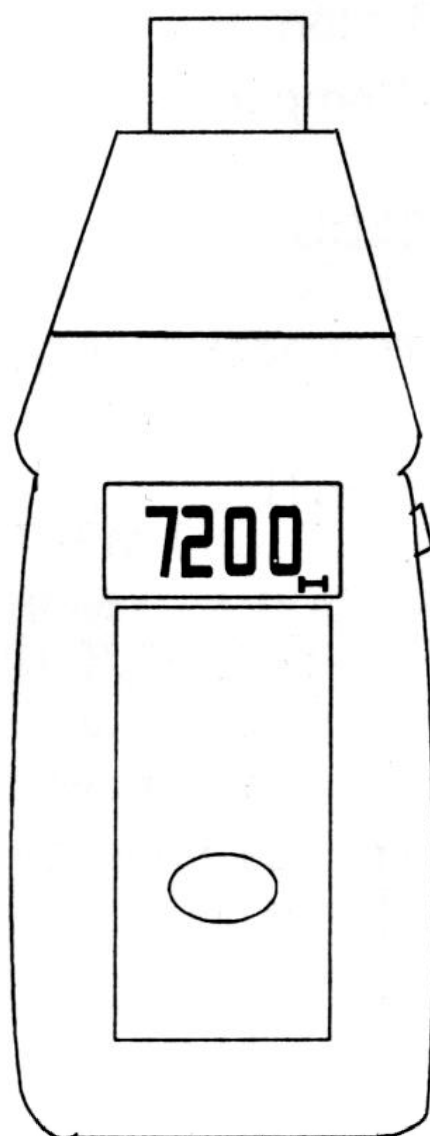


TACHOMETR BEZDOTYKOWY DM-2234B

INSTRUKCJA OBSŁUGI



Spis treści

1.	CECHY URZĄDZENIA.....	2
2.	SPECYFIKACJE.....	2
3.	OPIS URZĄDZENIA.....	3
3.1.	TAŚMA REFLEKSYJNA.....	3
3.2.	PROMIEN ŚWIATŁA POMIAROWEGO.....	3
3.3.	WARTOŚĆ POMIARU.....	3
3.4.	WYŚWIETLACZ.....	3
3.5.	PRZYCISK FUNKCYJNY.....	3
3.6.	PRZYCISK PAMIĘCI.....	3
3.7.	POJEMNIK/POKRYWKA POJEMNIKA NA BATERIE.....	3
4.	PROCEDURA POMIAROWA.....	3
5.	KORZYSTANIE Z PRZYCISKU PAMIĘCI.....	4
6.	WYMIANA BATERII.....	4
1.	CECHY URZĄDZENIA	

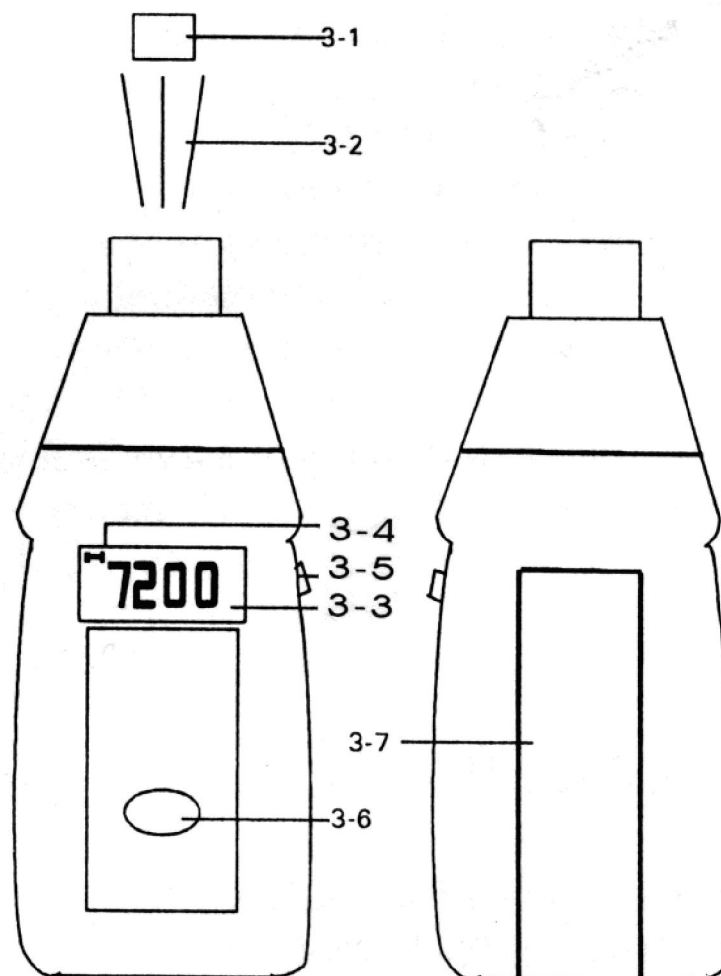
- Szeroki zakres pomiarowy od 5 do 100,000 OBR/min.
- Rozdzielczość pomiarowa wynosząca 0.1 OBR/min. dla mierzonej wartości z zakresu od 5 do 999 OBR/min.
- Automatyczne zapamiętywanie ostatniej zmierzonej wartości oraz wartości maksymalnej i minimalnej, które mogą być przywołane poprzez naciśnięcie przycisku pamięci.
- Bardzo czytelny wyświetlacz LCD, na którym wynik pomiaru jest bardzo dobrze widoczny co ułatwia wykonywanie pomiarów, pomaga uniknąć błędów odczytu oraz oszczędza baterie.
- Jednostką pomiarową tachometru jest obwód LST zbudowany z mikrokomputera jednocukładowego oraz kwarcowa podstawa czasu, dzięki czemu urządzenie to umożliwia wykonywanie bardzo dokładnych pomiarów oraz posiada dużą częstotliwość próbkowania.
- Wykorzystanie do budowy tachometru wytrzymałych i bardzo trwałych materiałów takich jak tworzywo ABS, z którego wykonana jest obudowa pozwala na wieloletnie użytkowanie niewymagające praktycznie żadnej konserwacji.
- Niezwykle ergonomiczny kształt obudowy sprawia, że tachometr doskonale leży w każdej dłoni.

2. SPECYFIKACJE

Wyświetlacz	5 cyfrowy, 10mm LCD ze wskaźnikami funkcyjnymi.
Zakres pomiarowy	5 do 99.999 OBR/min.

Rozdzielczość	0.1 OBR/min. (<1000 OBR/min.) 1 OBR/min. (≥1000 OBR/min.) ±(0.05% + 1 cyfra).
Dokładność (dla 23 ± 5°C)	* Sprawdzana dla otoczenia, w którym nie występują pola elektromagnetyczne silniejsze niż 3V/m oraz o częstotliwości mniejszej niż 30MHz.
Podstawa czasu	Kwarcowa - 4.194MHz.
Układ pomiarowy	Obwód LST zbudowany z mikrokomputera jednocukładowego.
Temperatura pracy	0 - 50°C (32 - 122°F).
Wilgotność pracy	Mniejsza niż 80%.
Pamięć	Ostatniej zmierzonej wartości, wartości maksymalnej i minimalnej.
Zasilanie	4 × 1.5V AA (UM-3).
Zużycie energii	Okolo 153mA DC.
Wymiary	190 × 72 × 37mm.
Waga	235g wraz z baterią.
Dołączona akcesoria	Futurał przenośny.....1szt.
	Taśma refleksyjna (600mm).....1szt.
	Instrukcja obsługi.....1szt.

3. OPIS URZĄDZENIA



Ilustracja 1.

- 3-1 Taśma refleksyjna
- 3-2 Promień światła pomiarowego
- 3-3 Wartość pomiaru
- 3-4 Wyświetlacz
- 3-5 Przycisk funkcyjny
- 3-6 Przycisk pamięci
- 3-7 Pojemnik/pokrywka pojemnika na baterie

4. PROCEDURA POMIAROWA

Umieść taśmę refleksyjną na przedmiocie, którego prędkość obrotową chcesz mierzyć. Zwolnij „przycisk funkcyjny” (3-5, ilustracja 1) i nakieruj widoczny „promień światła pomiarowego” (3-2, ilustracja 1) na mierzony przedmiot. Upewnij się, że „wartość pomiaru” zapala się, gdy taśma refleksyjna przechodzi przez promień światła pomiarowego. Naciśnij przycisk funkcyjny i zwolnij gdy odczyt się ustabilizuje (po upływie około 2 sekund).

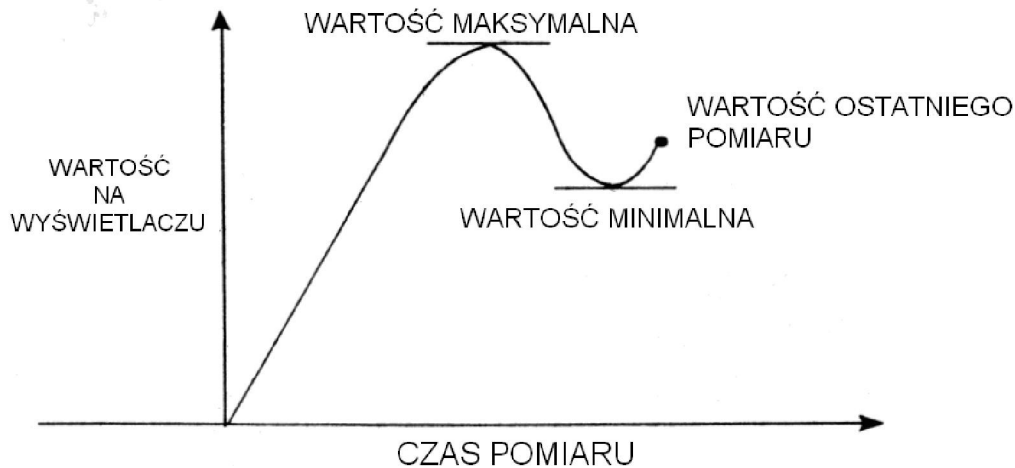
Uwaga:

Jeśli prędkość obrotowa obiektu jest bardzo mała (na przykład mniejsza niż 50 OBR/min. to zalecane jest przymocowanie do niego więcej taśm refleksyjnych.

Pozwoli to na uzyskanie bardzo dokładnego pomiaru po podzieleniu wyniku pomiaru przez ilość przymocowanych taśm refleksyjnych.

5. KORZYSTANIE Z PRZYCISKU PAMIĘCI

- 1) Wartość ostatniego pomiaru oraz wartość maksymalna i minimalna są automatycznie zapisywane w pamięci podczas wykonywania pomiarów. W każdej chwili możesz przywołać te wartości za pomocą przycisku pamięci (3-6, ilustracja 1).



- 2) Żeby przywołać z pamięci zapisaną wartość postępuj zgodnie z poniższą procedurą: Najpierw zwolnij przycisk funkcyjny (3-5, ilustracja 1).
 - a) Naciśnij jednokrotnie przycisk pamięci (3-6, ilustracja 1), żeby wyświetlić wartość ostatnio wykonanego pomiaru. Na wyświetlaczu pojawi się symbol „LA”.
 - b) Naciśnij przycisk pamięci (3-6, ilustracja 1) po raz kolejny, żeby wyświetlić maksymalną zapamiętaną wartość. Na wyświetlaczu pojawi się symbol „UP”
 - c) Naciśnij przycisk pamięci (3-6, ilustracja 1) po raz kolejny, żeby wyświetlić minimalną zapamiętaną wartość. Na wyświetlaczu pojawi się symbol „DN”

6. WYMIANA BATERII

- 1) Jeśli na wyświetlaczu pojawi się symbol „LO”, to oznacza, że baterie są wyczerpane i należy je wymienić. Wykonywanie pomiarów jest jednak możliwe przez kilka godzin po pojawieniu się symbolu wyczerpanych baterii, zanim pomiary staną się niedokładne.
- 2) Otwórz pokrywę pojemnika na baterie (3-7, ilustracja 1), wyjmij wyczerpane baterie i umieść w pojemniku nowe baterie zgodnie z oznaczoną biegunowością.