

Programmable multiband amplifier / Programowany wzmacniacz wielowejściowy

WWK-982

User Manual / Instrukcja obsługi

Spis treści

1. Ważne informacje	3
1.1 Utylizacja niepotrzebnego sprzętu elektrycznego i elektronicznego.	3
1.2 Przeznaczenie i charakterystyka wzmacniacza	4
2. Podłączenia i elementy funkcjonalne wzmacniacza.....	4
3. Klawiatura – opis funkcji	5
4. Uruchomienie wzmacniacza	5
5. Ustawianie kluczy dla wejść UHF1-UHF3	6
6. Wybór napięcia zasilania dla przedwzmacniaczy antenowych.....	7
7. Programowanie torów kanałowych UHF1-UHF3.....	8
8. Regulacja poziomów sygnałów wyjściowych	9
9. Funkcje dodatkowe	10
10. Schemat blokowy.....	11
11. Parametry techniczne	12

Table of contents

1. General information	13
1.1 Environmental protection status.....	13
1.2 General principles of use	13
2. Product characteristics.....	14
2.1 Product features.....	14
3. Amplifier's connections and elements	15

1. Ważne informacje

1.1 Utylizacja niepotrzebnego sprzętu elektrycznego i elektronicznego.



Symbol przekreślonego kontenera na produkcie lub na jego opakowaniu oznacza, że produkt podlega dyrektywie 2002/96/WE.

Zgodnie z tą dyrektywą urządzenie elektryczne lub elektroniczne nie może być traktowane jako odpad komunalny, lecz powinno być dostarczone do odpowiedniego punktu zbiórki sprzętu w celu przerobu i odzysku odpadów.

Odpowiednie postępowanie ze zużytym sprzętem zapobiega potencjalnym negatywnym konsekwencjom dla środowiska naturalnego i ludzkiego zdrowia.

Aby uzyskać bardziej szczegółowe informacje na temat przerobu i odzysku materiałów elektronicznych z tego produktu, proszę skontaktować się z urzędem miasta lub gminy, lokalnym zakładem.

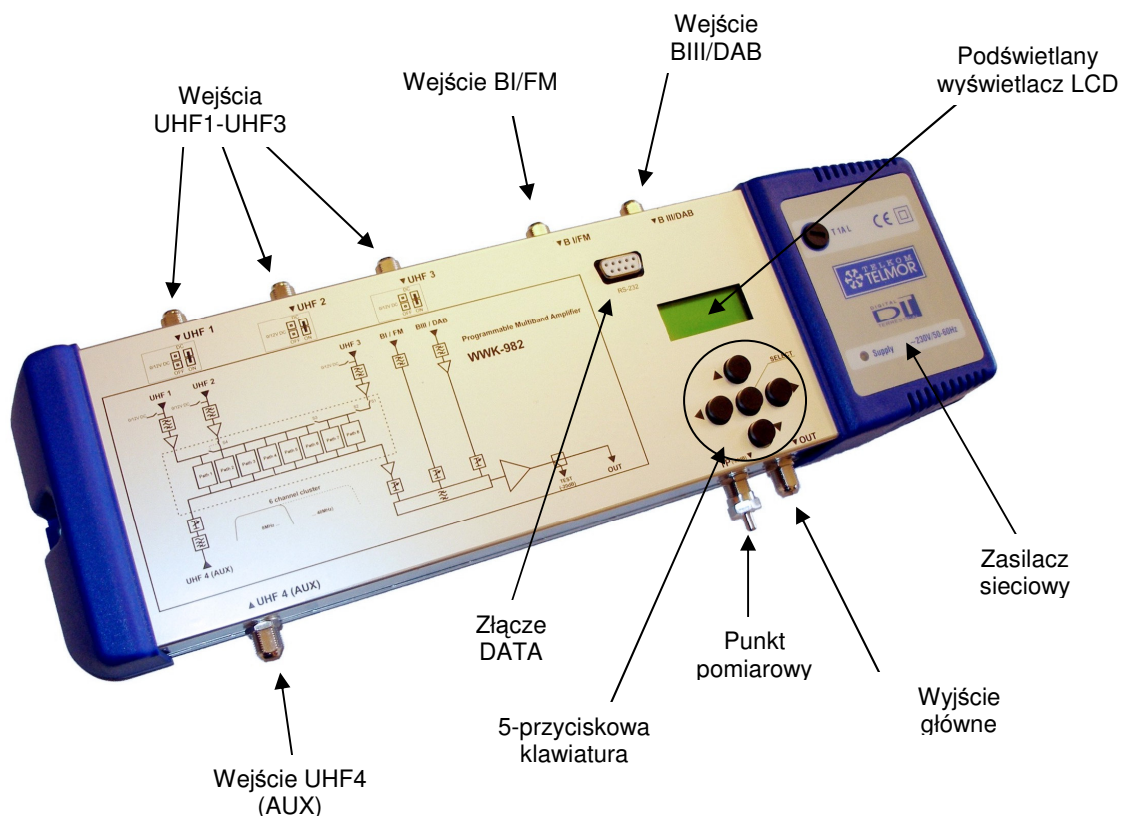


1.2 Przeznaczenie i charakterystyka wzmacniacza

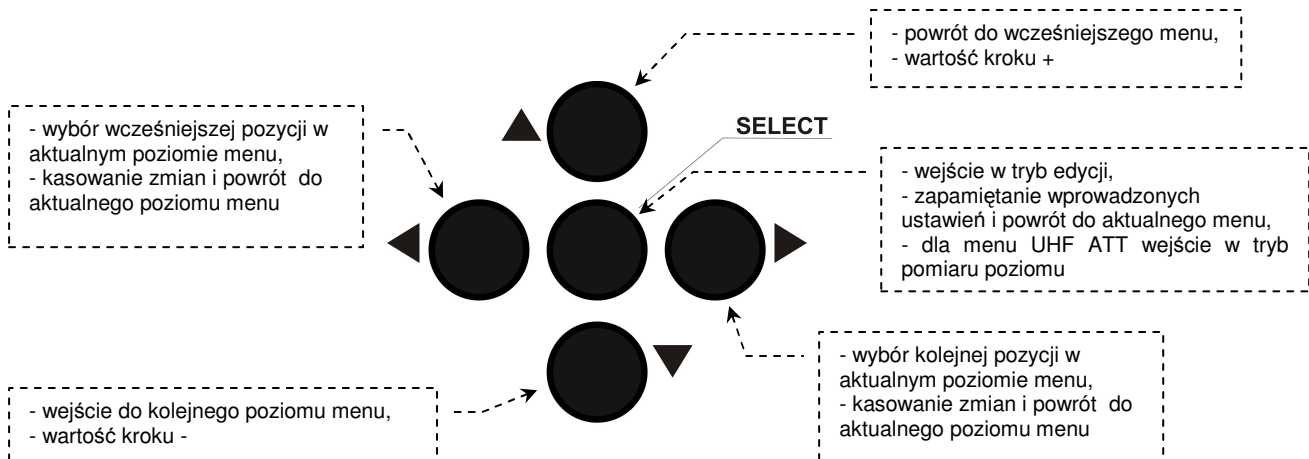
Programowany wzmacniacz wielowejsciowy WWK-982 przeznaczony jest do instalacji antenowych do odbioru programów naziemnych radiowych i telewizyjnych w domkach jednorodzinnych, rezydencjach, budownictwie szeregowym, hotelach, pensjonatach, domach wypoczynkowych, sanatoriach itp. Podstawowym zadaniem wzmacniacza jest odbiór sygnałów o różnych poziomach z kilku anten (kierunków) wyrównanie poziomów oraz wzmocnienie. Wzmacniacz może być stosowany samodzielnie lub jako część instalacji multiswitchowej lub część prostej stacji czołowej. Wejście UHF4 (AUX – 470...862 MHz) umożliwia podłączenie poprzez dodatkowy modulator (modulator nie jest na wyposażeniu wzmacniacza) zewnętrznych urządzeń takich jak: kamera CCTV, odtwarzacz DVD, tuner SAT. Dzięki temu sygnały z tych urządzeń można dodać do pozostałych sygnałów TV we wzmacniaczu i przesłać je poprzez sieć kablową do wszystkich użytkowników.

Wzmacniacz dla wejść UHF1-UHF3 posiada 8 torów kanałowych P1...P8. W każdym torze znajduje się przestrajany filtr, który można stroić w zakresie kanałów 21...69. Dodatkowo pasmo każdego filtra można rozszerzać w zakresie od 8 do 48 MHz, czyli od 1 do 6 kanałów TV. Wejścia UHF1-UHF3 umożliwiają zasilanie przedwzmacniaczy antenowych napięciem +12 lub +24V, jeżeli nie jest wymagane zasilanie przedwzmacniaczy antenowych, napięcie to można odłączyć poprzez wyjęcie zwór, które znajdują się przy każdym wejściu UHF. W przypadku wystąpienia na wejściu UHF1-UHF3 zwarcia (zwarty ekran do żyły kabla koncentrycznego lub niskiej impedancji (zamontowana w antenie zwrotnica) stan ten jest sygnalizowany jest świeceniem się na czerwono diody LED, która znajduje się koło odpowiedniego wejścia UHF.

2. Podłączenia i elementy funkcjonalne wzmacniacza



3. Klawiatura – opis funkcji



4. Uruchomienie wzmacniacza

Podłączenie i uruchomienie wzmacniacza WWK-982 należy rozpocząć po zainstalowaniu i właściwym ustawieniu anten odbiorczych. Anteny powinny być ustawione na maksimum sygnału z danego kierunku nadawania. Do ustawienia anten zalecane jest stosowanie miernika poziomu sygnałów.

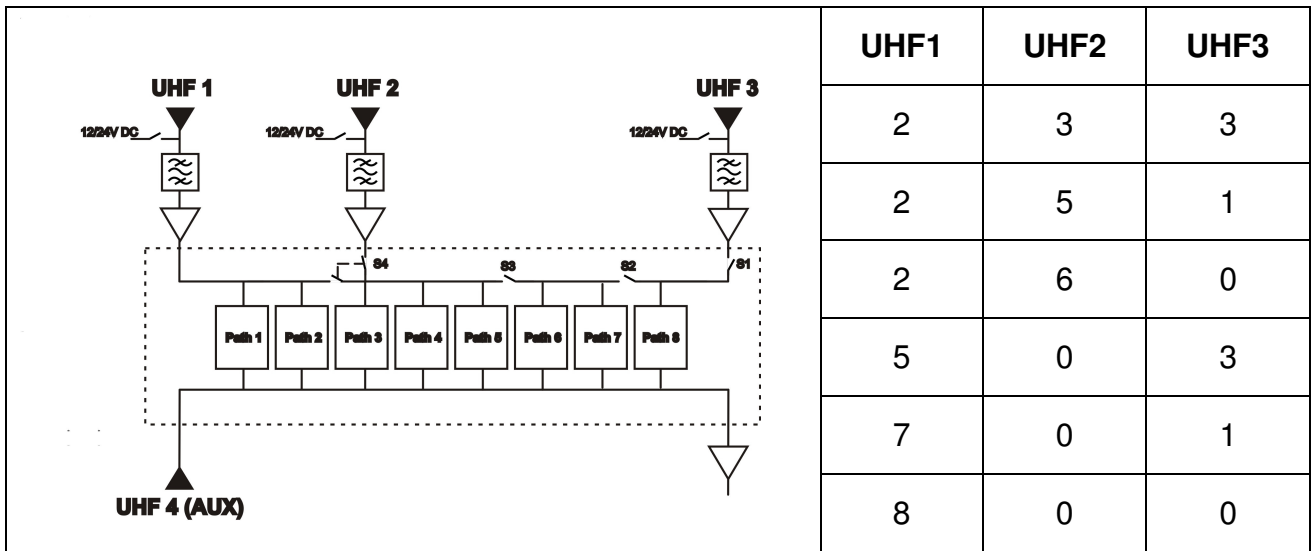
Programowanie wzmacniacza należy rozpocząć po około 20 minutach od jego włączenia do zasilania ~230V.

1. Wzmacniacz ma standardowo ustawione wszystkie tłumiki dla wejść/wyjść na wartość „0”;
2. Należy podłączyć anteny do odpowiednich wejść wzmacniacza:
 - antenę FM (47...108 MHz) do wejścia BI/FM,
 - antenę dla sygnałów III pasma (174...230 MHz) do wejścia BIII/DAB,
 - anteny dla sygnałów IV/V pasma (470...862 MHz) do wejść UHF1, UHF2 i UHF3.

UWAGA!

Sugeruje się, aby wejście UHF4 (AUX) wykorzystywać do sumowania sygnałów pochodzących z urządzeń zewnętrznych takich jak: DVD, kamery CCTV itp. Niewykorzystane wejście UHF4 należy zamknąć rezystorem końcowym 75 Ω.

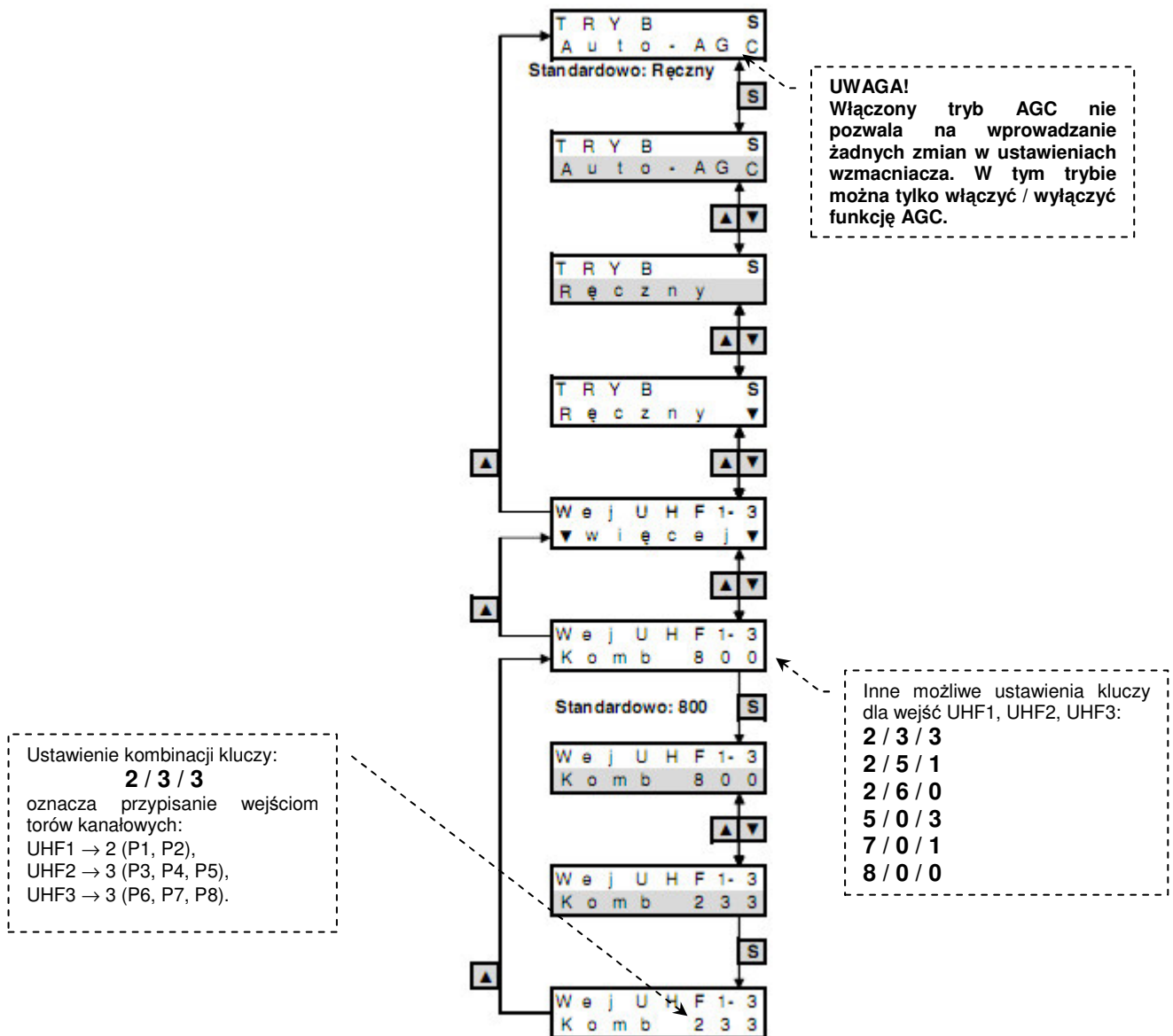
3. Do wejść UHF1, UHF2 i UHF3 można podłączyć anteny wyposażone w przedwzmacniacz TV. Aby zasilić przedwzmacniacz (+12V lub +24V) należy przy odpowiednim wejściu UHF włożyć zworę (DC ON), w przypadku, gdy zwora jest wyjęta, przedwzmacniacz nie jest zasilany (DC OFF).
4. W zależności od lokalizacji (miejsca montażu wzmacniacza) należy odpowiednio przyporządkować odpowiednią liczbę torów kanałowych P1...P8 (filtrów) do odpowiednich wejść UHF1-UHF3. W Tabeli 1 podano możliwe kombinacje torów kanałowych dla wejść UHF1-UHF3. Na przykład, gdy wszystkie sygnały TV pochodzą z jednego kierunku, należy wybrać ustawienie kluczy 8/0/0 i antenę odbiorczą podłączyć do wejścia UHF1. Pozostałe niewykorzystane wejścia należy zamknąć rezystorami końcowymi 75 Ω.



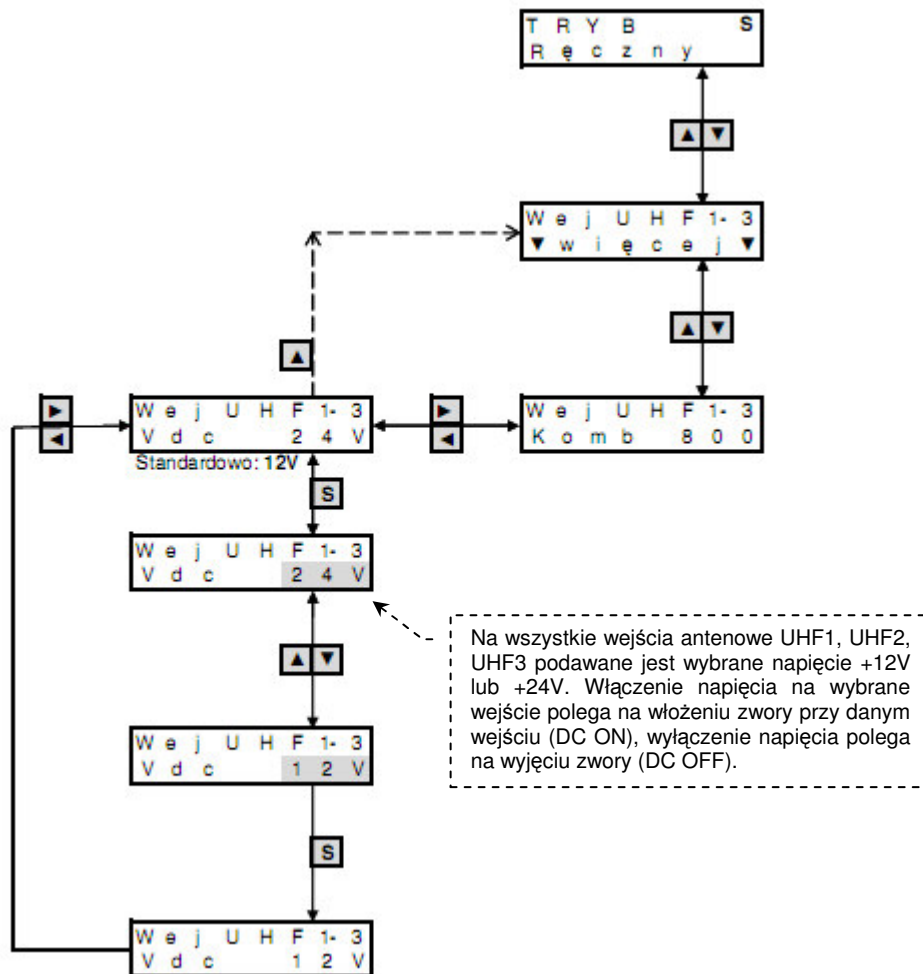
	UHF1	UHF2	UHF3
	2	3	3
	2	5	1
	2	6	0
	5	0	3
	7	0	1
	8	0	0

Tabela 1.

5. Ustawianie kluczy dla wejść UHF1-UHF3



6. Wybór napięcia zasilania dla przedwzmacniaczy antenowych

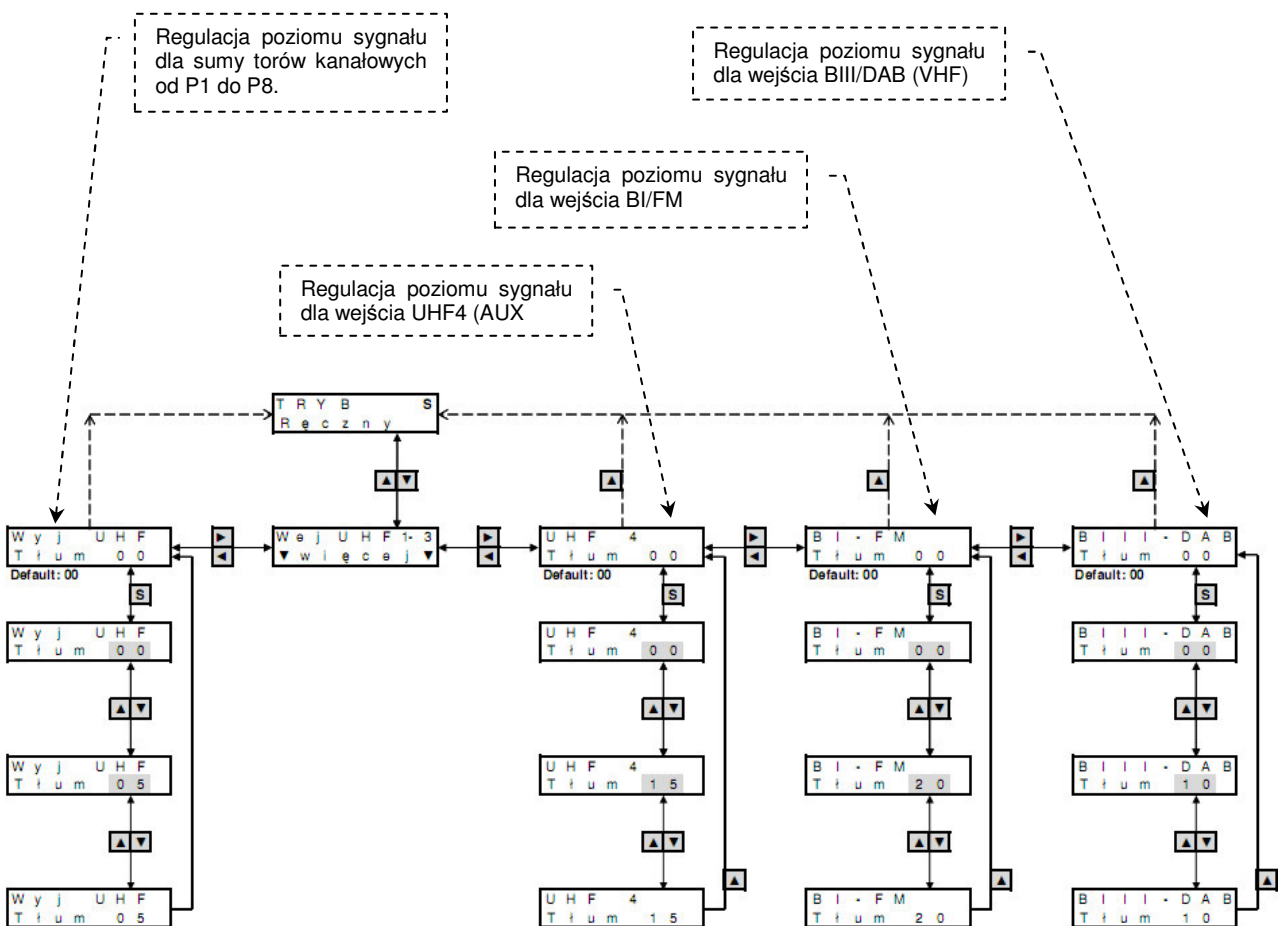


Funkcja „Dostr” („fine tuning”)

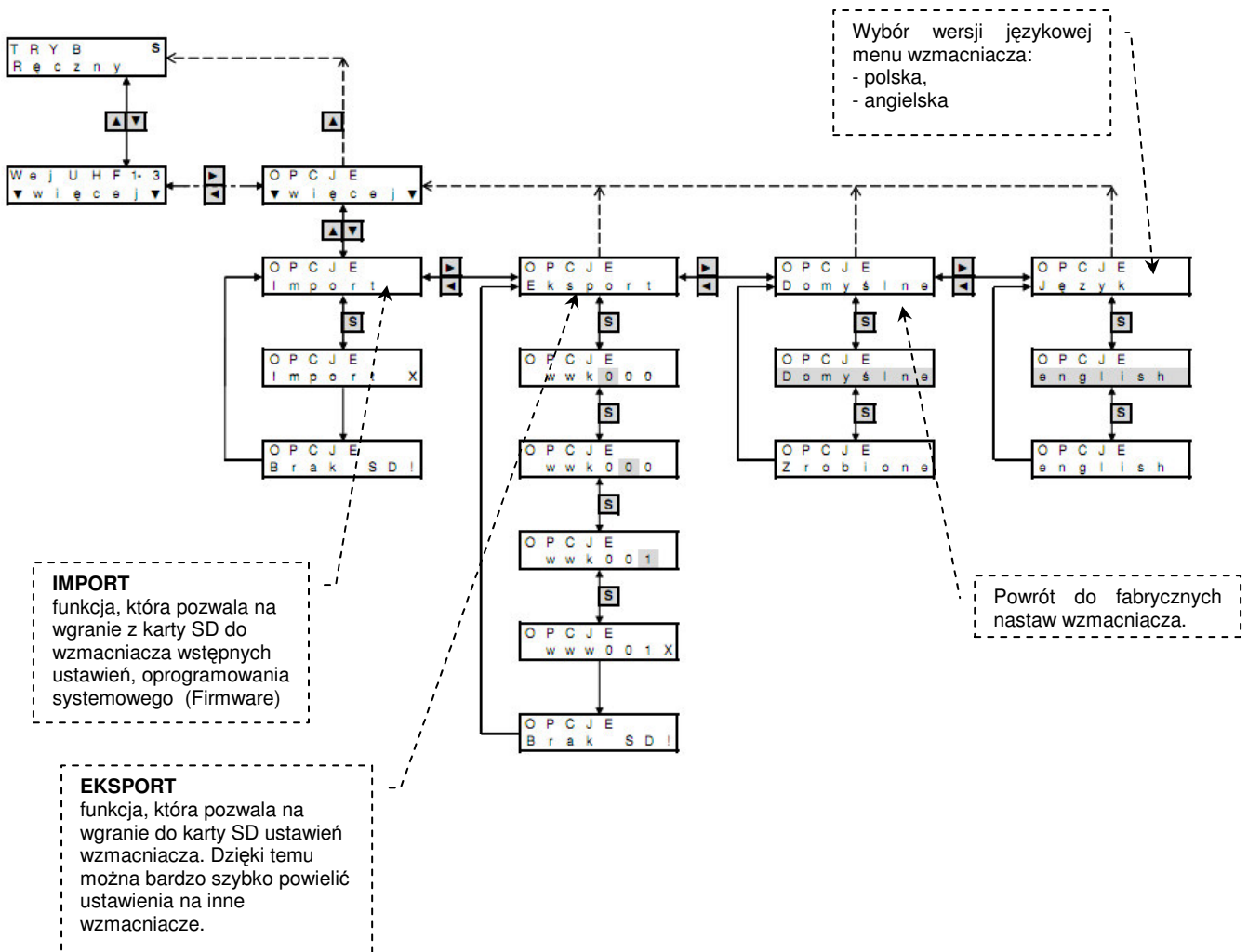
W szczególnych przypadkach, kiedy automatyczne strojenie na częstotliwość środkową kanału nie daje subiektywnie dobrego efektu, może zająć konieczność ręcznego przestrojenia niektórych torów kanałowych. Potrzeba taka może wystąpić w przypadku:

- pojawienie się zniekształceń skrośnych (występowanie dodatkowych konturów postaci), co jest spowodowane odbiorem silnego sygnału obok słabego z tej samej anteny – zachodzi wówczas konieczność „odsunięcia” od siebie filtrów,
- pojawiania się odbić (pojawianie się 2 obrazów – właściwego oraz przesuniętego) co jest spowodowane występowaniem silnego sygnału obok słabego, odbieranych z różnych anten – zachodzi konieczność „odsunięcia” od siebie filtrów,
- odbioru słabych sygnałów – w celu dostrojenia filtra w torze kanałowym do częstotliwości nośnej wizji kanału TV.

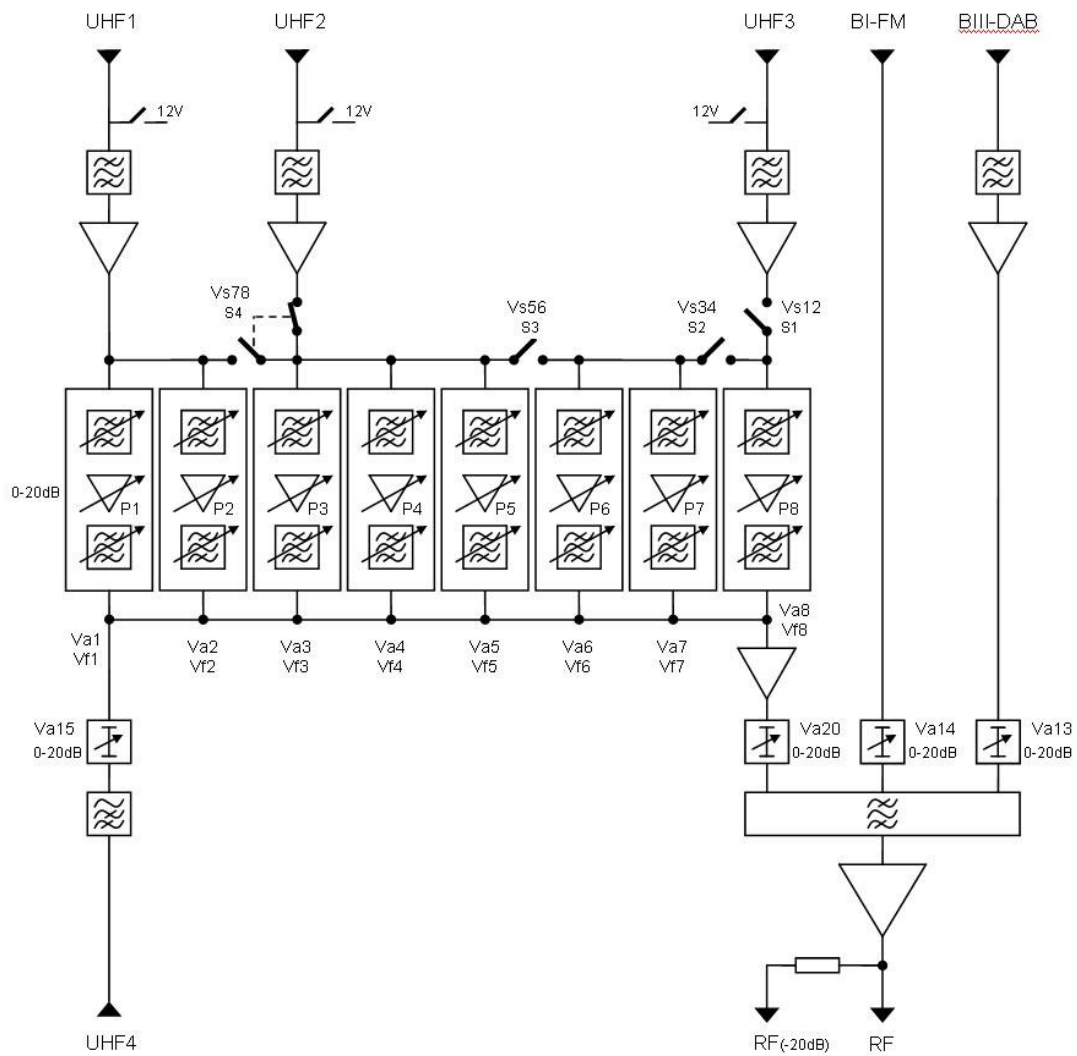
8. Regulacja poziomów sygnałów wyjściowych



9. Funkcje dodatkowe



10. Schemat blokowy



11. Parametry techniczne

TYP		WWK-982					
Wejścia		BI / FM	VHF	UHF1	UHF2	UHF3	UHF4
Zakres częstotliwości pracy	MHz	47-108	174-230	470-862			470-862
Możliwe kombinacje ustawień kluczy S1-S4 dla wejść UHF1-UHF3	/	/	/	2	3	3	/
				2	5	1	
				2	6	0	
				5	0	3	
				7	0	1	
				8	0	0	
Wzmocnienie	dB	26 ±2	45 ±2	44 ±3			30 ±3
Regulacja wzmocnienia	dB	20 ±2	20 ±2	20 ±2 (dla każdego filtru)			20 ±2
Regulacja wzmocnienia po sumowaniu torów	dB	--		20 ±2 (dla sumy sygnałów)			--
Selektywność torów kanałowych	dB	--	--	≥ 22 ±20MHz			--
Współczynnik szumów	dB	9	4	9			17
Maksymalny poziom wejściowy	dBuV	90	80	80			80
Maksymalny poziom wyjściowy ¹⁾	dBuV	114		114			
Selektywność dla $f=f_p \pm 16\text{MHz}$	dB	--		≥ 14			--
Tłumienie niedopasowania	dB	10		8			8
Programowana szerokość filtru	/	--		1...6 x kanałów (8...48MHz)			--
Nierównomierność charakterystyki – szerokość filtru dla 1 kanału TV (8MHz)	dB	--		maks. 3			--
Nierównomierność charakterystyki – szerokość filtru dla 2..6 kanałów TV (8..48MHz)	dB	--		maks. 6			--
Punkt pomiarowy	dB	-20 ±2					
Impedancja wejście / wyjście	Ω	75 / 75					
INNE							
Zasilanie przedwzmacniaczy antenowych	V DC / mA	--		0-12-24 / 50			--
Sygnalizacja zwarcia na wejściu	/	--		tak, dioda LED – kolor czerwony			--
Temperaturowy zakres pracy	K (°C)	-5...+50					
Zasilanie / pobór mocy	V AC / Hz	230 / 50-60					
Pobór mocy	VA	20					

Our equipment is manufactured in accordance with worldwide quality standards and fulfils the requirements of all certificates and homologations required for this kind of equipment.

This device was designed and manufactured in accordance with ISO-9001 procedures, using the latest generation components.

1. General information

This Manual provides information requisite for the correct connection, activation and use of a WWK-982 amplifier. Should you have any queries regarding our products, please contact Gdańskie Zakłady Teleelektroniczne TELKOM-TELMOR Sp. z o. o. or their nearest business representative.

1.1 Environmental protection status



Products or packaging that are marked with such a logo may not be disposed of together with unsorted household waste but should be delivered to a specialized WEEE collection point for recycling and waste reuse.



The EU member states and other European countries have different systems in place for the collection, reuse and recycling of WEEE. By keeping WEEE separate from other waste you prevent the potential damage to the environment and health effects in humans. Recycling also saves natural resources. For more information regarding the recycling and reuse of waste electronic materials contained in this product, please contact your local town or municipality authorities or a local waste management facility



1.2 General principles of use

Prior to installation, adjustments and using the device, you should refer to the User Manual to facilitate the correct configuration and avoid any damage. GZT TELKOM-TELMOR endeavors to provide you with a device that is fully operational. If, however, the device becomes damaged in transport for any reason beyond the Manufacturer's control, you need to notify the Manufacturer or their sales representative of this fact and agree on how to repair the defect. The WWK-982 amplifier may be stored for 18 months from the date of manufacture without any deterioration of its performance. Standard storage ambient conditions are in accordance with the environmental specifications of IEC 68.1: temperature $15 \div 35^{\circ}\text{C}$, humidity $25 \div 70\%$, pressure $860 \div 1060\text{hPa}$.

2. Product characteristics

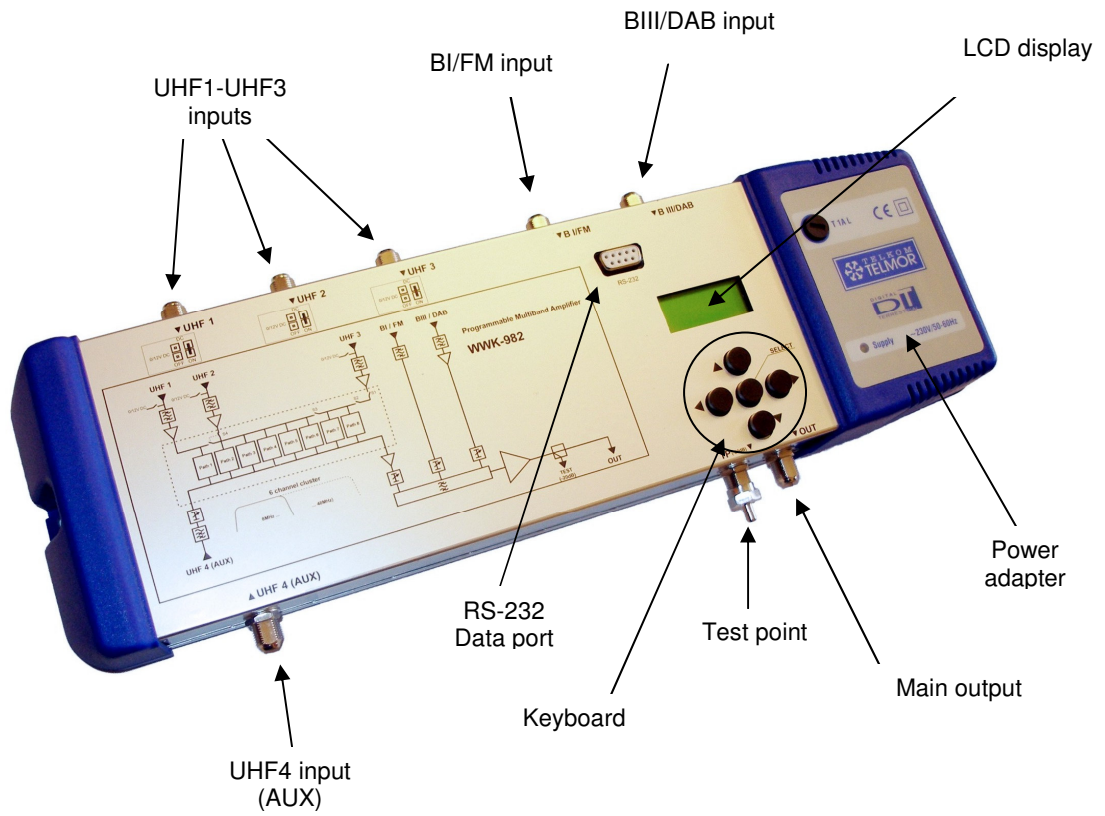
Programmable multiband amplifier WWK-982 is designed for use in antenna systems receiving terrestrial analogue and digital TV programs in detached houses, residences, terrace houses, hotels, boarding houses, holiday centers, schools, hospitals, etc. - even situated in places with difficult reception conditions, where the received signals have different levels and are coming from different directions. WWK-982 enables to receive these signals, to equalize their levels and to amplify them. The WWK amplifier can be used as an independent unit, as well as a part of a bigger head-end station.

2.1 Product features

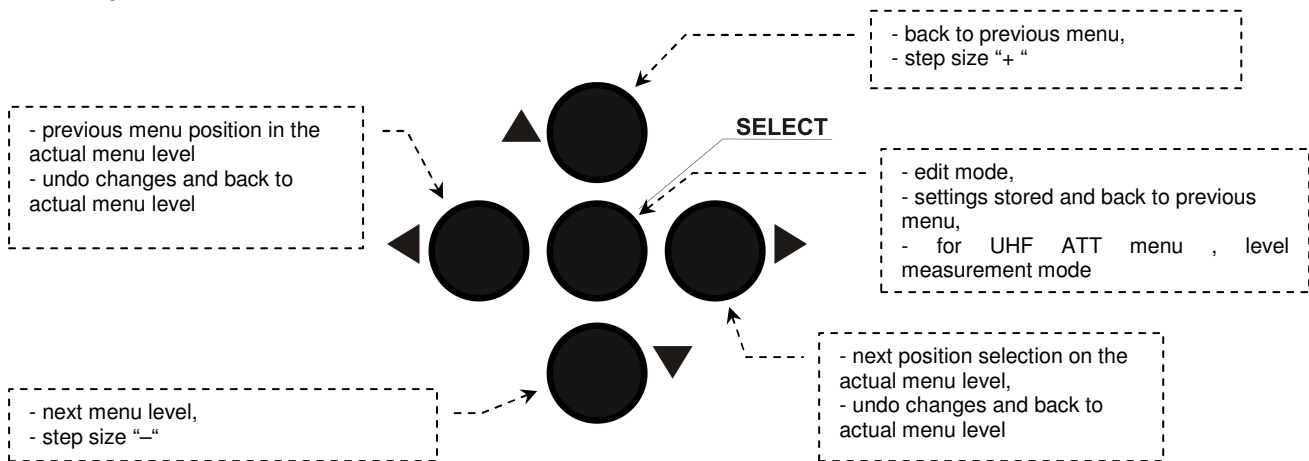
- Selective, independent amplification for 8 channel paths in UHF range
- Possibility of expanding channel path up to 6 TV channels (8...48MHz)
- Supplies antenna's preamplifiers for UHF1-UHF3 inputs
- On-board preamplifiers status indicator – two-color LED diode
- Prepared for analog and digital Terrestrial TV signal – DVB- T
- Low-power consumption
- Easy installation and activation

WWK-982 is equipped with 8 channel paths P1...P8 for UHF1-UHF3 inputs. Every channel has an adjustable filter, which can be tuned in range of 21...69 . Furthermore frequency band of every channel may be expanded from 8 up to 48 MHz (1 up to 6 TV channels). UHF1- UHF3 inputs enable to supply preamplifiers with +12 V or +24 V voltage. If preamplifier power supply is not needed you can disable it by removing the jumpers located near each UHF input. In case of short-circuit (closed shield with concentric cable core or low impedance), state will be immediate indicated by red color of LED diode located near proper UHF input. UHF 4 input (AUX – 470...862 MHz) enables connection via extra modulator (modulator is not a part of amplifier equipment) of additional devices such as: video camera, satellite receiver, DVD player etc. The signal will be added to the amplifiers main TV signal path and can be easily transmitted to every cable TV user.

3. Amplifier's connections and elements



3.1 Keyboard



4. Amplifier activation

Never connect or start the **WWK-982** amplifier until the installation of the receiving antennas has been completed. Antennas should be placed in position of maximum signal reception. Use of signal level meter is recommended.

Amplifier tuning should be started after 20 minutes from setting the 230 V power on.

- 1) Default setting of every attenuator for inputs and outputs is "0".
- 2) Connect antennas to the amplifier inputs:

- TV bands IV and V antennas (470...862 MHz) – to **UHF1, UHF2, UHF3** inputs,
- TV bands III antennas (174...230 MHz) – to **BIII/DAB** input,
- FM antenna (47...108 MHz) – to **BI/FM** input.

Caution!

It is recommended that UHF4 (AUX) input should be used for summation of additional signals coming from external devices such as: video camera, satellite receiver, DVD player etc. . Unused UHF 4 input should be closed by 75 Ω resistor.

- 3) It is possible to connect to **UHF1, UHF2, and UHF3** inputs antennas with preamplifiers. To turn on the preamplifier power, jumper should be placed near proper UHF input. In case the power supply is not needed jumper should be displaced.
- 4) According to amplifier's location (place of installation), the correct number of channel paths P1...P8 (filters) should be assigned to proper UHF1-UHF3 inputs. Table 1 specifies possible combinations of channel paths for UHF1-UHF3 inputs. For example, if every TV signal is coming from one direction, you should choose 8/0/0 key setting and connect receiving antenna to UHF1 input. Remaining and unused inputs should be closed with 75 Ω resistors.

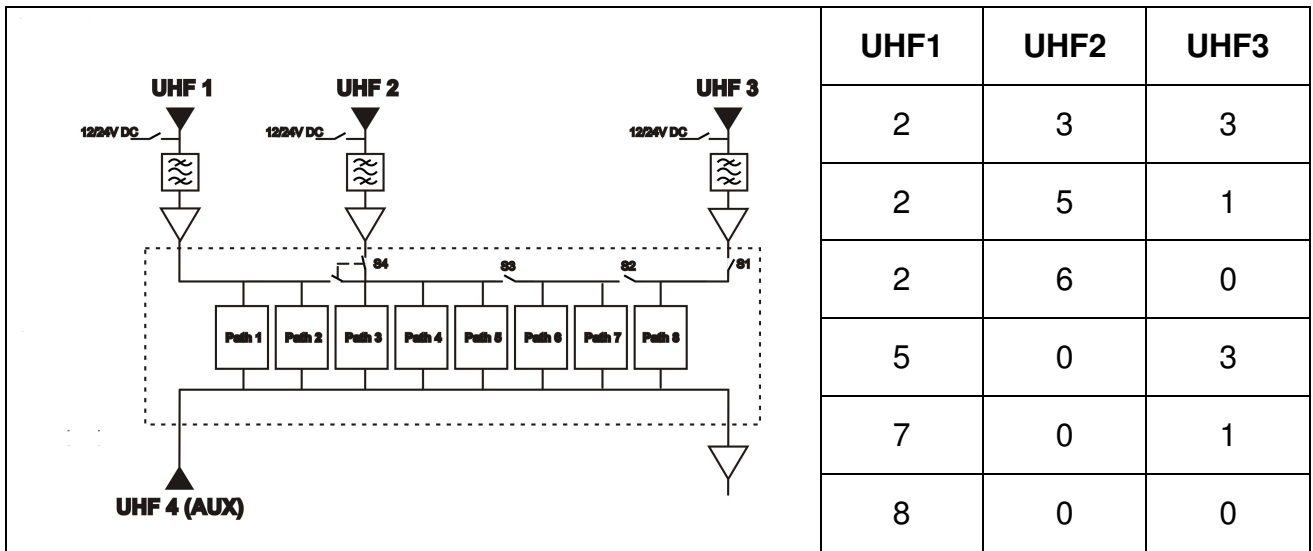
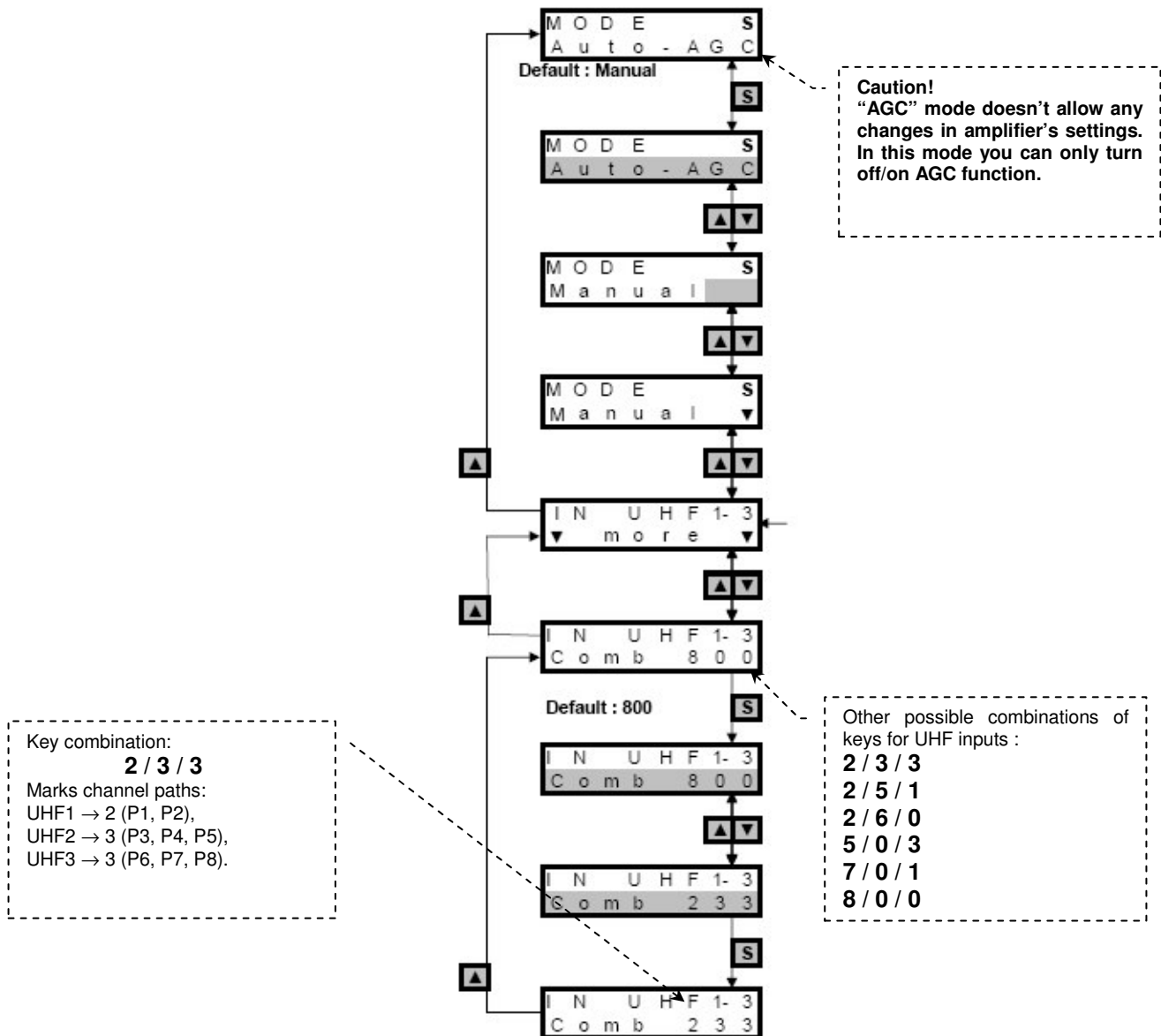
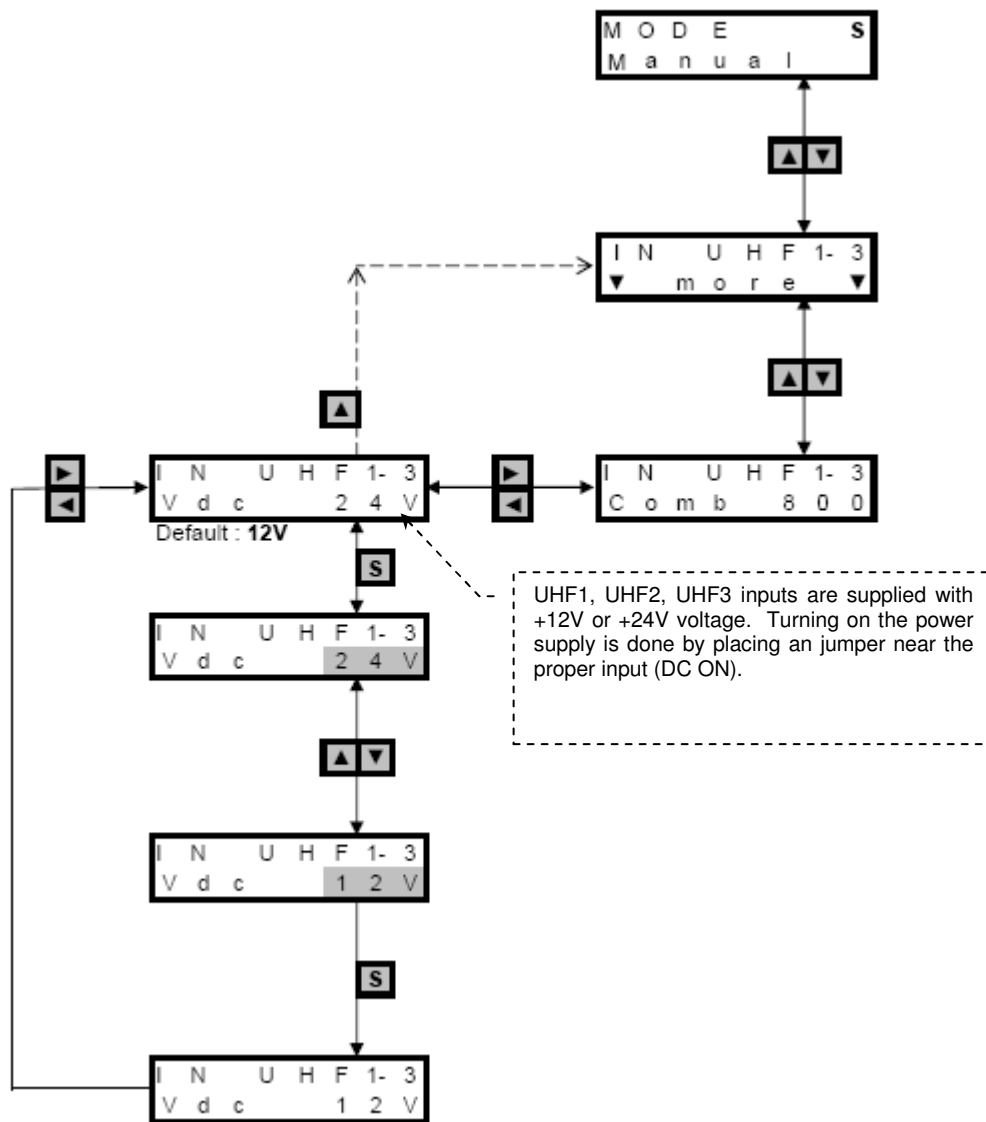


Table 1.

5. Key combination setting for UHF1-UHF3 inputs



6. Setting appropriate power supply voltage for antenna preamplifiers

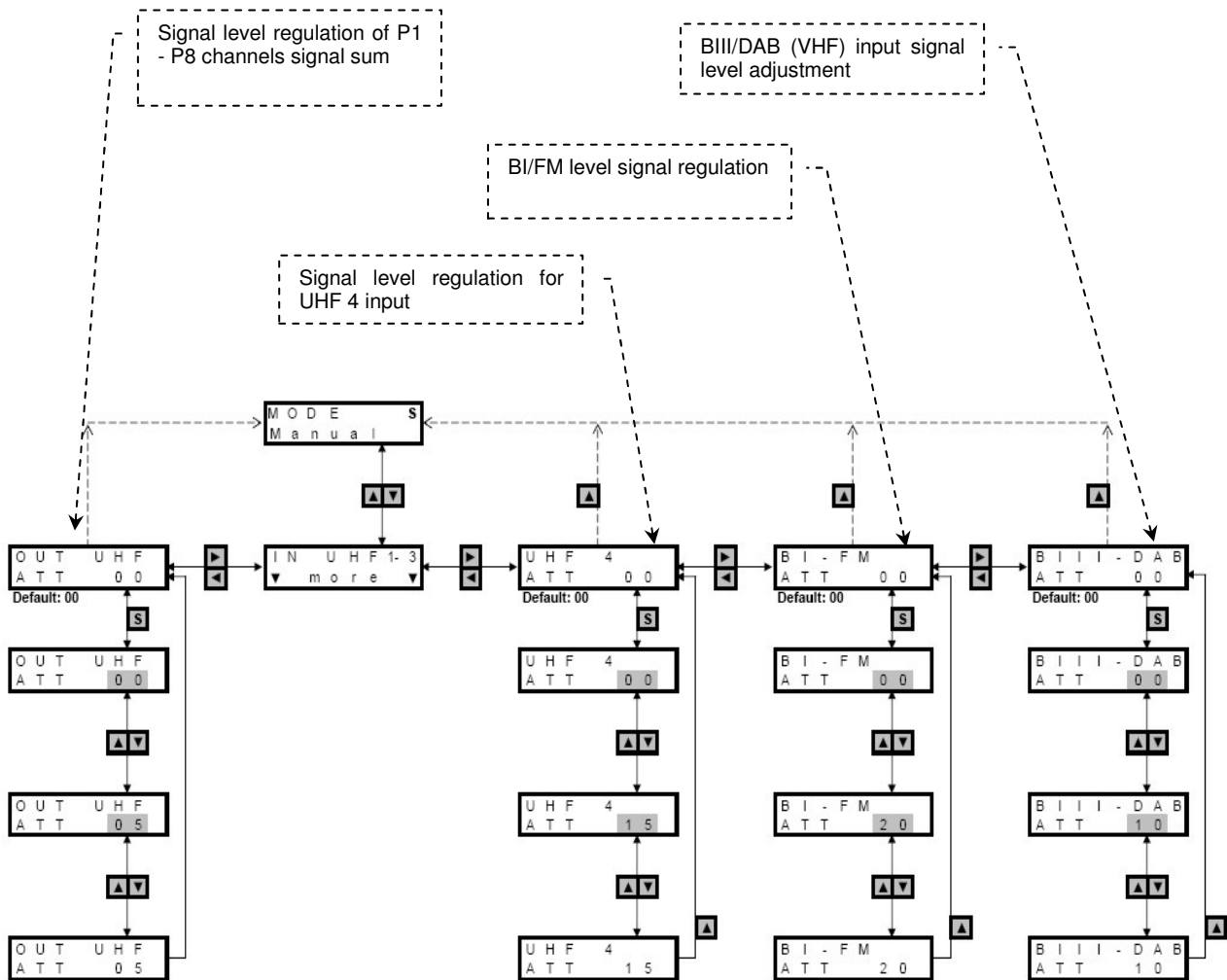


7.1 „Fine tuning” function

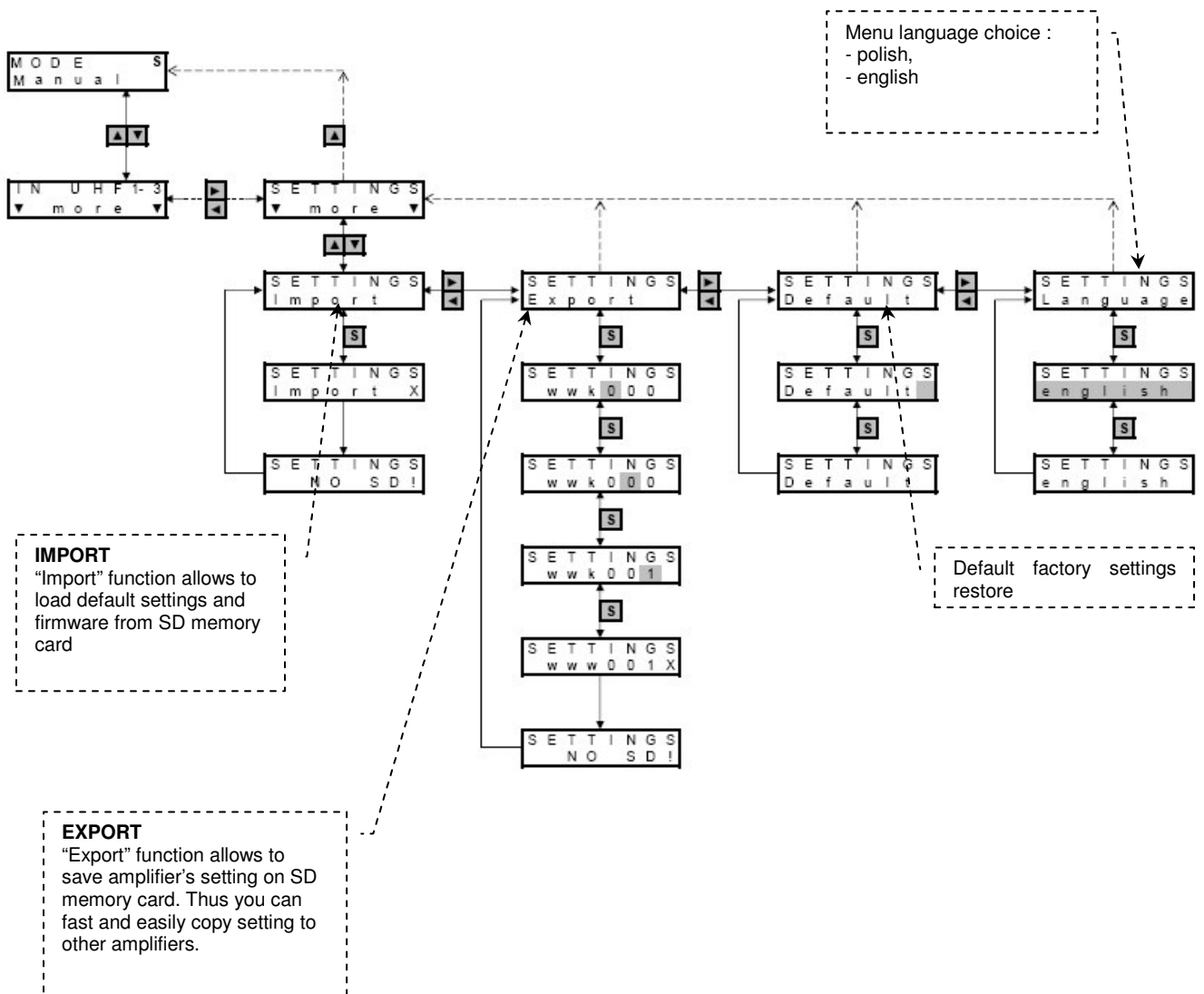
In particular cases, when automatic tuning to middle frequency of the channel is not giving subjective effect, manual retuning of some channel paths might be needed. This might happen in several cases:

- Cross - distortion (figure contour occurrence), caused by receiving strong signal near weak signal from the same antenna – in this situation it’s recommended to “move away” filters from each one
- Reflection appearance (two images occurring – the correct one and moved one), caused by receiving strong signal near weak signal from different antennas – in this situation it’s recommended to “move away” filters from each one
- Weak signal reception – “Fine tuning” is used for filter tuning to vision carrier of TV channel.

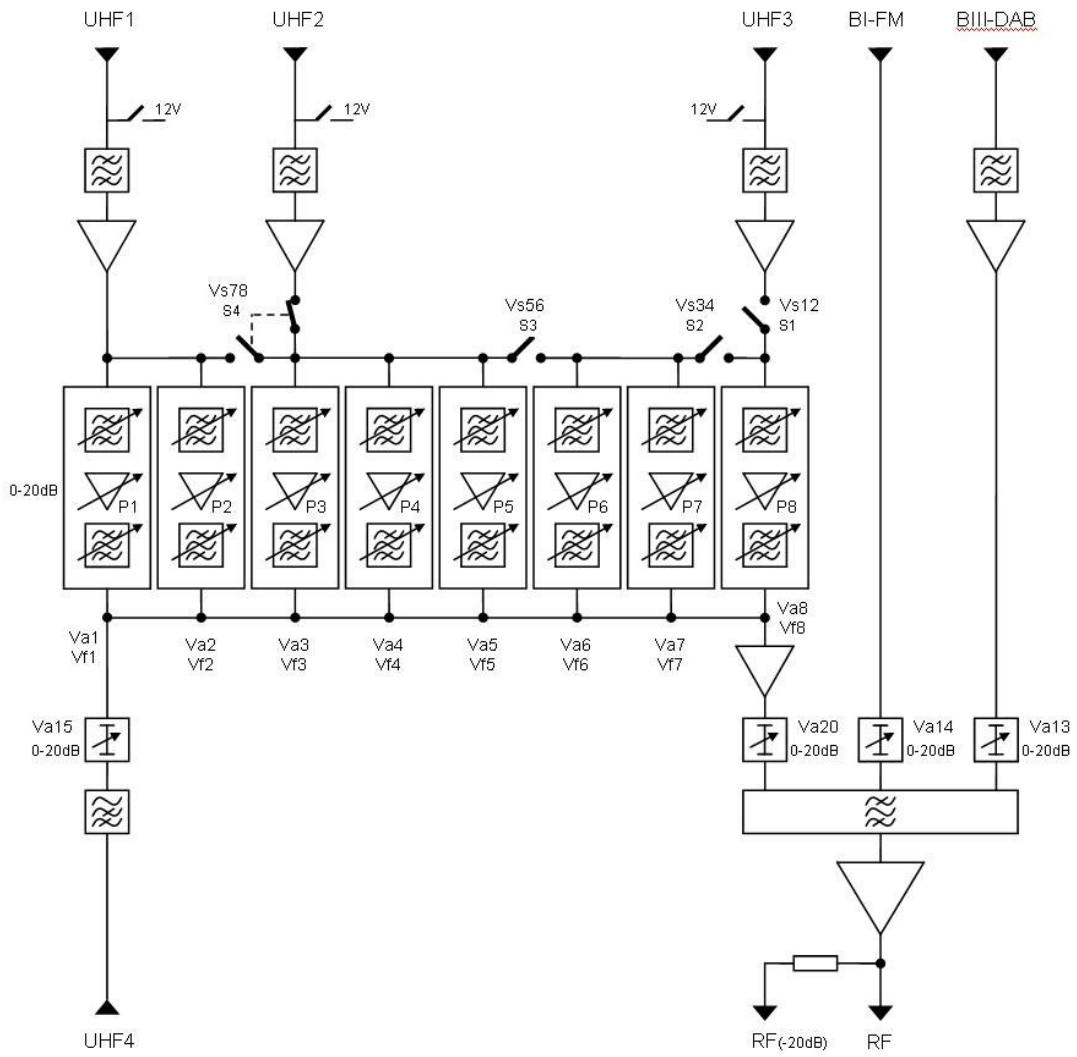
8. Input signal regulation



9. Extra functions



10. Block diagram



11. Technical Specification

TYPE		WWK-982					
Inputs		BI / FM	VHF	UHF1	UHF2	UHF3	UHF4
Frequency range	MHz	47-108	174-230	470-862			470-862
Possible combinations of S1-S4 switches for UHF1-UHF3 inputs	/	/	/	2	3	3	/
				2	5	1	
				2	6	0	
				5	0	3	
				7	0	1	
				8	0	0	
Gain	dB	26 ±2	45 ±2	44 ±3			30 ±3
Gain regulation	dB	20 ±2	20 ±2	20 ±2 (for each filter)			20 ±2
Gain regulation after channel paths summing	dB	--		20 ±2 (for signal sum)			--
Channel path selectivity	dB	--	--	≥ 22 ±20MHz			--
Noise coefficient	dB	9	4	9			17
Max input level	dBuV	90	80	80			80
Max output level ¹⁾	dBuV	114		114			
Selectivity for $f=f_p \pm 16\text{MHz}$	dB	--		≥ 14			--
Return loss	dB	10		8			8
Programmable filter band	/	--		1...6 x channels (8...48MHz)			--
Characteristics irregularity – filter width for 1 TV channel (8MHz)	dB	--		Max. 3			--
Characteristics irregularity – filter width for 2..6 TV channel (8..48MHz)	dB	--		Max. 6			--
Test Point	dB	-20 ±2					
Impedance input / output	Ω	75 / 75					
OTHERS							
Pre-amplifier's power supply	V DC / mA	--		0-12-24 / 50			--
Pre-amplifier's closed circuit indicator	/	--		yes, LED diode – red color			--
Temperature work range	K (°C)	-5...+50					
Power supply	V AC / Hz	230 / 50-60					
Power consumption	VA	20					

